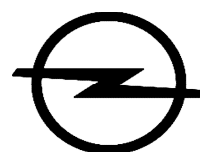




Technische specificaties

OPEL ASTRA.

Per 1 januari 2018





5-deurs

Sports Tourer

BUITENAFMETINGEN in mm

Lengte	4370	4702
Breedte met uitgeklapte / ingeklapte buitenspiegels	2042/ 1871	2042/ 1871
Hoogte (leeggewicht)	1485	1499
Wielbasis	2662	2662
Spoorbreedte, vooraan	1548	1544
Spoorbreedte, achteraan	1565	1558

DRAAICIRKEL in m

Muur tot muur	11.1	11.1
---------------	------	------

AFMETING BAGAGERUIMTE in mm (volgens ECIE-methode)

Lengte van de laadvloer tot de achterbank	788	1065
Lengte van de laadvloer met neergeklapte achterbank	1575	1872
Breedte tussen de wielkasten	1001	1028
Maximale breedte opening	1015	1032
Hoogte opening	600	747

INHOUD BAGAGERUIMTE in liters (volgens ECIE-methode)

Tot bovenkant achterbankleuning	370	540
Tot bovenkant bestuurdersstoel		
Tot onder het dak	1210	1630

GEWICHTEN & ASBELASTING in kg (volgens 70/156/EEC)

Leeggewicht, incl. bestuurder*	1,263	1,287
Toegelaten totaalgewicht*	1,780	1,850
Laadvermogen	517	572
Toegelaten asbelasting, vooraan*	890	870
Toegelaten asbelasting, achteraan	900	1,000
Toegelaten daklast**	75	75
Toegelaten kogeldruk	75	75

OVERIGE MATEN

Inhoud brandstoftank in liters	48	48
--------------------------------	----	----

*Vanaf gewicht, gewichten afhankelijk per motor, raadpleeg uw dealer voor meer informatie

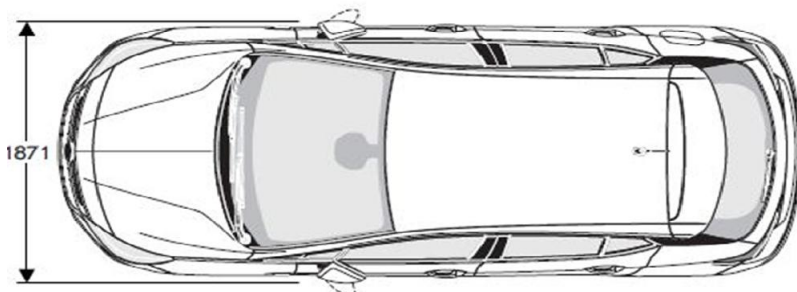
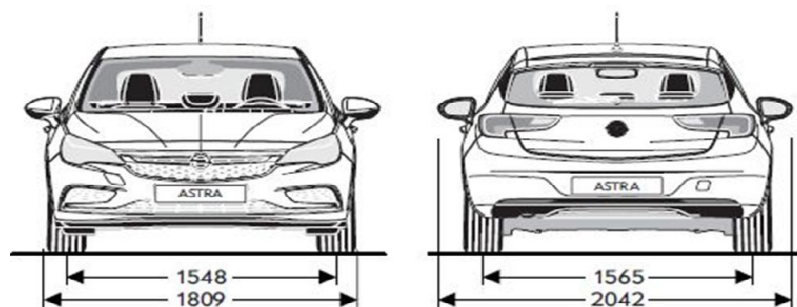
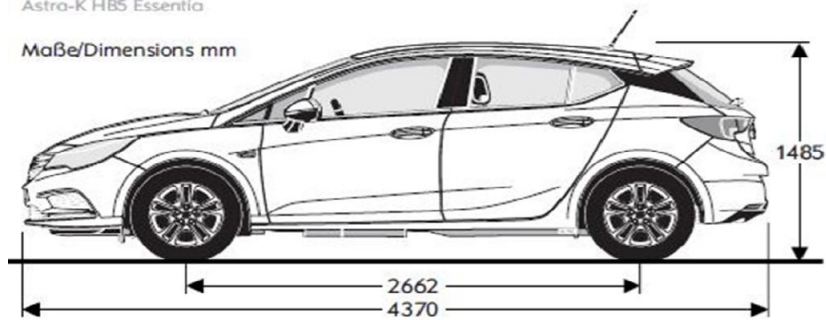
**Rekening houdend met het bruto toegestane totaalgewicht. Om veiligheidsredenen wordt een maximale snelheid van 120 km/u aanbeloven met dakbelasting.

TECHNISCHE SPECIFICATIES OPEL ASTRA



Astro-K HBS Essentia

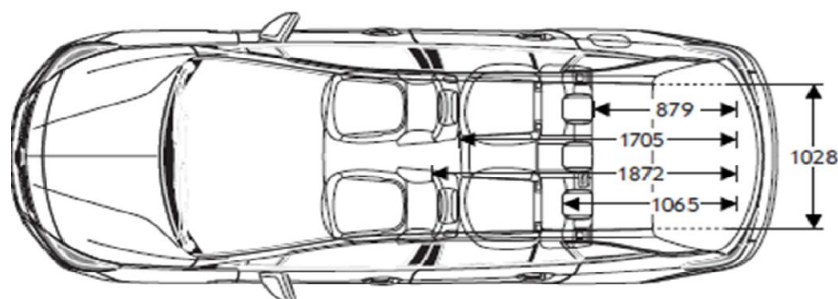
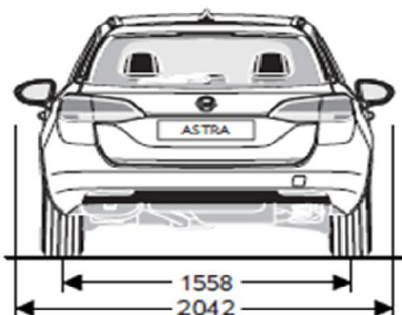
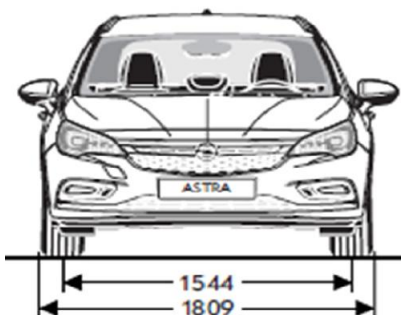
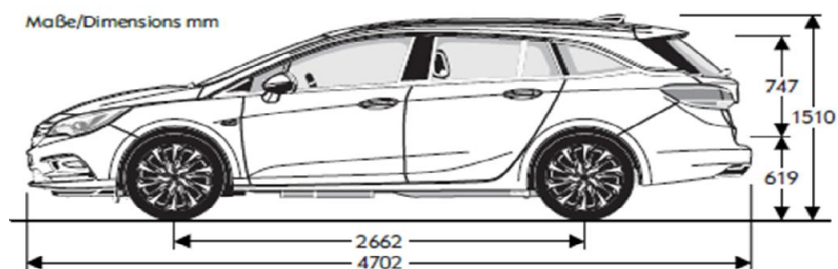
Maße/Dimensions mm



TECHNISCHE SPECIFICATIES OPEL ASTRA



Maße/Dimensions mm



TECHNISCHE SPECIFICATIES OPEL ASTRA



OPEL ASTRA 5-DEURS	Topsnelheid in km/u	Acceleratie 0-100 km/u in seconden	Brandstofverbruik in liters volgens 2007/715/EU			CO ₂ -uitstoot (gr/km)
			Binnen de stad	Buiten de stad	Gemiddeld	
HANDGESCHAKELDE VERSNELLINGSBAK						
1.0 Turbo Start/Stop 5 versnellingen (77kW)	195	11.2	5.4 - 5.4	4.0 - 3.9	4.5 - 4.4	104 - 102*
1.4 Turbo Start/Stop 6 versnellingen (110kW)	215	8.5	6.3 - 6.2	4.3 - 4.2	5.1 - 4.9	117 - 114*
1.6 Turbo Start/Stop 6 versnellingen (147kW)	235	7.0	8.0 - 7.9	5.0 - 4.9	6.1 - 6.0	142 - 139*
1.6 CDTi Start/Stop 6 versnellingen (81kW)	200	10.9	3.9 - 3.8	3.2 - 3.1	3.4 - 3.3	91 - 88*
1.6 CDTi Start/Stop 6 versnellingen (100kW)	205	9.6	4.6 - 4.4	3.5 - 3.4	3.9 - 3.8	103 - 99*
1.6 BiTurbo Start/Stop 6 versnellingen (118kW)	220	8.6	5.1 - 5.0	3.6 - 3.4	4.1 - 4.0	109 - 106*
AUTOMATISCHE VERSNELLINGSBAK						
1.0 Turbo Start/Stop Easytronic 3.0 5 versnellingen (77kW)	200	12.7	5.7 - 5.7	3.8 - 3.7	4.5 - 4.4	104 - 102*
1.4 Turbo Start/Stop 6-traps automaat (110kW)	210	8.9	7.2 - 7.1	4.5 - 4.4	5.5 - 5.4	127 - 124*
1.6 Turbo Start/Stop 6-traps automaat (147kW)	235	7.2	7.8 - 7.6	5.2 - 5.0	6.1 - 6.0	141 - 138*
1.6 CDTi 6-traps automaat (100kW)	200	9.7	5.7 - 5.5	3.8 - 3.7	4.5 - 4.4	119 - 115*

*l.c.m. banden met (standaard met 16" velgen) lage rolweerstand

OPEL ASTRA SPORTS TOURER	Topsnelheid in km/u	Acceleratie 0-100 km/u in seconden	Brandstofverbruik in liters volgens 2007/715/EU			CO ₂ -uitstoot (gr/km)
			Binnen de stad	Buiten de stad	Gemiddeld	
HANDGESCHAKELDE VERSNELLINGSBAK						
1.0 Turbo Start/Stop 5 versnellingen (77kW)	195	11.7	5.5 - 5.4	3.9 - 4.0	4.6 - 4.5	105 - 103*
1.4 Turbo Start/Stop 6 versnellingen (110kW)	215	8.9	6.3 - 6.2	4.3 - 4.2	5.1 - 4.9	117 - 114*
1.6 Turbo Start/Stop 6 versnellingen (147kW)	235	7.7	8.0 - 8.0	5.1 - 4.9	6.2 - 6.0	143 - 140*
1.6 CDTi Start/Stop 6 versnellingen (81kW)	195	11.3	3.9 - 3.8	3.2 - 3.1	3.5 - 3.4	92 - 89*
1.6 CDTi Start/Stop 6 versnellingen (100kW)	205	10.1	4.7 - 4.5	3.5 - 3.4	3.9 - 3.8	104 - 101*
1.6 BiTurbo Start/Stop 6 versnellingen (118kW)	220	8.9	5.1 - 5.0	3.6 - 3.4	4.1 - 4.0	109 - 106*
AUTOMATISCHE VERSNELLINGSBAK						
1.0 Turbo Start/Stop Easytronic 3.0 5 versnellingen (77kW)	200	12.9	5.8 - 5.7	3.9 - 3.7	4.6 - 4.5	105 - 103*
1.4 Turbo Start/Stop 6-traps automaat (110kW)	210	9.4	7.3 - 7.1	4.5 - 4.4	5.6 - 5.4	128 - 125*
1.6 Turbo Start/Stop 6-traps automaat (147kW)	235	7.9	7.9 - 7.8	5.1 - 5.0	6.1 - 6.0	142 - 139*
1.6 CDTi 6-traps automaat (100kW)	200	10.1	5.8 - 5.7	3.9 - 3.8	4.6 - 4.5	122 - 119*

*l.c.m. banden met (standaard met 16" velgen) lage rolweerstand

TECHNISCHE SPECIFICATIES OPEL ASTRA



	1.0 Turbo Start/Stop 5 versnellingen	1.0 Turbo Start/Stop Easytronic 3.0 5 versnellingen	1.4 Turbo Start/Stop 6 versnellingen	1.4 Turbo Start/Stop 6-traps automatisch	1.6 Turbo Start/Stop 6 versnellingen
BENZINE MOTOREN					
Emissienorm	Euro 6	Euro 6	Euro 6	Euro 6	Euro 6
Brandstof	Euro loodvrij	Euro loodvrij	Euro loodvrij	Euro loodvrij	Euro loodvrij
Aantal cilinders	3	3	4	4	4
Cilinderinhoud (in cm ³)	999	999	1,398	1,398	1,598
Max. vermogen (in kW (pk) / bij tpm ⁻¹)	77 (105) / 5500	77 (105) / 5500	110 (150) / 5000-5600	110 (150) / 5000-5600	147 (200) / 4700-5500
Max. koppel (in Nm / bij tpm ⁻¹)	170 / 1800-4250	170 / 1800-4250	230 / 2000-4000	245 / 2000-4000	300 / 1700-4700
Compressieverhouding					

GEWICHTEN IN KG (5-DEURS)					
Aanhangwagengewicht Geremd	1,220	1,230	1,450	1,420	1,700
Aanhangwagengewicht Ongeremd	610	610	620	620	650
Kentekengewicht	1,163	1,163	1,168	1,198	1,250
Maximaal toelaatbaar totaalgewicht voertuig	1,780	1,790	1,815	1,845	1,890

GEWICHTEN IN KG (SPORTS TOURER)					
Aanhangwagengewicht Geremd	1,150	1,150	1,403	1,420	1,650
Aanhangwagengewicht Ongeremd	620	620	640	640	680
Kentekengewicht	1,178	1,178	1,212	1,240	1,293
Maximaal toelaatbaar totaalgewicht voertuig	1,850	1,855	1,885	1,915	1,960

	1.6 Turbo Start/Stop 6-traps automatisch	1.4 CNG Turbo 6 versnellingen
BENZINE MOTOREN		
Emissienorm	Euro 6	Euro 6
Brandstof	Euro loodvrij	CNG
Aantal cilinders	4	4
Cilinderinhoud (in cm ³)	1,598	1,399
Max. vermogen (in kW (pk) / bij tpm ⁻¹)	147 (200) / 4700-5500	81 (110) / 5600
Max. koppel (in Nm / bij tpm ⁻¹)	300 / 1700-4700	200 / 2000-3600
Compressieverhouding		

GEWICHTEN IN KG (5-DEURS)		
Aanhangwagengewicht Geremd	1,700	750
Aanhangwagengewicht Ongeremd	650	660
Kentekengewicht	1,278	1,264
Maximaal toelaatbaar totaalgewicht voertuig	1,900	1,890

GEWICHTEN IN KG (SPORTS TOURER)		
Aanhangwagengewicht Geremd	1,700	750
Aanhangwagengewicht Ongeremd	680	700
Kentekengewicht	1,325	1,325
Maximaal toelaatbaar totaalgewicht voertuig	1,980	1,930

	1.6 CDTi Start/Stop 6 versnellingen	1.6 CDTi Start/Stop 6 versnellingen	1.6 CDTi 6-traps automatisch	1.6 BiTurbo Start/Stop 6 versnellingen
DIESEL MOTOREN				
Brandstof	Diesel	Diesel	Diesel	Diesel
Aantal cilinders	4	4	4	4
Cilinderinhoud (in cm ³)	1,598	1,598	1,598	1,598
Max. vermogen (in kW (pk) / bij tpm ⁻¹)	81 (110) / 3500	100 (136) / 3500-4000	100 (136) / 3500-4000	118 (160) / 4000
Max. koppel (in Nm / bij tpm ⁻¹)	300 / 1750-2000	320 / 2000-2250	320 / 2000-2250	350 / 1500-2250
Compressieverhouding				

GEWICHTEN IN KG (5-DEURS)				
Aanhangwagengewicht Geremd	1,400	1,650	1,700	1,700
Aanhangwagengewicht Ongeremd	650	650	650	680
Kentekengewicht	1,235	1,250	1,254	1,296
Maximaal toelaatbaar totaalgewicht voertuig	1,850	1,875	1,900	1,910

GEWICHTEN IN KG (SPORTS TOURER)				
Aanhangwagengewicht Geremd	1,400	1,500	1,500	1,700
Aanhangwagengewicht Ongeremd	670	680	680	700
Kentekengewicht	1,293	1,293	1,315	1,325
Maximaal toelaatbaar totaalgewicht voertuig	1,930	1,950	1,975	1,985

Alle gegevens gelden voor Europese basismodellen met standaarduitrusting. De berekening van het brandstofverbruik volgens 2007/715/EU gaat uit van het leeggewicht, gemeten conform deze richtlijn. Door toevoeging van extra uitrusting kunnen het verbruik en de CO₂-emissie enigszins hoger zijn dan hier aangegeven. Ook kan dit leiden tot een verhoging van het leeggewicht en, in sommige gevallen, van de toelaatbare asbelastingen en het toelaatbare totaalgewicht, resp. de aanhanglast. Als gevolg hiervan kunnen de topsnelheid en acceleratie lager liggen. De hier genoemde prestaties worden bereikt bij leeggewicht (zonder bestuurder), plus een belading van 200 kg. Het toegestane aanhangwagengewicht geldt tot een helling van maximaal 12% en tot een hoogte van 1000 meter boven zeespiegel. Het toelaatbare treingewicht daalt met 10% voor iedere 1000 meter extra hoogte. Druk-/zefouten voorbehouden. Opel Nederland B.V., Topaasstraat 54-62, 4817 HW BREDA, www.opel.nl

