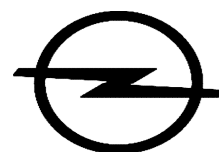




CONSUMENTENPRIJSLIJST

OPEL ASTRA.

Per 4 mei 2018





OPEL ASTRA 5-DEURS

		Vermogen kW/(pk)	CO ₂ uitstoot (gr/km)	Bijtellings- categorie	Energie- label	Netto catalogusprijs excl. BTW/BPM	BPM	Fiscale waarde* incl. BTW/BPM	Consumenten- adviesprijs incl. afleverkosten
BENZINE									
1.0 Turbo Start/Stop 5 versnellingen									
Selection	OBC68-C452	77 / (105)	110	22%	B	€ 14,321	€ 3,745	€ 21,074	€ 21,999
Online Edition ¹	OBD68-C452	77 / (105)	110	22%	B	€ 16,801	€ 3,745	€ 24,074	€ 24,999
Innovation ¹	OBE68-C453	77 / (105)	110	22%	B	€ 19,074	€ 3,745	€ 26,824	€ 27,749
1.4 Turbo Start/Stop 6 versnellingen									
Let op: deze motor kent een langere levertijd. Geplande productiestart oktober 2018.									
Online Edition ²	OBD68-G7i2	110 / (150)	125	22%	C	€ 16,937	€ 5,830	€ 26,324	€ 27,249
Black Edition	OBD68-G7i9	110 / (150)	130	22%	D	€ 18,016	€ 6,525	€ 28,324	€ 29,249
Innovation ²	OBE68-G7i3	110 / (150)	125	22%	C	€ 19,210	€ 5,830	€ 29,074	€ 29,999
1.4 Turbo Start/Stop 6-traps automaat									
Let op: deze motor kent een langere levertijd. Geplande productiestart oktober 2018.									
Online Edition ³	OBD68-GoF2	110 / (150)	137	22%	D	€ 18,286	€ 7,498	€ 29,624	€ 30,549
Innovation ³	OBE68-GoF3	110 / (150)	137	22%	D	€ 20,559	€ 7,498	€ 32,374	€ 33,299
1.6 Turbo Start/Stop 6 versnellingen									
Innovation ⁴	OBE68-i8i3	147 / (200)	144	22%	E	€ 20,002	€ 8,471	€ 32,674	€ 33,599
1.6 Turbo Start/Stop 6-traps automaat									
Innovation ⁵	OBE68-iMF3	147 / (200)	146	22%	E	€ 21,277	€ 8,929	€ 34,674	€ 35,599
CNG									
1.4 CNG Turbo 6 versnellingen									
Online Edition	OBD68-GKJ2	81 / (110)	113	22%	B	€ 18,853	€ 4,162	€ 26,974	€ 27,899
DIESEL									
1.6 CDTI Start/Stop 6 versnellingen									
Online Edition ⁶	OBD68-i9i2	81 / (110)	109	22%	E	€ 18,800	€ 7,625	€ 30,374	€ 31,299
Innovation ⁶	OBE68-i9i3	81 / (110)	109	22%	E	€ 21,073	€ 7,625	€ 33,124	€ 34,049
1.6 CDTI Start/Stop 6 versnellingen									
Online Edition ⁶	OBD68-i6i2	100 / (136)	116	22%	F	€ 19,061	€ 9,210	€ 32,274	€ 33,199
Innovation ⁶	OBE68-i6i3	100 / (136)	116	22%	F	€ 21,334	€ 9,210	€ 35,024	€ 35,949
1.6 CDTI Start/Stop 6-traps automaat									
Online Edition ⁷	OBD68-iPF2	100 / (136)	122	22%	F	€ 19,674	€ 10,568	€ 34,374	€ 35,299
Innovation ⁷	OBE68-iPF3	100 / (136)	122	22%	F	€ 21,947	€ 10,568	€ 37,124	€ 38,049
1.6 BITurbo Start/Stop 6 versnellingen									
Innovation ⁶	OBE68-i5i3	110 / (150)	126	22%	G	€ 22,810	€ 11,474	€ 39,074	€ 39,999

¹In combinatie met 17" of 18" lichtmetalen velgen, stijgt de CO₂ uitstoot met 5 gram en neemt zowel de BPM als consumentenprijs toe met €695.

²In combinatie met 17" of 18" lichtmetalen velgen, stijgt de CO₂ uitstoot met 5 gram en neemt zowel de BPM als consumentenprijs toe met €695. Tevens wijzigt het energielabel van C naar D.

³In combinatie met 17" of 18" lichtmetalen velgen, stijgt de CO₂ uitstoot met 5 gram en neemt zowel de BPM als consumentenprijs toe met €695. Tevens wijzigt het energielabel van D naar E.

⁴In combinatie met 17" of 18" lichtmetalen velgen, stijgt de CO₂ uitstoot met 7 gram en neemt zowel de BPM als consumentenprijs toe met €1603.

⁵In combinatie met 17" of 18" lichtmetalen velgen, stijgt de CO₂ uitstoot met 5 gram en neemt zowel de BPM als consumentenprijs toe met €1145.

⁶In combinatie met 17" of 18" lichtmetalen velgen, stijgt de CO₂ uitstoot met 5 gram en neemt zowel de BPM als consumentenprijs toe met €1132.

⁷In combinatie met 17" of 18" lichtmetalen velgen, stijgt de CO₂ uitstoot met 8 gram en neemt zowel de BPM als consumentenprijs toe met €1811. Tevens wijzigt het energielabel van F naar G.

De consumenten-adviesprijs is inclusief afleverkosten, bestaande uit:

Kosten rijklaar maken

- ✓ Transport
- ✓ Afleverbeurt
- ✓ Kentekenplaten
- ✓ Reinigen
- ✓ €40,- brandstof (incl. BTW)
- ✓ Veiligheidsdriehoek
- ✓ Veiligheidshesje
- ✓ Vloermatten (set)
- ✓ Verbanddoos
- ✓ Ruitensproeiervloeistof
- ✓ Lifehammer

Wettelijke kosten

- ✓ Inschrijving in het kentekenregister (€39)
- ✓ Kosten tenaamstelling (€6,10)
- ✓ Recyclingsbijdrage (€40)

Totale waarde afleverkosten: €925,-

* De fiscale waarde is het bedrag waarover de fiscale bijtelling voor de zakelijke rijder wordt berekend.



OPEL ASTRA SPORTS TOURER

		Vermogen kW/(pk)	CO ₂ uitstoot (gr/km)	Bijtellings- categorie	Energie- label	Netto catalogusprijs excl. BTW/BPM	BPM	Fiscale waarde* incl. BTW/BPM	Consumenten- adviesprijs incl. afleverkosten
BENZINE									
1.0 Turbo Start/Stop 5 versnellingen									
Online Edition ¹	OBD35-C452	77 / (105)	110	22%	A	€ 17,875	€ 3,745	€ 25,374	€ 26,299
Innovation ¹	OBE35-C453	77 / (105)	110	22%	A	€ 20,148	€ 3,745	€ 28,124	€ 29,049
1.4 Turbo Start/Stop 6 versnellingen									
Let op: deze motor kent een langere levertijd. Geplande productiestart oktober 2018.									
Online Edition ²	OBD35-G7i2	110 / (150)	128	22%	C	€ 17,667	€ 6,247	€ 27,624	€ 28,549
Innovation ²	OBE35-G7i3	110 / (150)	128	22%	C	€ 19,940	€ 6,247	€ 30,374	€ 31,299
1.4 Turbo Start/Stop 6-traps automaat									
Let op: deze motor kent een langere levertijd. Geplande productiestart oktober 2018.									
Online Edition ²	OBD35-GoF2	110 / (150)	139	22%	D	€ 19,131	€ 7,776	€ 30,924	€ 31,849
Innovation ²	OBE35-GoF3	110 / (150)	139	22%	D	€ 21,403	€ 7,776	€ 33,674	€ 34,599
1.6 Turbo Start/Stop 6 versnellingen									
Innovation ³	OBE35-i8i3	147 / (200)	144	22%	D	€ 21,077	€ 8,471	€ 33,974	€ 34,899
1.6 Turbo Start/Stop 6-traps automaat									
Innovation ⁴	OBE35-IMF3	147 / (200)	149	22%	D	€ 21,783	€ 9,616	€ 35,974	€ 36,899
CNG									
1.4 CNG Turbo 6 versnellingen									
Online Edition	OBD35-GKJ2	81 / (110)	115	22%	B	€ 19,698	€ 4,440	€ 28,274	€ 29,199
DIESEL									
1.6 CDTI Start/Stop 6 versnellingen									
Online Edition ⁵	OBD35-i9i2	81 / (110)	111	22%	D	€ 19,501	€ 8,078	€ 31,674	€ 32,599
Innovation ⁵	OBE35-i9i3	81 / (110)	111	22%	D	€ 21,773	€ 8,078	€ 34,424	€ 35,349
1.6 CDTI Start/Stop 6 versnellingen									
Online Edition ⁶	OBD35-i6i2	100 / (136)	118	22%	E	€ 19,761	€ 9,663	€ 33,574	€ 34,499
Innovation ⁶	OBE35-i6i3	100 / (136)	118	22%	E	€ 22,034	€ 9,663	€ 36,324	€ 37,249
1.6 CDTI Start/Stop 6-traps automaat									
Online Edition ⁷	OBD35-iPF2	100 / (136)	126	22%	F	€ 20,000	€ 11,474	€ 35,674	€ 36,599
Innovation ⁷	OBE35-iPF3	100 / (136)	126	22%	F	€ 22,273	€ 11,474	€ 38,424	€ 39,349
1.6 Biturbo Start/Stop 6 versnellingen									
Innovation ⁸	OBE35-i5i3	110 / (150)	130	22%	F	€ 23,136	€ 12,379	€ 40,374	€ 41,299

¹In combinatie met 17" of 18" lichtmetalen velgen, stijgt de CO₂ uitstoot met 5 gram en neemt zowel de BPM als consumentenprijs toe met €695. Tevens wijzigt het energielabel van A naar B.

²In combinatie met 17" of 18" lichtmetalen velgen, stijgt de CO₂ uitstoot met 5 gram en neemt zowel de BPM als consumentenprijs toe met €695.

³In combinatie met 17" of 18" lichtmetalen velgen, stijgt de CO₂ uitstoot met 7 gram en neemt zowel de BPM als consumentenprijs toe met €1603. Tevens wijzigt het energielabel van D naar E.

⁴In combinatie met 17" of 18" lichtmetalen velgen, stijgt de CO₂ uitstoot met 5 gram en neemt zowel de BPM als consumentenprijs toe met €1145.

⁵In combinatie met 17" of 18" lichtmetalen velgen, stijgt de CO₂ uitstoot met 5 gram en neemt zowel de BPM als consumentenprijs toe met €1132. Tevens wijzigt het energielabel van D naar E.

⁶In combinatie met 17" of 18" lichtmetalen velgen, stijgt de CO₂ uitstoot met 7 gram en neemt zowel de BPM als consumentenprijs toe met €1585. Tevens wijzigt het energielabel van E naar F.

⁷In combinatie met 17" of 18" lichtmetalen velgen, stijgt de CO₂ uitstoot met 8 gram en neemt zowel de BPM als consumentenprijs toe met €1811. Tevens wijzigt het energielabel van F naar G.

⁸In combinatie met 17" of 18" lichtmetalen velgen, stijgt de CO₂ uitstoot met 5 gram en neemt zowel de BPM als consumentenprijs toe met €1132. Tevens wijzigt het energielabel van F naar G.

De consumenten-adviesprijs is inclusief afleverkosten, bestaande uit:

Kosten rijklaar maken

- ✓ Transport
- ✓ Afleverbeurt
- ✓ Kentekenplaten
- ✓ Reinigen
- ✓ €40,- brandstof (incl. BTW)
- ✓ Veiligheidsdriehoek
- ✓ Veiligheidshesje
- ✓ Vloermatten (set)
- ✓ Verbanddoos
- ✓ Ruitensproeiervloeistof
- ✓ Lifehammer

Wettelijke kosten

- ✓ Inschrijving in het kentekenregister (€39)
- ✓ Kosten tenaamstelling (€6,10)
- ✓ Recyclingsbijdrage (€40)

Totale waarde afleverkosten: €925,-

* De fiscale waarde is het bedrag waarover de fiscale bijtelling voor de zakelijke rijder wordt berekend.

STANDAARDUITRUSTING OPEL ASTRA



SELECTION

INTERIEUR

Airconditioning
Een inklapbare sleutel
Elektrisch bedienbare ramen voor met 'one touch' functie
Grafisch info display
In hoogte en diepte verstelbaar stuurwiel
Verlichting bagageruimte
Zonneklep met spiegel aan passagierszijde

EXTERIEUR

Deurgrepen in carrosseriekleur
Elektrisch verstelbare en verwarmbare buitenspiegels in carrosseriekleur
Getinte zijruiten en achterraut

Halogeen koplampen met LED-dagrijverlichting
Zwarte logobar in de grille

TECHNIEK EN VEILIGHEID

Bandenspanningscontrolesysteem

Centrale deurvergrendeling met afstandsbediening
Derde hoofdsteun achter
Elektronisch Stabiliteits Programma (ESP®)
Hoofd-, zij- en gordijnairbags voor bestuurder en passagier
ISOFIX-bevestigingspunten op de buitenste zitplaatsen achter
Uitschakelbare passagiersairbag
Waarschuwingssignaal veiligheidsgordels voor & achter

INFOTAINMENT

4 luidsprekers

Radio 300 BT

USB-aansluiting

BANDEN EN VELGEN

16" Stalen velgen met wielcovers (RRY)

205/55 R16 - banden

Bandenreparatieset

ONLINE EDITION (meeruitrusting t.o.v. SELECTION)

INTERIEUR

3-spaaks lederen stuurwiel met stuurwielbediening
Elektrisch bedienbare ramen achter
Interieur sfeerverlichting
Leeslampjes achter
Twee inklapbare sleutels
Verstelbare middenarmsteun voor
Zonneklep met spiegel aan passagiers- en bestuurderszijde

EXTERIEUR

Chromen logobar in de grille
Zwarte dakrails (i.c.m. Sports Tourer)

TECHNIEK EN VEILIGHEID

Automatisch dimmende binnenspiegel
Boordcomputer
Cruise Control met snelheidsbegrenzer

Licht- en regensensor
Parkeersensoren achter

INFOTAINMENT

6 premium luidsprekers

7" Kleuren touchscreen

Radio 4.0 IntelliLink

Audiostreaming en Bluetooth telefoonverbinding

Apple CarPlay ondersteuning (AndroidAuto kent op dit moment geen officiële ondersteuning in Nederland. Houd voor de laatste status de Nederlandse Google Play Store in de gaten).

Digitale radio DAB/DAB+/DMB

OnStar: Uw persoonlijke online & service-assistent*

BANDEN EN VELGEN

16" Stalen velgen, Structure (PWN)

205/55 R16 - banden

BLACK EDITION (meeruitrusting t.o.v. ONLINE EDITION)

EXTERIEUR

Dak en buitenspiegels in Black
Donker getinte ramen achter
Mistlampen voor
Standaard lakkleur Summit White (Sovereign Silver, Mineral Black en Absolute Red tegen meerprijs beschikbaar)

INFOTAINMENT

8-inch kleuren touchscreen

Navi 900 IntelliLink, incl. gedetailleerde kaarten van heel Europa

BANDEN EN VELGEN

17" Lichtmetalen velgen, 5-dubbelspaaks zwart

225/45 R17 - banden

INNOVATION (meeruitrusting t.o.v. ONLINE EDITION)

INTERIEUR

Electronic Climate Control(ECC), Dual zone
Elektronische handrem
In hoogte verstelbare passagiersstoel
Instaplajsten met "Opel" opschrift
Luxe bekleding met morrocana 'wangen'
Verstelbare lendensteun bestuurdersstoel

EXTERIEUR

Chromen sierlijst boven de zijruiten
Elektrisch inklapbare buitenspiegels
LED achterlichtunits
Mistlampen voor
Zilverkleurige dakrails (i.c.m. Sports Tourer)

INFOTAINMENT

Twee USB-poorten op tweede zitrij

OnStar: Uw persoonlijke online & service-assistent* vervalt op de Innovation uitvoering

TECHNIEK EN VEILIGHEID

Elektronische achterklep met voetsensor (alleen i.c.m. Sports Tourer)
Open & Start; keyless entry deuren voor & keyless start

Opel Eye Assistentiesystemen:

Active Lane Assist

Traffic Sign Recognition

Forward Collision Alert met Automatic Emergency City Braking

Following Distance Indicator

Parkeersensoren voor en achter

IntelliLUX adaptieve LED Matrix verlichting:

LED koplampen

Adaptieve Matrix verlichting incl. bochtverlichting

Automatisch grootlicht

BANDEN EN VELGEN

16" Lichtmetalen velgen, 10-spaaks (RT0)

*Alle diensten van OnStar, inclusief de Wi-Fi Hotspot, zullen na 31 december 2020 niet meer beschikbaar zijn. U kunt na die datum geen gebruik meer maken van uw proefperiode of betaalde abonnement. Ook de noodoproep-diensten zijn niet meer beschikbaar.

*De gratis proefperiode voor de Wi-Fi hotspot eindigt na 3 maanden, of eerder wanneer de maximale dataruimte van 3 GB gebruikt is.



OPEL ASTRA 5-DEURS		Vermogen kW/(pk)	CO ₂ uitstoot (gr/km)	Bijtellings- categorie	Energie- label	Netto catalogusprijs excl. BTW/BPM	BPM	Fiscale waarde* incl. BTW/BPM	Consumenten- adviesprijs incl. afleverkosten
BENZINE									
1.0 Turbo Start/Stop 5 versnellingen									
Business ¹	OBD68-C45G	77 / (105)	110	22%	B	€ 16,264	€ 3,745	€ 23,424	€ 24,349
Business Executive ¹	OBE68-C45F	77 / (105)	110	22%	B	€ 17,834	€ 3,745	€ 25,324	€ 26,249
1.4 Turbo Start/Stop 6 versnellingen									
Let op: deze motor kent een langere levertijd. Geplande productiestart oktober 2018.									
Business ²	OBD68-G7iG	110 / (150)	125	22%	B	€ 16,400	€ 5,830	€ 25,674	€ 26,599
Business Executive ²	OBE68-G7iF	110 / (150)	125	22%	B	€ 17,970	€ 5,830	€ 27,574	€ 28,499
1.4 Turbo Start/Stop 6-traps automatisch									
Let op: deze motor kent een langere levertijd. Geplande productiestart oktober 2018.									
Business ³	OBD68-GoFG	110 / (150)	137	22%	D	€ 17,749	€ 7,498	€ 28,974	€ 29,899
Business Executive ³	OBE68-GoFF	110 / (150)	137	22%	D	€ 19,319	€ 7,498	€ 30,874	€ 31,799
DIESEL									
1.6 CDTI Start/Stop 6 versnellingen									
Business ⁴	OBD68-i9iG	81 / (110)	109	22%	E	€ 18,263	€ 7,625	€ 29,724	€ 30,649
1.6 CDTI Start/Stop 6 versnellingen									
Business ⁴	OBD68-i6iG	100 / (136)	116	22%	F	€ 18,524	€ 9,210	€ 31,624	€ 32,549
Business Executive ⁴	OBE68-i6iF	100 / (136)	116	22%	F	€ 20,094	€ 9,210	€ 33,524	€ 34,449
1.6 CDTI Start/Stop 6-traps automatisch									
Business ⁵	OBD68-iPFG	100 / (136)	122	22%	F	€ 19,137	€ 10,568	€ 33,724	€ 34,649
Business Executive ⁵	OBE68-iPFF	100 / (136)	122	22%	F	€ 20,707	€ 10,568	€ 35,624	€ 36,549

¹In combinatie met 17" of 18" lichtmetalen velgen, stijgt de CO₂ uitstoot met 5 gram en neemt zowel de BPM als consumentenprijs toe met €695.

²In combinatie met 17" of 18" lichtmetalen velgen, stijgt de CO₂ uitstoot met 5 gram en neemt zowel de BPM als consumentenprijs toe met €695. Tevens wijzigt het energielabel van C naar D.

³In combinatie met 17" of 18" lichtmetalen velgen, stijgt de CO₂ uitstoot met 5 gram en neemt zowel de BPM als consumentenprijs toe met €695. Tevens wijzigt het energielabel van D naar E.

⁴In combinatie met 17" of 18" lichtmetalen velgen, stijgt de CO₂ uitstoot met 5 gram en neemt zowel de BPM als consumentenprijs toe met €1132.

⁵In combinatie met 17" of 18" lichtmetalen velgen, stijgt de CO₂ uitstoot met 8 gram en neemt zowel de BPM als consumentenprijs toe met €1811. Tevens wijzigt het energielabel van F naar G.

De consumenten-adviesprijs is inclusief afleverkosten, bestaande uit:

Kosten rijklaar maken

- ✓ Transport
- ✓ Afleverbeurt
- ✓ Kentekenplaten
- ✓ Reinigen
- ✓ €40,- brandstof (incl. BTW)
- ✓ Veiligheidsdriehoek
- ✓ Veiligheidshesje
- ✓ Vloermatten (set)
- ✓ Verbanddoos
- ✓ Ruitensproeiervloeistof
- ✓ Lifehammer

Wettelijke kosten

- ✓ Inschrijving in het kentekenregister (€39)
- ✓ Kosten tenaamstelling (€6,10)
- ✓ Recyclingsbijdrage (€40)

Totale waarde afleverkosten: €925,-

* De fiscale waarde is het bedrag waarover de fiscale bijtelling voor de zakelijke rijder wordt berekend.



OPEL ASTRA SPORTS TOURER		Vermogen kW/(pk)	CO ₂ uitstoot (gr/km)	Bijtellings- categorie	Energie- label	Netto catalogusprijs excl. BTW/BPM	BPM	Fiscale waarde* incl. BTW/BPM	Consumenten- adviesprijs incl. afleverkosten
BENZINE									
1.0 Turbo Start/Stop 5 versnellingen									
Business ¹	0BD35-C45G	77 / (105)	110	22%	A	€ 17,338	€ 3,745	€ 24,724	€ 25,649
Business Executive ¹	0BE35-C45F	77 / (105)	110	22%	A	€ 18,908	€ 3,745	€ 26,624	€ 27,549
1.4 Turbo Start/Stop 6 versnellingen									
Let op: deze motor kent een langere levertijd. Geplande productiestart oktober 2018.									
Business ²	0BD35-G7iG	110 / (150)	128	22%	C	€ 17,130	€ 6,247	€ 26,974	€ 27,899
Business Executive ²	0BE35-G7iF	110 / (150)	128	22%	C	€ 18,700	€ 6,247	€ 28,874	€ 29,799
1.4 Turbo Start/Stop 6-traps automatisch									
Let op: deze motor kent een langere levertijd. Geplande productiestart oktober 2018.									
Business ²	0BD35-GoFG	110 / (150)	139	22%	D	€ 18,593	€ 7,776	€ 30,274	€ 31,199
Business Executive ²	0BE35-GoFF	110 / (150)	139	22%	D	€ 20,164	€ 7,776	€ 32,174	€ 33,099
DIESEL									
1.6 CDTI Start/Stop 6 versnellingen									
Business ³	0BD35-i9iG	81 / (110)	111	22%	D	€ 18,963	€ 8,078	€ 31,024	€ 31,949
1.6 CDTI Start/Stop 6 versnellingen									
Business ⁴	0BD35-i6iG	100 / (136)	118	22%	E	€ 19,224	€ 9,663	€ 32,924	€ 33,849
Business Executive ⁴	0BE35-i6iF	100 / (136)	118	22%	E	€ 20,794	€ 9,663	€ 34,824	€ 35,749
1.6 CDTI Start/Stop 6-traps automatisch									
Business ⁵	0BD35-iPFG	100 / (136)	126	22%	F	€ 19,463	€ 11,474	€ 35,024	€ 35,949
Business Executive ⁵	0BE35-iPFF	100 / (136)	126	22%	F	€ 21,033	€ 11,474	€ 36,924	€ 37,849

¹In combinatie met 17" of 18" lichtmetalen velgen, stijgt de CO₂ uitstoot met 5 gram en neemt zowel de BPM als consumentenprijs toe met €695. Tevens wijzigt het energielabel van A naar B.
²In combinatie met 17" of 18" lichtmetalen velgen, stijgt de CO₂ uitstoot met 5 gram en neemt zowel de BPM als consumentenprijs toe met €695.
³In combinatie met 17" of 18" lichtmetalen velgen, stijgt de CO₂ uitstoot met 5 gram en neemt zowel de BPM als consumentenprijs toe met €1132. Tevens wijzigt het energielabel van D naar E.
⁴In combinatie met 17" of 18" lichtmetalen velgen, stijgt de CO₂ uitstoot met 7 gram en neemt zowel de BPM als consumentenprijs toe met €1585. Tevens wijzigt het energielabel van E naar F.
⁵In combinatie met 17" of 18" lichtmetalen velgen, stijgt de CO₂ uitstoot met 8 gram en neemt zowel de BPM als consumentenprijs toe met €1811. Tevens wijzigt het energielabel van F naar G.

De consumenten-adviesprijs is inclusief afleverkosten, bestaande uit:

Kosten rijklaar maken

- ✓ Transport
- ✓ Afleverbeurt
- ✓ Kentekenplaten
- ✓ Reinigen
- ✓ €40,- brandstof (incl. BTW)
- ✓ Veiligheidsdriehoek
- ✓ Veiligheidshesje
- ✓ Vloermatten (set)
- ✓ Verbanddoos
- ✓ Ruitensproeiervloeistof
- ✓ Lifehammer

Wettelijke kosten

- ✓ Inschrijving in het kentekenregister (€39)
- ✓ Kosten tenaamstelling (€6,10)
- ✓ Recyclingsbijdrage (€40)

Totale waarde afleverkosten: €925,-

* De fiscale waarde is het bedrag waarover de fiscale bijtelling voor de zakelijke rijder wordt berekend.

STANDAARDUITRUSTING OPEL ASTRA BUSINESS+ EN BUSINESS EXECUTIVE



STANDAARDUITRUSTING OPEL ASTRA BUSINESS+

INTERIEUR	Apple CarPlay ondersteuning (AndroidAuto kent op dit moment geen officiële ondersteuning in Nederland. Houd voor de laatste status de Nederlandse ondersteuning in Nederland. Houd voor de laatste status de Nederlandse
3-spaaks lederen stuurwiel met stuurwielbediening	Google Play Store in de gaten).
Airconditioning	Digitale radio DAB/DAB+/DMB
Elektrisch bedienbare ramen achter	Navi 900 IntelliLink, incl. gedetailleerde kaarten van heel Europa
Elektrisch bedienbare ramen voor met 'one touch' functie	USB aansluiting
Grafisch info display	BANDEN EN VELGEN
In hoogte en diepte verstelbaar stuurwiel	16" Stalen velgen 'structure' (PWN)
Leeslampjes achter	205/55 R16 - banden
Twee inklapbare sleutels	Bandenreparatieset
Verstelbare middenarmsteun voor	TECHNIEK EN VEILIGHEID
Zonneklep met spiegel aan passagiers- en bestuurderszijde	Automatisch dimmende binnenspiegel
EXTERIEUR	Bandenspanningscontrolesysteem
Chromen logobar in de grille	Boordcomputer
Chromen sierlijst langs bovenkant zijramen	Centrale deurvergrendeling met afstandsbediening
Deurgrepen in carrosseriekleur	Cruise Control met snelheidsbegrenzer
Elektrisch bedienbare buitenspiegels in carrosseriekleur	Derde hoofdsteun achter
Getinte zijruiten en achterraut	Elektronisch Stabiliteits Programma (ESP®)
Halogeen koplampen met LED dagrijverlichting	Hoofd-, zij- en gordijnairbags voor bestuurder en passagier
Zwarte dakrails (i.c.m. Sports Tourer)	ISOFIX-bevestigingspunten op de buitenste zitplaatsen achter
INFOTAINMENT	Licht- en regensensor
6 premium luidsprekers	Parkeersensoren achter
8" kleuren touchscreen	Uitschakelbare passagiersairbag
Audiostreaming en Bluetooth telefoonverbinding	

BUSINESS EXECUTIVE (meeruitrusting t.o.v. BUSINESS+)

INTERIEUR	TECHNIEK EN VEILIGHEID
Electronic Climate Control(ECC), Dual zone	Elektronische achterklep met voetsensor (alleen i.c.m. Sports Tourer)
Elektronische handrem	Open & Start; keyless entry deuren voor & keyless start
In hoogte verstelbare passagiersstoel	Opel Eye Assistentiesystemen:
Instaplijsten met "Opel" opschrift	Active Lane Keep Assist
Luxe bekleding met morrocana 'wangen'	Forward Collision Alert met Automatic Emergency City Braking
Verstelbare lendensteun bestuurdersstoel	Following Distance Indicator
EXTERIEUR	Verkeersbordherkenning
Elektrisch inklapbare buitenspiegels	Parkeersensoren voor en achter
LED achterlichtunits	INFOTAINMENT
Mistlampen voor	Twee USB-poorten op tweede zitrij
Zilverkleurige dakrails (i.c.m. Sports Tourer)	BANDEN EN VELGEN
	16" Lichtmetalen velgen, 10-spaaks (RT0)



	Code						Prijzen	
		Online Edition	Black Edition	Business+	Innovation	Business Executive	Netto catalogusprijs excl. BTW	Consumentenadviesprijs incl. BTW
INTERIEUR								
Stoffen/morrocana bekleding 'Athena, Jet Black / Cinder Grey'	TAQJ	-	-	-	O	O	€ 0	€ 0
Niet i.c.m. Magnetic Silver (GWD)								
Stoffen bekleding 'Formula, Jet Black'	TAQF	O	-	O	-	-	€ 495	€ 599
	TASB	-	-	-	O	O	€ 495	€ 599
Ergonomische comfortstoelen, bestuurder en passagier (AGR-gecertificeerd) Bestuurders- en passagiersstoel 6-voudig verstelbaar Verstelbare zitting bestuurders- en passagiersstoel								
Lederen bekleding 'Siena II, Jet Black'	TAPQ	-	-	-	O	O	€ 1,321	€ 1,599
Ergonomische comfortstoelen, bestuurder en passagier (AGR-gecertificeerd) 6-voudig verstelbare bestuurders- en passagiersstoel Verstelbare zitting bestuurders- en passagiersstoel 4-voudig elektrisch verstelbare lendensteun bestuurders- en passagiersstoel Verwarmbare voorstoelen én achterbank Verwarmbaar stuurwiel								
8-voudig elektrisch verstelbare bestuurdersstoel met geheugenfunctie	AG1	-	-	-	O	O	€ 743	€ 899
Alleen i.c.m. Lederen bekleding Siena, Jet Black (TAPQ) Elektrische stoelverstelling met geheugenfunctie Ventilatiefunctie bestuurders- en passagiersstoel Massagefunctie bestuurdersstoel								
OPC Line Interieurpakket	XX0	-	-	-	O	O	€ 330	€ 399
Alleen i.c.m. Sports Tourer Innovation: alleen i.c.m. Navi 900 IntelliLink pakket Niet i.c.m. 1.4 CNG Turbo of Elektrisch bedienbaar schuif-/kanteldak (CF5) 3-spaaks lederen sportstuurwiel Morrocana bekleding zijkant middenconsole Sportieve aluminium pedalen Sportknop Zwarte hemelbekleding								
Deelbare achterbank (40/20/40)	WPG	O	-	O	O	O	€ 247	€ 299
i.c.m. 5-deurs Standaard i.c.m. lederen bekleding 'Siena II, Jet Black' (TAPQ) In drie delen neerklapbare achterbank Middenarmsteun achter Flexfold achterbank (alleen i.c.m. Sports Tourer)								
Flex Organizer pakket bagageruimte	AQ2	O	-	O	O	O	€ 107	€ 129
Alleen i.c.m. Sports Tourer Rails in zijwanden bagageruimte Bagage bevestigingshaken Flexibel afscheidingsnet Zijnnet								
Veiligheidsnet in laadruimte	AP9	O	-	O	O	O	€ 164	€ 199
Alleen i.c.m. Sports Tourer								
Quick Heat verwarmingssysteem	C32	O	-	O	O	O	€ 164	€ 199

OPTIEMOGELIJKHEDEN OPEL ASTRA



	Code	Prijzen					Netto catalogusprijs excl. BTW	Consumentenadviesprijs incl. BTW
		Online Edition	Black Edition	Business+	Innovation	Business Executive		
INFOTAINMENT								
OnStar: uw persoonlijke online & service-assistent	UE1	S	S	O	O	O	€ 412	€ 499
Dakantenne 'shark fin', in carrosseriekleur (op Business Executive) Automatic Crash Response 24-uurs Noodoproep Pechhulp Wi-Fi Hotspot (4G) Hulp bij gestolen voertuig Voertuigdiagnose Bestemming downloaden OnStar geïntegreerd in myOpel app De eerste 12 maanden gratis kennismaken met OnStar diensten De eerste 3 maanden gratis kennismaken met de mogelijkheden van de Wi-Fi Hotspot* *De gratis proefperiode voor de Wi-Fi hotspot eindigt na 3 maanden, of eerder wanneer de maximale dataruimte van 3 GB gebruikt is.								
*Alle diensten van OnStar, inclusief de Wi-Fi Hotspot, zullen na 31 december 2020 niet meer beschikbaar zijn. U kunt na die datum geen gebruik meer maken van uw proefperiode of betaalde abonnement. Ook de noodoproep-diensten zijn niet meer beschikbaar.								
PowerFlex telefoonhouder	LPMX	O	-	O	O	O	€ 123	€ 149
PowerFlex Console PowerFlex universele telefoonhouder, geleverd met Micro-USB kabel								
CD-speler	TG5	O	-	-	O	O	€ 164	€ 199
Online Edition of Innovation: Alleen i.c.m. Navi 900 IntelliLink-pakket								
TECHNIEK EN VEILIGHEID								
IntelliLUX adaptieve LED Matrix verlichting	T4L	-	-	-	S	O	€ 1,074	€ 1,299
Adaptieve Matrix verlichting incl. bochtverlichting Automatisch grootlicht LED koplampen								
Opel Eye Assistentiesystemen	ZQ2	O	-	O	S	S	€ 412	€ 499
Standaard i.c.m. Adaptive Cruise Control (ZQ3) Traffic Sign Detection System Active Lane Assist Following Distance Indicator Collision Alert Indicator met Automatic Emergency City Braking								
Achteruitrijcamera	UVC	O	-	O	O	O	€ 206	€ 249
Online Edition: alleen i.c.m. Navi 900 IntelliLink pakket (LPMZ) Business+: alleen i.c.m. Comfortpakket (LPN4)								
Adaptive Cruise Control	ZQ3	-	-	O	-	-	€ 826	€ 999
Op Innovation of Business Executive Alleen i.c.m. 1.4 Turbo, 1.6 Turbo of 1.6 CDTi 136pk Business+: alleen i.c.m. Comfortpakket (LPN4)								
Adaptive Cruise Control Opel Eye assistentiestystemen (standaard op Innovation en Business Executive) Active Lane Assist Traffic Sign Detection System Forward Collision Alert met Automatic Emergency City Braking Following Distance Indicator								
Watt-Link achterwielophanging	GNG	O	-	O	O	O	€ 206	€ 249
Alleen i.c.m. 1.4 Turbo handgeschakeld, 1.4 Turbo automatisch, 1.6 CDTi 136 pk handgeschakeld of 1.6 CDTi 136pk automatisch Standaard i.c.m. 1.6 Turbo handgeschakeld, 1.6 Turbo automatisch en 1.6 Biturbo handgeschakeld								
Alarm	UTJ	O	-	O	O	O	€ 330	€ 399

OPTIEMOGELIJKHEDEN OPEL ASTRA













	Code	Prijzen					Netto catalogusprijs excl. BTW	Consumentenadviesprijs incl. BTW
		Online Edition	Black Edition	Business+	Innovation	Business Executive		
EXTERIEUR								
OPC Line Sportpakket Alleen i.c.m. 5-deurs Innovation: alleen i.c.m. Navi 900 IntelliLink pakket Niet i.c.m. 1.6 CDTi 110pk, 1.4 CNG Turbo, mistlampen voor, afneembare trekhaak of carrosseriekleuren Indigo Blue, Magnetic Silver OPC Line sportieve voor- en achterbumper OPC Line zijskirts 3-spaaks lederen sportstuurwiel Morroccana bekleding zijkant middenconsole Sportieve aluminium pedalen Sportknop Zwarte hemelbekleding	LPMY	-	-	-	0	0	€ 908	€ 1,099
Elektrisch bedienbaar schuif-/kanteldak Niet i.c.m. OPC Line Sportpakket (LPMY) of OPC Line Interieurpakket (XK0)	CF5	0	-	0	0	0	€ 495	€ 599
Donker getinte ramen achter	AKO	-	S	0	0	0	€ 164	€ 199
LED achterlichtunits	UGE	-	-	0	S	S	€ 206	€ 249
Mistlampen voor	T3U	-	S	0	S	S	€ 123	€ 149
Afneembare trekhaak	VQ9	0	-	0	0	0	€ 660	€ 799
Zwarte dakrails Alleen i.c.m. Sports Tourer. Met deze optie wijzigt u de zilverkleurige dakrails naar zwart. Online Edition: Alleen i.c.m. Edition+ pakket (LP1E), Business+: Alleen i.c.m. Comfortpakket (LPN4).	V6C	0	-	0	0	0	€ 0	€ 0
Zwarte sierlijst aan bovenkant van de zijruiten Met deze optie wijzigt u de chromen sierlijst aan de bovenkant van de zijruiten naar zwart. Online Edition: Alleen i.c.m. Edition+ pakket (LP1E).	MDB	0	-	0	0	0	€ 0	€ 0
Carrosseriekleuren								
Basislak Indigo Blue	G7i	0	-	0	0	0	€ 0	€ 0
Summit White lak Op Black Edition	GAZ	0	-	0	0	0	€ 164	€ 199
Brijlantlak Absolute Red	GG7	0	0	0	0	0	€ 330	€ 399
Metallic lak Op Black Edition zijn enkel kleuren Sovereign Silver en Mineral Black beschikbaar. Rouge Brown enkel beschikbaar voor Astra 5-deurs. Sovereign Silver Mineral Black Dark Moon Blue Cosmic Grey	GAN GB9 GDX GR5	0	0	0	0	0	€ 578	€ 699
Trendlak Dark Caramel Magnetic Silver Emerald Green	GDB GWD G6R	0	-	0	0	0	€ 743	€ 899



		Prijzen								
	Code	Online Edition	Black Edition	Business+	Innovation	Business Executive	Netto catalogusprijs excl. BTW	Consumentenadviesprijs incl. BTW		
BANDEN EN VELGEN										
16" Stalen velgen, Flush wielkop 205/55 R16 banden		RRY	O	-	O	-	-	€ 0	€ 0	
16" Stalen velgen, Structure 205/55 R16 banden		PWN	S	-	S	O	O	€ 0	€ 0	
16" Lichtmetalen velgen, 5-dubbelspaaks Op Innovation of Business Executive Niet i.c.m. 1.4 CNG Turbo 205/55 R16 banden		Qo3	O	-	O	-	-	€ 330	€ 399	
			-	-	-	O	O	€ 164	€ 199	
17" Lichtmetalen velgen, multspaaks Op Innovation of Business Executive Niet i.c.m. 1.4 CNG Turbo 225/45 R17 banden		SBO	O	-	O	-	-	€ 495	€ 599	
			-	-	-	O	O	€ 164	€ 199	
17" Lichtmetalen velgen, 10-spaaks Op Innovation of Business Executive Niet i.c.m. 1.4 CNG Turbo 225/45 R17 banden		RM6	O	-	O	-	-	€ 495	€ 599	
			-	-	-	O	O	€ 164	€ 199	
17" Lichtmetalen velgen, 5-dubbelspaaks Niet i.c.m. 1.4 CNG Turbo 225/45 R17 banden		RM5	-	-	-	O	O	€ 164	€ 199	
17" Lichtmetalen velgen, 5-dubbelspaaks zwart Niet i.c.m. 1.4 CNG Turbo 225/45 R17 banden		RSE	-	S	-	O	O	€ 330	€ 399	
18" Lichtmetalen velgen, 5-dubbelspaaks Niet i.c.m. 1.0 Turbo (handgeschakeld / Easytronic), 1.6 CDTi 110pk hangeschakeld of 1.4 CNG Turbo 225/40 R18 banden		SPB	-	-	-	O	O	€ 495	€ 599	
18" Lichtmetalen velgen, Bi-Color Niet i.c.m. 1.0 Turbo (handgeschakeld / Easytronic), 1.6 CDTi 110pk hangeschakeld of 1.4 CNG Turbo 225/40 R18 banden		5PC	-	-	-	O	O	€ 660	€ 799	
Ruimtebesparend reservewiel (16") 115/70 R16 banden		SJQ	O	O	O	O	O	€ 82	€ 99	
Volwaardig reservewiel (16") Alleen i.c.m. Sports Tourer én 16" stalen velgen structure (PWN), 16" stalen velgen met Flush wielkop (RRY), 16" lichtmetalen velgen, 10-spaaks (RT0) of 16" Lichtmetalen velgen, 5-dubbelspaaks (Qo3) 205/55 R16 banden		RU9	O	-	O	O	O	€ 123	€ 149	



			Prijzen		
			Code	Netto catalogusprijs excl. BTW	Consumentenadviesprijs incl. BTW
1		Winterwielen - set van 4 Winterwielen met lichtmetaal-look velgen (16-inch) Inclusief bandenspanningssensoren Extra veilig bij temperaturen onder de 7 graden	39022489	€ 574	€ 695
2		Spatlappen vóór- en achterzijde Doeltreffende bescherming voor de lak Slijtvast zwart kunststof Beschermt tegen opspattende steentjes	13432431 of 13432437	€ 114	€ 138
3		Vaste trekhaak met 13-polige kabelset (Sports Tourer) Gemaakt van staal van hoge kwaliteit Permanent gemonteerd op uw auto Inclusief 13-polige kabelset	39085520	€ 533	€ 645
4		Aluminium dakdragers - set van 2 Aerodynamisch ontwerp Eenvoudig te installeren Max. lading incl. basis: 70 kg	39125683 of 39125894	€ 186	€ 225
5		FlexConnect systeem met kledinghanger Montage aan hoofdsteun voorstoelen Handige kledinghanger Eenvoudig in gebruik	13442005 of 13447402	€ 69	€ 83
6		Harde kofferbekleding Past precies in de kofferbak Ideaal tegen vuil en vocht Beschermd tegen beschadiging	13420103 of 13499238	€ 80	€ 97
7		Bagagenet - horizontaal Houdt lichte voorwerpen op zijn plaats Vermindert stoot- en breukschade Ideaal om uw kofferbak te organiseren	24462198	€ 18	€ 22
8		Bumper-beschermingsfolie Beschermt tijdens in- en uitladen bagage Voorkomt o.a. kleine krassen en steenslag Laat geen sporen achter na verwijdering	13480763 of 13436971	€ 63	€ 76
9		OPC roestvrijstalen pedaalbekleding Stijlvol en sportief Voor handmatige versnellingsbak en automaat Geborsteld, gepolijst metaal	13456280 of 19212762	€ 123	€ 149
10		Privacy schermen - achterste zijruiten 100% pasvorm en veilige bevestiging Zorgt voor schaduw op de achterbank Gemakkelijk aan te brengen	39047331 of 39078227	€ 111	€ 134

Kijk voor meer informatie op www.opel.nl

Alle prijzen zijn inclusief montage, tenzij anders aangegeven. De hierboven genoemde accessoires zijn slechts een selectie uit het assortiment. Informeer bij uw dealer of kijk op www.opel.nl voor het volledige aanbod aan accessoires.



	5-deurs	Sports Tourer
BUITENAFMETINGEN in mm		
Lengte	4370	4702
Breedte met uitgeklapte / ingeklapte buitenspiegels	2042/ 1871	2042/ 1871
Hoogte (leeggewicht)	1485	1499
Wielbasis	2662	2662
Spoorbreedte, vooraan	1548	1544
Spoorbreedte, achteraan	1565	1558
DRAAICIRKEL in m		
Muur tot muur	11.1	11.1
AFMETING BAGAGERUIMTE in mm (volgens ECIE-methode)		
Lengte van de laadvloer tot de achterbank	788	1065
Lengte van de laadvloer met neergeklapte achterbank	1575	1872
Breedte tussen de wielkasten	1001	1028
Maximale breedte opening	1015	1032
Hoogte opening	600	747
INHOUD BAGAGERUIMTE in liters (volgens ECIE-methode)		
Tot bovenkant achterbankleuning	370	540
Tot bovenkant bestuurdersstoel		
Tot onder het dak	1210	1630
GEWICHTEN & ASBELASTING in kg (volgens 70/156/EEC)		
Leeggewicht, incl. bestuurder*	1,263	1,287
Toegelaten totaalgewicht*	1,780	1,850
Laadvermogen	517	572
Toegelaten asbelasting, vooraan*	890	870
Toegelaten asbelasting, achteraan	900	1,000
Toegelaten daklast**	75	75
Toegelaten kogeldruk	75	75
OVERIGE MATEN		
Inhoud brandstoftank in liters	48	48

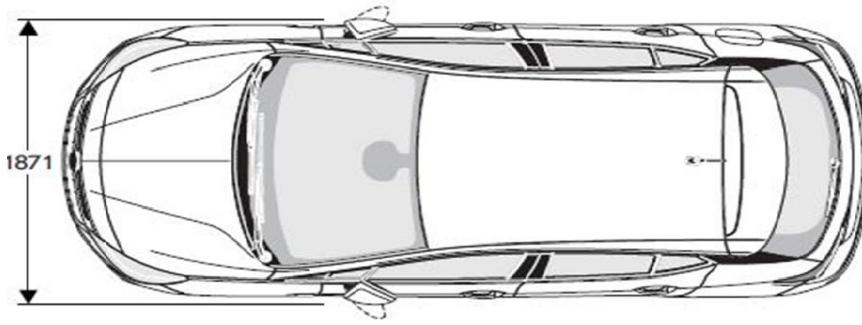
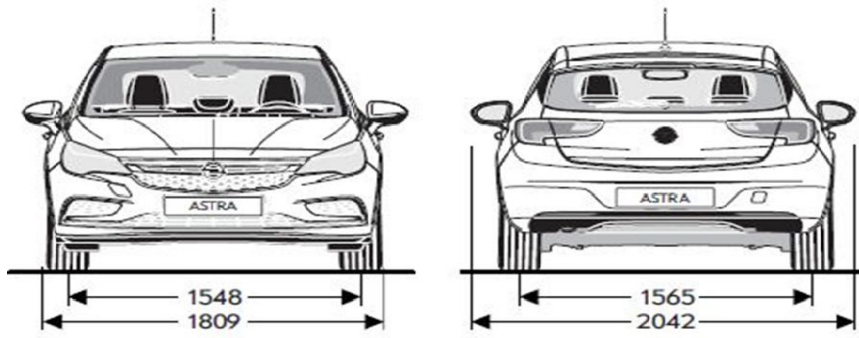
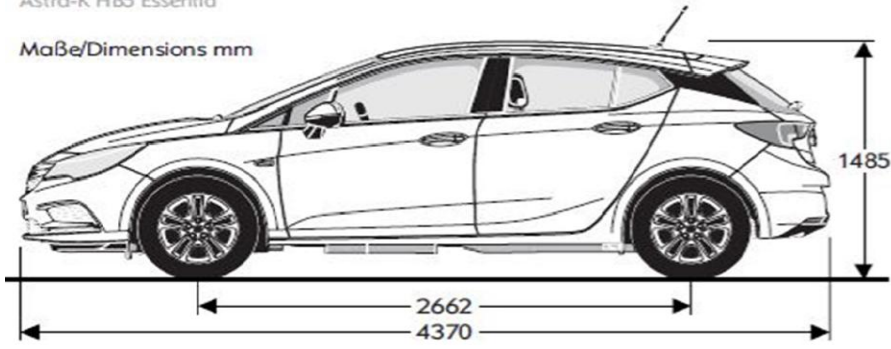
*Vanaf gewicht, gewichten afhankelijk per motor, raadpleeg uw dealer voor meer informatie

**Rekening houdend met het bruto toegestane totaalgewicht. Om veiligheidsredenen wordt een maximale snelheid van 120 km/u aanbevolen met dakbelasting.



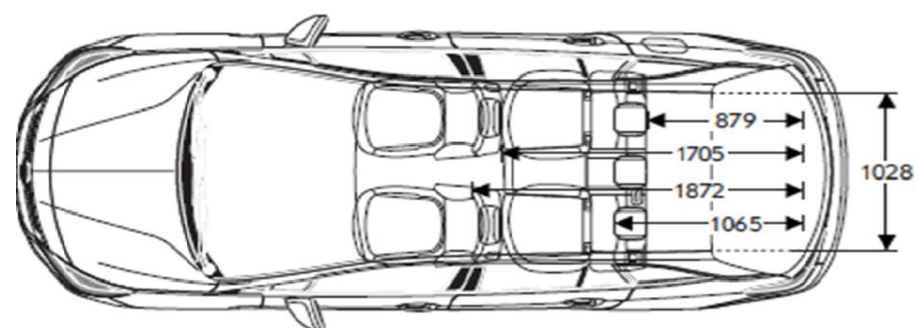
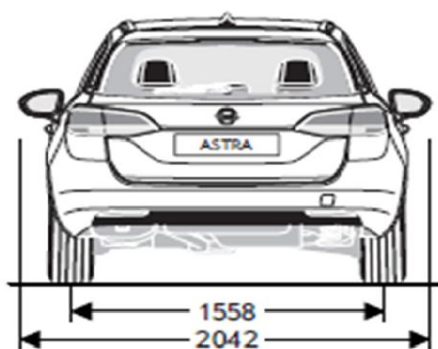
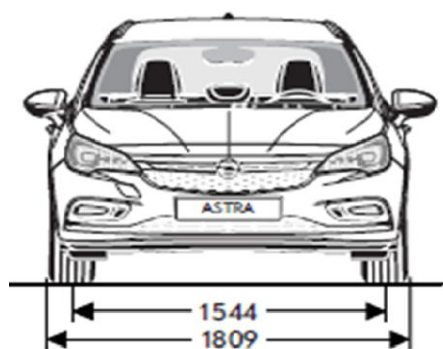
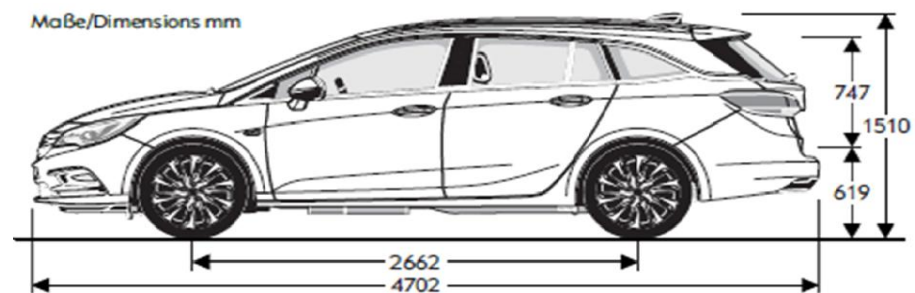
Astra-K HB5 Essentia

Maße/Dimensions mm





Maße/Dimensions mm





OPEL ASTRA 5-DEURS	Topsnelheid in km/u	Acceleratie 0-100 km/u in seconden	Brandstofverbruik in liters			CO ₂ -uitstoot (gr/km)
			Binnen de stad	Buiten de stad	Gecombineerd	
HANDGESCHAKELDE VERSNELLINGSBAK						
1.0 Turbo Start/Stop 5 versnellingen (77kW)	195	11.2	nbn	nbn	nbn	115 - 110*
1.4 Turbo Start/Stop 6 versnellingen (110kW)	215	8.5	nbn	nbn	nbn	130 - 125*
1.6 Turbo Start/Stop 6 versnellingen (147kW)	235	7.0	8.4 - 8.4	5.4 - 5.0	6.5 - 6.2	151 - 144*
1.4 CNG Turbo Start/Stop 6 versnellingen (81kW)	195	nbn	nbn	nbn	nbn	113
1.6 CDTi Start/Stop 6 versnellingen (81kW)	200	10.9	nbn	nbn	nbn	114 - 109
1.6 CDTi Start/Stop 6 versnellingen (100kW)	205	9.6	5.5 - 5.3	4.1 - 3.9	4.6 - 4.4	121 - 116*
1.6 BiTurbo Start/Stop 6 versnellingen (110kW)	220	8.6	nbn	nbn	nbn	131 - 126*
AUTOMATISCHE VERSNELLINGSBAK						
1.4 Turbo Start/Stop 6-traps automaat (110kW)	210	8.9	nbn	nbn	nbn	142 - 137*
1.6 Turbo Start/Stop 6-traps automaat (147kW)	235	7.2	8.4 - 8.2	5.4 - 5.2	6.5 - 6.3	151 - 146*
1.6 CDTi Start/Stop 6-traps automaat (100kW)	200	9.7	6.1 - 5.3	4.2 - 3.9	5.9 - 4.6	130 - 122*

*I.c.m. banden met (standaard met 16" velgen) lage rolweerstand

OPEL ASTRA SPORTS TOURER	Topsnelheid in km/u	Acceleratie 0-100 km/u in seconden	Brandstofverbruik in liters			CO ₂ -uitstoot (gr/km)
			Binnen de stad	Buiten de stad	Gecombineerd	
HANDGESCHAKELDE VERSNELLINGSBAK						
1.0 Turbo Start/Stop 5 versnellingen (77kW)	195	11.7	nbn	nbn	nbn	115 - 110*
1.4 Turbo Start/Stop 6 versnellingen (110kW)	215	8.9	nbn	nbn	nbn	133 - 128*
1.6 Turbo Start/Stop 6 versnellingen (147kW)	235	7.7	8.4 - 8.4	5.4 - 4.9	6.5 - 6.2	151 - 144*
1.4 CNG Turbo Start/Stop 6 versnellingen (81kW)	200	12.3	nbn	nbn	nbn	115
1.6 CDTi Start/Stop 6 versnellingen (81kW)	195	11.3	nbn	nbn	nbn	116 - 111*
1.6 CDTi Start/Stop 6 versnellingen (100kW)	205	10.1	5.7 - 5.4	4.2 - 4.0	4.7 - 4.4	125 - 118*
1.6 BiTurbo Start/Stop 6 versnellingen (110kW)	220	8.9	nbn	nbn	nbn	135 - 130*
AUTOMATISCHE VERSNELLINGSBAK						
1.4 Turbo Start/Stop 6-traps automaat (110kW)	210	9.4	nbn	nbn	nbn	144 - 139*
1.6 Turbo Start/Stop 6-traps automaat (147kW)	235	7.9	8.5 - 8.3	5.5 - 5.3	6.6 - 6.4	154 - 149*
1.6 CDTi Start/Stop 6-traps automaat (100kW)	200	10.1	6.3 - 6.1	4.4 - 4.1	5.1 - 4.8	134 - 126*

*I.c.m. banden met (standaard met 16" velgen) lage rolweerstand



	1.0 Turbo Start/Stop 5 versnellingen	1.4 Turbo Start/Stop 6 versnellingen	1.4 Turbo Start/Stop 6-traps automaat	1.6 Turbo Start/Stop 6 versnellingen	1.6 Turbo Start/Stop 6-traps automaat
BENZINE MOTOREN					
Emissienorm Sports Tourer	Euro 6d Temp	Euro 6d Temp	Euro 6d Temp	Euro 6d Temp	Euro 6d Temp
Brandstof	Euro loodvrij	Euro loodvrij	Euro loodvrij	Euro loodvrij	Euro loodvrij
Aantal cilinders	3	4	4	4	4
Cilinderinhoud (in cm ³)	999	1,398	1,398	1,598	1,598
Max. vermogen (in kW (pk) / bij tpm ⁻¹)	77 (105) /5500	110 (150) /5000-5600	110 (150) /5000-5600	147 (200) /4700-5500	147 (200) /4700-5500
Max. koppel (in Nm / bij tpm ⁻¹)	170 / 1800-4250	230 / 2000-4000	245 / 2000-4000	300 / 1700-4700	300 / 1700-4700
Geluidsniveau tijdens voorbijrijden (in dB / bij tpm-1)					

GEWICHTEN IN KG (5-DEURS)					
Aanhangwagengewicht Geremd	1,220	1,450	1,420	1,700	1,700
Aanhangwagengewicht Ongeremd	610	620	620	650	650
Vertikale Kogeldruk	75	75	75	75	75
Kentekengewicht	1,163	1,168	1,198	1,250	1,278

GEWICHTEN IN KG (SPORTS TOURER)					
Aanhangwagengewicht Geremd	1,150	1,403	1,420	1,650	1,700
Aanhangwagengewicht Ongeremd	620	640	640	680	680
Vertikale Kogeldruk	75	75	75	75	75
Kentekengewicht	1,178	1,212	1,240	1,293	1,325

1.4 CNG Turbo
6 versnellingen

CNG MOTOREN	
Emissienorm Sports Tourer	Euro 6d Temp
Brandstof	CNG
Aantal cilinders	4
Cilinderinhoud (in cm ³)	1,399
Max. vermogen (in kW (pk) / bij tpm ⁻¹)	81 (110) /5600
Max. koppel (in Nm / bij tpm ⁻¹)	200 / 2000-3600
Geluidsniveau tijdens voorbijrijden (in dB / bij tpm-1)	

GEWICHTEN IN KG (5-DEURS)	
Aanhangwagengewicht Geremd	750
Aanhangwagengewicht Ongeremd	660
Vertikale Kogeldruk	75
Kentekengewicht	1,264

GEWICHTEN IN KG (SPORTS TOURER)	
Aanhangwagengewicht Geremd	750
Aanhangwagengewicht Ongeremd	700
Vertikale Kogeldruk	75
Kentekengewicht	1,325

	1.6 CDTi Start/Stop 6 versnellingen	1.6 CDTi Start/Stop 6 versnellingen	1.6 CDTi Start/Stop 6-traps automaat	1.6 BiTurbo Start/Stop 6 versnellingen
DIESEL MOTOREN				
Emissienorm Sports Tourer	Euro 6d Temp	Euro 6d Temp	Euro 6d Temp	Euro 6d Temp
Brandstof	Diesel	Diesel	Diesel	Diesel
Aantal cilinders	4	4	4	4
Cilinderinhoud (in cm ³)	1,598	1,598	1,598	1,598
Max. vermogen (in kW (pk) / bij tpm ⁻¹)	81 (110) / 3500	100 (136) / 3500-4000	100 (136) / 3500-4000	118 (160) / 4000 Voor Sports Tourer: 110 (150) / 4000
Max. koppel (in Nm / bij tpm ⁻¹)	300 / 1750-2000	320 / 2000-2250	320 / 2000-2250	350 / 1500-2250
Geluidsniveau tijdens voorbijrijden (in dB / bij tpm-1)				

GEWICHTEN IN KG (5-DEURS)				
Aanhangwagengewicht Geremd	1,400	1,700	1,700	1,700
Aanhangwagengewicht Ongeremd	660	670	670	680
Vertikale Kogeldruk	75	75	75	75
Kentekengewicht	1,235	1,250	1,254	1,296

GEWICHTEN IN KG (SPORTS TOURER)				
Aanhangwagengewicht Geremd	1,400	1,500	1,500	1,700
Aanhangwagengewicht Ongeremd	680	680	680	700
Vertikale Kogeldruk	75	75	75	75
Kentekengewicht	1,293	1,293	1,315	1,325

Alle gegevens gelden voor Europese basismodellen met standaarduitrusting. De berekening van het brandstofverbruik volgens 2007/715/EU gaat uit van het leeggewicht, gemeten conform deze richtlijn. Door toevoeging van extra uitrusting kunnen het verbruik en de CO₂-emissie enigszins hoger zijn dan hier aangegeven. Ook kan dit leiden tot een verhoging van het leeggewicht en, in sommige gevallen, van de toelaatbare osbelastingen en het toelaatbare totaalgewicht, resp. de aanhanglast. Als gevolg hiervan kunnen de topsnelheid en acceleratie lager liggen. De hier genoemde prestaties worden bereikt bij leeggewicht (zonder bestuurder), plus een belading van 200 kg. Het toegestane aanhangwagengewicht geldt tot een helling van maximaal 12% en tot een hoogte van 1000 meter boven zeespiegel. Het toelaatbare treingewicht daalt met 10% voor iedere 1000 meter extra hoogte. Druk-/zefouten voorbehouden. Opel Nederland B.V., Topaasstraat 54-62, 4817 HW BREDA, www.opel.nl



OPEL SERVICE

Bij Opel komt u altijd op de eerste plaats. Daarom ontwikkelen en produceren we méér dan alleen innovatieve auto's van hoge kwaliteit. Wij vinden het minstens zo belangrijk dat wij u een uitgebreide en veelzijdige service kunnen bieden om ervoor te zorgen dat u ná de aflevering van uw Opel ook te allen tijde 100% tevreden bent en blijft met uw Opel. Dit is de reden dat wij u ook na uw aankoop graag terugzien in onze werkplaats voor professioneel onderhoud tegen zeer aantrekkelijke tarieven. Uitgevoerd door ons vakkundig getraind personeel en –voor uw veiligheid en comfort gebruikmakend van originele onderdelen. Met onze originele accessoires kunt u uw Opel een persoonlijk accent geven. Ons enthousiaste team van medewerkers staat op elk gebied altijd voor u klaar.

OPEL PECHHULP

Mobiel zijn is belangrijk, mobiel blijven nog belangrijker. Elke nieuwe Opel wordt daarom standaard geleverd met een jaar mobiliteitsgarantie door middel van Opel Pechhulp. Hiermee bent u in meer dan 40 landen, 24 uur per dag 7 dagen per week door middel van één telefoontje naar het alarmnummer verzekerd van hulp bij pech onderweg. De dienstverlening van Opel Pechhulp houdt o.a. hulp bij pech onderweg, wegsleepdienst, huurautoservice, hotelovernachting of vervolgen van de reis per trein of vliegtuig (afhankelijk van de voorwaarden) in.

LEVENSLANG MOBIEL MET OPEL PECHHULP

Om te zorgen dat u na afloop van het eerste jaar Opel Pechhulp 24 uur per dag mobiel blijft, verlengt Opel uw Opel Pechhulp tot de eerstvolgende voorgeschreven onderhoudsbeurt (voorschrift op basis van kilometers en/of tijd). Indien u het jaarlijkse onderhoud laat uitvoeren door de Opel Erkend Reparateur, voorziet Opel hierdoor in een levenslange mobiliteit. Informeer ernaar bij uw Opel Erkend Reparateur.

OPEL ORIGINELE ACCESSOIRES

Dankzij de Opel Originele Accessoires is het nu nog gemakkelijker om uw Opel te personaliseren. Wij bieden originele accessoires aan die speciaal ontwikkeld zijn voor uw Opel. Daarnaast zijn alle accessoires van Opel uitvoerig getest en voldoen aan alle strenge kwaliteits- en veiligheidsnormen. Voor meer informatie contacteer uw Opel dealer of kijk op opel.nl.

DE OPEL AUTOVERZEKERING

U wilt uw Opel zo goed mogelijk verzekeren. Wie kan u daarbij beter van dienst zijn dan Opel? U sluit als Opel rijder een autoverzekering af die volledig aansluit bij uw behoeften, tegen het gunstigste tarief en een optimale dekking. Zo bent u altijd verzekerd van de beste voorwaarden en premie voor uw persoonlijke situatie. Direct een offerte aanvragen? Ga naar www.opel.nl of informeer ernaar bij uw Opel dealer.

UITGEBREIDE GARANTIEPERIODE

Op Opel kunt u vertrouwen. Opel staat immers voor kwaliteit, veiligheid en het hoogste niveau van (rij)comfort. Zo wordt iedere nieuwe Opel geleverd met twee jaar volledige fabrieksgarantie. Wilt u langer profiteren van deze garantie? Dat kan! Tegen zeer aantrekkelijke tarieven is de garantie van uw auto te verlengen met één, twee of zelfs drie jaar, afhankelijk van het moment waarop u beslist om te verlengen. Zo kunt u tot maximaal 5 jaar genieten van zekerheid. Informeer ernaar bij uw Opel dealer.

MYOPEL.NL

De Opel werkplaats is het beste adres voor onderhoud en reparatie van uw Opel. Hier krijgt u gegarandeerd de beste service! Om het u nóg gemakkelijker te maken van deze uitgebreide service te profiteren, vindt u alles wat u en uw Opel nodig hebben overzichtelijk bij elkaar op myOpel.nl! myOpel biedt u snel en gemakkelijk toegang tot de unieke service van Opel. Hier vindt u alle informatie over uw Opel handig bij elkaar, heeft u toegang tot de onderhoudsgeschiedenis van uw Opel, kunt u een online werkplaatsafspraak inplannen, en blijft u op de hoogte van alle productgegevens. Bovendien profiteert u van myOpel ledenvoordeel en mooie aanbiedingen. Meld u aan op myOpel.nl en profiteer nóg meer van de unieke service van Opel.

Consumentenprijslijst Opel Astra

Modeljaar 2018.75

Geldig vanaf 4 mei 2018

Versie 5

Kijk voor meer informatie op www.opel.nl

Alle weergegeven prijzen zijn inclusief CO2 gerelateerde toeslag, vrijblijvend en kunnen te allen tijde zonder voorafgaande kennisgeving worden gewijzigd. Opel behoudt zich het recht voor constructie en uitvoering van haar producten te wijzigen zonder verplichting eerder geleverde producten dien overeenkomstig aan te passen. Door deze wijzigingen aan een uitvoering en/of model kan de CO2 gerelateerde toeslag veranderen waardoor kortingen/toeslagen kunnen wijzigen. Kijk voor informatie over de energielabels en CO2 uitstoot op www.opel.nl, of vraag uw Opel distributeur naar de laatste informatie. Auto's uit voorraad van de importeur en/of dealer kunnen afwijkende energielabels en/of CO2 uitstoot hebben, uw Opel distributeur kan u hier altijd over informeren. Meer informatie over de initiatieven die Opel onderneemt op het gebied van recycling, van voertuigontwerp tot aan een duurzame afhandeling van modellen aan het einde van de levenscyclus, vindt u op www.opel.nl. Druk/zetfouten voorbehouden.

Opel Nederland B.V., Topaasstraat 54 - 62, 4817 HW Breda - Postbus 8770, 4820 BB Breda. www.opel.nl