



CONSUMENTENPRIJSLIJST

# OPEL CASCADA.

Per 1 januari 2017





## BUITENAFMETINGEN in mm

Lengte	4.696
Breedte met uitgeklapte / ingeklapte buitenspiegels	2.020/1.839
Hoogte (leeggewicht)	1.443
Maximale hoogte bij in/uitklappen softtop	2.103
Wielbasis	2.695
Spoorbreedte, vooraan	1.587
Spoorbreedte, achteraan	1.587

## DRAAICIRKEL in m

Stoeprand tot stoeprand	11,8
-------------------------	------

## AFMETING BAGAGERUIMTE in mm (volgens ECIE-methode)

Lengte van de laadvloer tot de achterbank	1.818
Lengte van de laadvloer met neergeklapte achterbank	1.121
Breedte tussen de wielkasten	626
Maximale breedte	1.057
Hoogte opening	775

## INHOUD BAGAGERUIMTE in liters (volgens ECIE-methode)

Tot bovenkant achterbankleuning (Gesloten dak)	380
Tot bovenkant achterbankleuning (Geopend dak)	280
Tot achterleuning voorste zitrij met tweede zitrij neergeklapt (Gesloten dak)	750
Tot achterleuning voorste zitrij met tweede zitrij neergeklapt (Geopend dak)	650
Vermindering van bagageruimte met een ruimtebesparend reservewiel	30

## GEWICHTEN & ASBELASTING in kg (volgens 70/156/EEC)

Toegelaten totaalgewicht	2.105 - 2.215
Laadvermogen	384 - 417
Toegelaten asbelasting, vooraan	1.115 - 1.215
Toegelaten asbelasting, achteraan	1.010

## OVERIGE MATEN

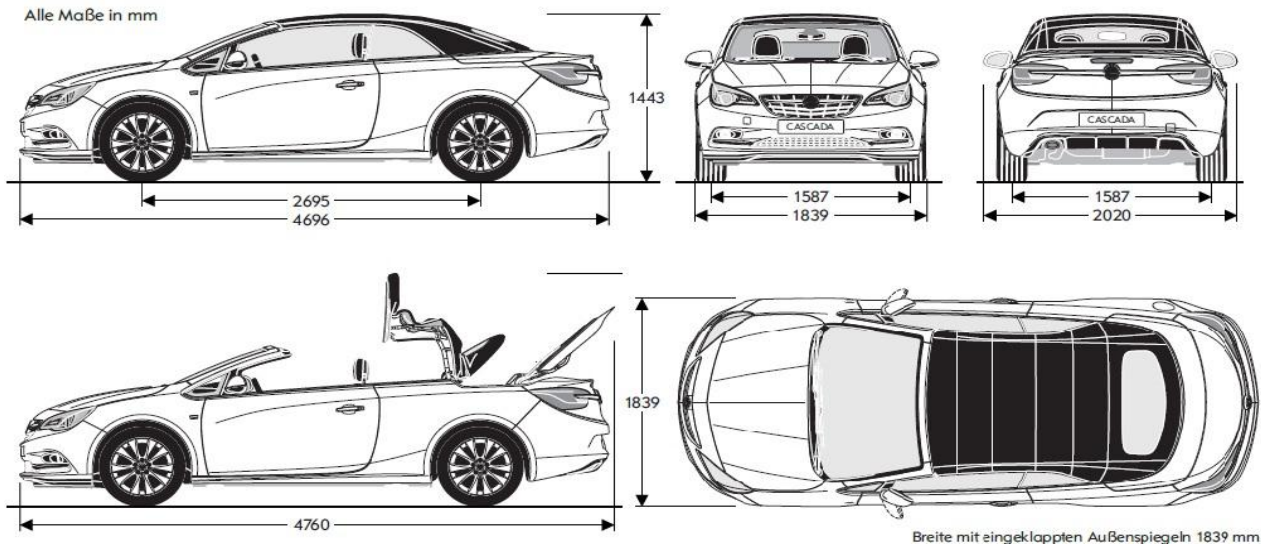
Inhoud brandstoftank in liters	56
--------------------------------	----

## AFMETINGEN

alle afmetingen in mm

Cascada-A Cabrio2

Alle Maße in mm



# TECHNISCHE SPECIFICATIES OPEL CASCADA



	Topsnelheid in km/u	Acceleratie 0-100 km/u in seconden	Brandstofverbruik in liters volgens 2007/715/EU			CO <sub>2</sub> emissie in gr/km
			Binnen de stad	Buiten de stad	Gemiddeld	
<b>HANDGESCHAKELDE VERSNELLINGSBAK</b>						
1.4 Turbo (103 kW) Start/Stop	207	10,9	8,4	5,3	6,5	149
1.6 Turbo (147 kW) Start/Stop	235	8,9	8,4	5,8	6,8	158
2.0 CDTI (125 kW) Start/Stop	218	10,3	6,0	4,2	4,9	129
<b>AUTOMAAT</b>						
1.6 Turbo (125 kW) Start/Stop	219	9,9	9,5	6,1	7,3	172

## TECHNISCHE SPECIFICATIES OPEL CASCADA



Alle gegevens gelden voor Europese basismodellen met standaarduitrusting. De berekening van het brandstofverbruik volgens 2007/715/EU gaat uit van het leeggewicht, gemeten conform deze richtlijn. Door toevoeging van extra uitrusting kunnen het verbruik en de CO<sub>2</sub>-emissie enigszins hoger zijn dan hier aangegeven. Ook kan dit leiden tot een verhoging van het leeggewicht en, in sommige gevallen, van de toelaatbare asbelastingen en het toelaatbare totaalgewicht, resp. de aanhanglast. Als gevolg hiervan kunnen de topsnelheid en acceleratie lager liggen. De hier genoemde prestaties worden bereikt bij leeggewicht (zonder bestuurder), plus een belading van 200 kg. Alle informatie was accuraat en up to date op het moment dat het is verstuurd naar de pers. General Motors Nederland B.V. behoudt zich het recht voor om op elk moment wijzigingen in motorspecificaties door te voeren, wat invloed kan hebben op de weergegeven data. Druk-/zefouten voorbehouden. General Motors Nederland B.V., Lage Mouten 49-63, 4822 NK Breda - Postbus 8770, 4820 BB Breda. [www.opel.nl](http://www.opel.nl)



	1.4 Turbo Start/Stop	1.6 Turbo 6-traps automaat	1.6 Turbo Start/Stop
<b>BENZINE MOTOREN</b>			
Emissienorm	Euro 6	Euro 6	Euro 6
Brandstof	Euro loodvrij	Euro loodvrij	Euro loodvrij
Aantal cilinders	4	4	4
Cilinderinhoud (in cm <sup>3</sup> )	1.364	1.598	1.598
Max. vermogen (in kW (pk) / bij tpm <sup>-1</sup> )	103 (140) / 4.900 - 6.000	125 (170) / 4.250	147 (200) / 5.500
Max. koppel (in Nm / bij tpm <sup>-1</sup> )	200 / 1.850 - 4.900	260 <sup>1</sup> / 1.650 - 4.250	280 <sup>2</sup> / 1.650 - 3.200

<b>GEWICHTEN IN KG</b>			
Aanhangwagengewicht Geremd	1.250	1.300	1.300
Aanhangwagengewicht Ongeremd	750	750	750
Kentekengewicht	1.601	1.633	1.633

2.0 CDTI  
Start/Stop

<b>DIESEL MOTOREN</b>	
Emissienorm	Euro 6
Brandstof	Diesel
Aantal cilinders	4
Cilinderinhoud (in cm <sup>3</sup> )	1.956
Max. vermogen (in kW (pk) / bij tpm <sup>-1</sup> )	125 (170) / 4.000
Max. koppel (in Nm / bij tpm <sup>-1</sup> )	400 / 1.750 - 2.500

<b>GEWICHTEN IN KG</b>	
Aanhangwagengewicht Geremd	1.300
Aanhangwagengewicht Ongeremd	750
Kentekengewicht	1.743

<sup>1</sup> 280Nm in Overboost

<sup>2</sup> 300Nm in Overboost

Alle gegevens gelden voor Europese basismodellen met standaarduitrusting. De berekening van het brandstofverbruik volgens 2007/715/EU gaat uit van het leeggewicht, gemeten conform deze richtlijn. Door toevoeging van extra uitrusting kunnen het verbruik en de CO<sub>2</sub>-emissie enigszins hoger zijn dan hier aangegeven. Ook kan dit leiden tot een verhoging van het leeggewicht en, in sommige gevallen, van de toelaatbare asbelastingen en het toelaatbare totaalgewicht, resp. de aanhanglast. Als gevolg hiervan kunnen de topsnelheid en acceleratie lager liggen. De hier genoemde prestaties worden bereikt bij leeggewicht (zonder bestuurder), plus een belading van 200 kg. Alle informatie was accuraat en up to date op het moment dat het is verstuurd naar de pers. General Motors Nederland B.V. behoudt zich het recht voor om op elk moment wijzigingen in motorspecificaties door te voeren., wat invloed kan hebben op de weergegeven data. Druk-/zettefouten voorbehouden. General Motors Nederland B.V., Lage Mouten 49-63, 4822 NK Breda - Postbus 8770, 4820 BB Breda. [www.opel.nl](http://www.opel.nl)