

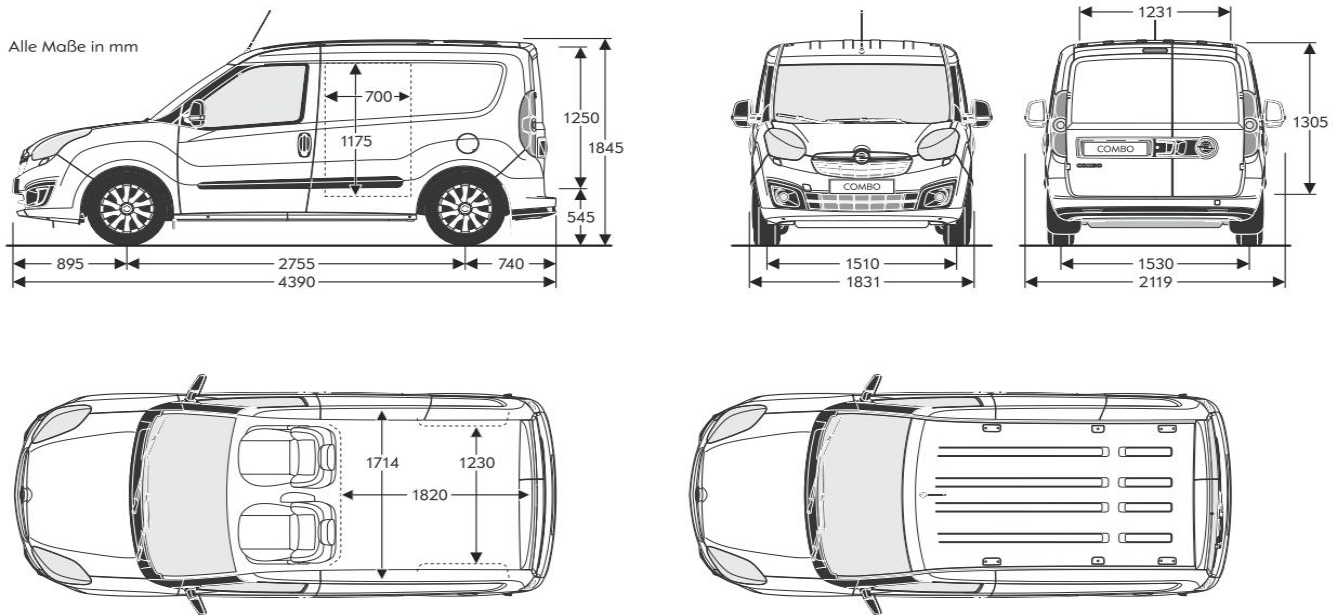
Opel Combo



Technische specificaties



Opel Combo Gesloten Bestel L1H1



Afmetingen

Lengte laadruimte (mm)	1.820								
Breedte achterdeuropening (mm)	1.231								
Hoogte achterdeuropening (mm)	1.250								
Hoogte laaddorpel (mm)	545								
Inhoud laadruimte (m ³)	3,4								
Gewichten	1.3 CDTI S/S (95 pk)		1.6 CDTI S/S (105 pk)		1.6 CDTI S/S (120 pk)		1.4i S/S (95 pk)		1.4 CNG (120 pk)
Standaard laadvermogen	•	•	•	•	•	•	•	•	•
Verhoogd laadvermogen	•	•	•	•	•	•	•	•	•
Max. toelaatbaar totaalgewicht (kg)	2.040	2.320	2.098	2.418	2.098	2.418	2.030	2.180	2.415
Laadvermogen (kg) ¹	775	1025	803	1053	803	1053	775	925	1005
Leeggewicht (kentekengewicht) (kg) ¹	1.265	1.295	1.295	1.365	1.295	1.365	1.255	1.255	1.410
Max. toelaatbare aslast voor (kg)	1.090	1.090	1.090	1.200	1.090	1.200	1.090	1.090	1.090
Max. toelaatbare aslast achter (kg)	1.140	1.450	1.140	1.450	1.140	1.450	1.140	1.450	1.450
Max. dakbelasting (kg)	100	100	100	100	100	100	100	100	100
Max. kogeldruk (kg)	60	60	60	60	60	60	60	60	60
Max. aanhangwagengewicht ongeremd (kg)	500	500	500	500	500	500	500	500	500
Max. aanhangwagengewicht geremd (kg)	1.000	1.000	1.300	1.300	1.300	1.300	1.000	1.000	1.000
Max. treingewicht (kg)	3.040	3.320	3.398	3.500	3.398	3.500	3.030	3.180	3.415

Motorisatie

Brandstof	Diesel (Common Rail Turbo)					Benzine		Aardgas	
Emissienorm	Euro 6		Euro 6		Euro 6		Euro 6		
Cilinderinhoud (in cm ³)	1248		1598		1598		1368		
Boring / slag (mm)	69,6 / 82		79,5 / 80,5		79,5 / 80,5		72 / 84		
Max. vermogen (in kW (pk) / bij tpm ⁻¹)	70 (95) / 3750		77 (105) / 3750		88 (120) / 5000		70 (95) / 6000		
Max. koppel (in Nm / bij tpm ⁻¹)	200 / 1500 - 3000		300 / 1750 - 2000		320 / 1750 - 2000		127 / 4500		
Tankinhoud (l)	60		60		60		60		

Transmissie

Handgeschakeld 5-versnellingsbak	•						•	
Handgeschakeld 6-versnellingsbak		•			•			•

Onderstel

Voorwielloophanging	McPherson / Onafhankelijk								
Achterwielloophanging	Onafhankelijk Bi-Link met stabilisatorstang								
Remmen voor/achter	Schijfremmen voor met ABS / Trommels achter								

Draaicirkel

Tussen stoepranden / muren (m)	11,2 / 11,5								
--------------------------------	-------------	--	--	--	--	--	--	--	--

Banden / Velgen

Standaard	185 / 65 R15 92T	185 / 65 R15 92T	195/60 R16C	195/60 R16C	195/60 R16C
-----------	------------------	------------------	-------------	-------------	-------------

Prestaties

Topsnelheid (km/u)	161	170	170	176	176	161	161	172
--------------------	-----	-----	-----	-----	-----	-----	-----	-----

Brandstofverbruik volgens 2007/715/EU

In de stad (l/100km)	5,4	5,3	5,3	5,3	5,3	9,2	9,2	9,7	9,9
Buiten de bebouwde kom (l/100km)	4,1	4,1	4,2	4,1	4,2	5,7	5,7	6,1	6,1
Gecombineerd (l/100km)	4,6	4,5	4,6	4,5	4,6	7,0	7,0	7,4	7,5
CO ₂ -emissie (gecombineerd) (g/km)	120	120	121	120	121	163	163	173	134

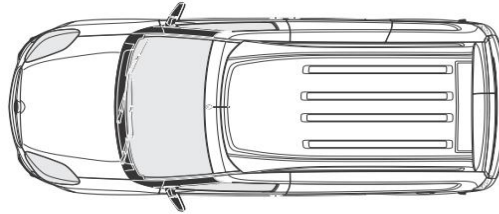
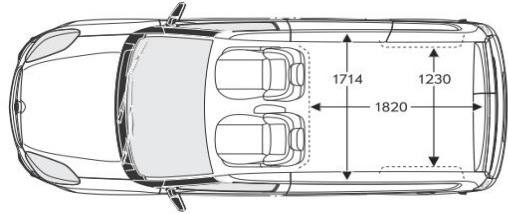
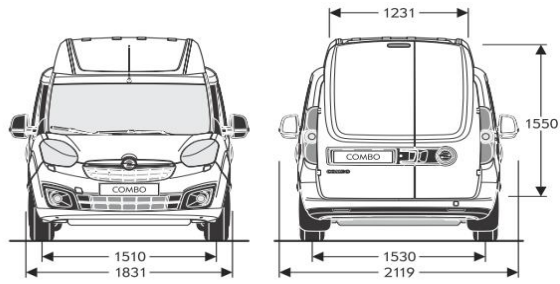
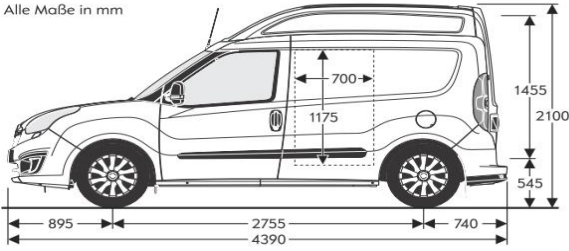
¹Exclusief brandstof, inzittenden, opties en belading. Actuele leeggewicht (kentekengewicht) en laadvermogen wordt bij kentekenaanvraag vastgesteld.

²Brandstofverbruik in m³ / kg per 100 km, (H-gas (hoogcalorisch aardgas) in m³/100 km (omgerekend naar kg/100 km); conform de Europese typegoedkeuring; in Nederland wordt doorgaans laagcalorisch aardgas (L-gas) aangeboden, met hogere verbruikscijfers)

Opel Combo

Gesloten Bestel L1H2

Alle Maße in mm



Afmetingen

Lengte laadruimte (mm)	1.820
Breedte achterdeuropening (mm)	1.231
Hoogte achterdeuropening (mm)	1455
Hoogte laaddorpel (mm)	545
Inhoud laadruimte (m ³)	4,0

Gewichten

	1.6 CDTI S/S (105 pk)	1.6 CDTI S/S (120 pk)	1.4i S/S (95 pk)	1.4 CNG (120 pk)
Verhoogd laadvermogen	•	•	•	•
Max. toelaatbaar totaalgewicht (kg)	2.428	2.428	2.215	2.410
Laadvermogen (kg) ¹	1.053	1.053	955	1.025
Leeggewicht (kentekengewicht) (kg) ¹	1.375	1.375	1.260	1.435
Max. toelaatbare aslast voor (kg)	1.200	1.200	1.090	1.090
Max. toelaatbare aslast achter (kg)	1.450	1.450	1.450	1.450
Max. dakbelasting (kg)	100	100	100	100
Max. kogeldruk (kg)	60	60	60	60
Max. aanhangwagengewicht ongeremd (kg)	500	500	500	500
Max. aanhangwagengewicht geremd (kg)	1.300	1.300	1.000	1.000
Max. treingewicht (kg)	3.500	3.500	3.215	3.410

Motorisatie

Brandstof	Diesel (Common Rail Turbo)		Benzine	Aardgas
	Euro 6	Euro 6	Euro 6	Euro 6
Emissienorm	Euro 6	Euro 6	Euro 6	Euro 6
Cilinderinhoud (in cm ³)	1598	1598	1368	1368
Boring / slag (mm)	79,5 / 80,5	79,5 / 80,5	72 / 84	72 / 84
Max. vermogen (in kW (pk / bij tpm ⁻¹))	77 (105) / 3750	88 (120) / 5000	70 (95) / 6000	88 (120) / 5000
Max. koppel (in Nm / bij tpm ⁻¹)	300 / 1750 - 2000	320 / 1750 - 2000	127 / 4.500	206 / 3000
Tankinhoud (l)	60	60	60	60

Transmissie

Handgeschakeld 5-versnellingsbak			•	
Handgeschakeld 6-versnellingsbak	•	•		•

Onderstel

Voorwielophanging	McPherson / Onafhankelijk			
Achterwielophanging	Onafhankelijk Bi-Link met stabilisatorstang			
Remmen voor/achter	Schijfremmen voor met ABS / Trommels achter			

Banden / Velgen

Standaard	195 / 60 R16 99T	195 / 60 R16 99T
-----------	------------------	------------------

Draaicirkel

Tussen stoepranden / muren (m)	11,2 / 11,5
--------------------------------	-------------

Prestaties

Topsnelheid (km/u)	165	171	156	167
--------------------	-----	-----	-----	-----

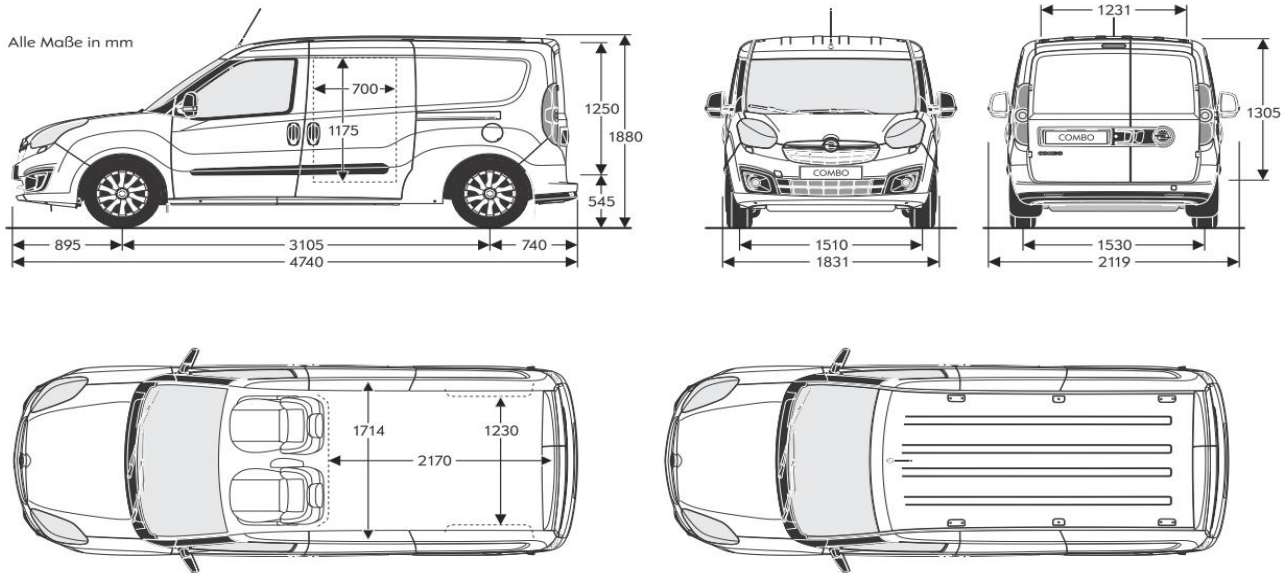
Brandstofverbruik volgens 2007/715/EU

			Benzine	CNG ²
In de stad (l/100km)	5,3	5,3	9,4	10,0
Buiten de bebouwde kom (l/100km)	4,7	4,7	5,9	6,4
Gecombineerd (l/100km)	4,9	4,9	7,2	7,7
CO ₂ -emissie (gemiddelde) (gr/km)	131	131	167	138

¹Exclusief brandstof, inzittenden, opties en belading. Actuele leeggewicht (kentekengewicht) en laadvermogen wordt bij kentekenaanvraag vastgesteld.

²Brandstofverbruik in m³ / kg per 100 km, (H-gas (hoogcalorisch aardgas) in m³/100 km (omgerekend naar kg/100 km); conform de Europese typegoedkeuring; in Nederland wordt doorgaans laagcalorisch aardgas (L-gas) aangeboden, met hogere verbruik.

Opel Combo Gesloten Bestel L2H1



Afmetingen

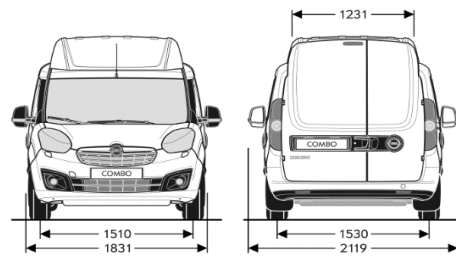
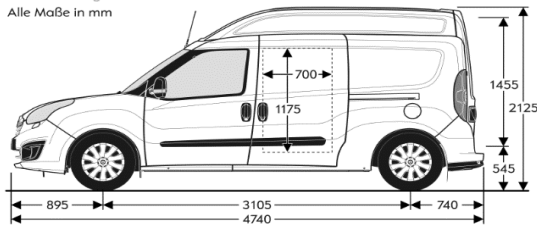
Lengte laadruimte (mm)						2.170
Breedte achterdeuropening (mm)						1.231
Hoogte achterdeuropening (mm)						1.250
Hoogte laaddorpel (mm)						545
Inhoud laadruimte (m ³)						4,0
Gewichten	1.3 CDTI S/S (95 pk)	1.6 CDTI S/S (105 pk)	1.6 CDTI S/S (120 pk)	1.4i S/S (95 pk)	1.4 CNG (120 pk)	
Verhoogd laadvermogen	•	•	•	•	•	
Max. toelaatbaar totaalgewicht (kg)	2.385	2.458	2.458	2.215	2.470	
Laadvermogen (kg) ¹	1025	1053	1053	955	1005	
Leeggewicht (kentekengewicht) (kg) ¹	1.360	1.405	1.405	1.260	1.465	
Max. toelaatbare aslast voor (kg)	1.120	1.200	1.200	1.090	1.150	
Max. toelaatbare aslast achter (kg)	1.450	1.450	1.450	1.450	1.450	
Max. dakbelasting (kg)	100	100	100	100	100	
Max. kogeldruk (kg)	60	60	60	60	60	
Max. aanhangwagengewicht ongeremd (kg)	500	500	500	500	500	
Max. aanhangwagengewicht geremd (kg)	1.000	1.300	1.300	1.000	1.000	
Max. treingewicht (kg)	3.385	3.500	3.500	3.215	3.470	
Motorisatie	Diesel (Common Rail Turbo)			Benzine	Aardgas	
Brandstof	Diesel (Common Rail Turbo)			Benzine	Aardgas	
Emissienorm	Euro 6	Euro 6	Euro 6	Euro 6	Euro 6	
Cilinderinhoud (in cm ³)	1248	1598	1598	1368	1368	
Boring / slag (mm)	69.6/ 82	79.5/ 80.5	79.5/80.5	72/ 84	72/ 84	
Max. vermogen (in kW (pk / bij tpm ⁻¹))	70 (95) / 3500	77 (105) / 4000	88 (120) / 5000	70 (95) / 6000	88 (120) / 5000	
Max. koppel (in Nm / bij tpm ⁻¹)	200 / 1500 - 3000	300 / 1750 - 2000	320 / 1750 - 2000	127 / 4500	206 / 3000	
Tankinhoud (l)	60	60	60	60	60	
Transmissie						
Handgeschakeld 5-versnellingsbak	•	•		•		
Handgeschakeld 6-versnellingsbak			•		•	
Onderstel						
Voorwielophanging	McPherson / Onafhankelijk					
Achterwielophanging	Onafhankelijk Bi-Link met stabilisatorstang					
Remmen voor/achter	Schijfremmen voor met ABS / Trommels achter					
Draaicirkel						
Tussen stoerpranden (m)	12,5					
Banden / Velgen						
Standaard	185 / 65 R15 92T	185 / 65 R15 92T	195/60 R16C	195/60 R16C	195/60 R16C	
Prestaties						
Topsnelheid (km/u)	161	170	176	161	172	
Brandstofverbruik volgens 2007/715/EU						
In de stad (l/100km)	5,5	5,3	5,3	9,2	9,7	9,9
Buiten de bebouwde kom (l/100km)	4,2	4,2	4,2	5,7	6,1	6,1
Gecombineerd (l/100km)	4,7	4,6	4,6	7	7,4	7,5
CO ₂ -emissie (gecombineerd) (g/km)	123	121	121	163	173	134

¹Exclusief brandstof, inzittenden, opties en belading. Actuele leeggewicht (kentekengewicht) en laadvermogen wordt bij kentekenaanvraag vastgesteld.

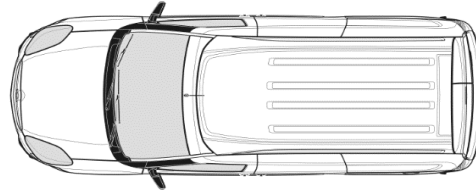
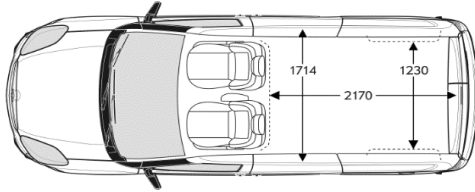
²Brandstofverbruik in m³ / kg per 100 km, (H-gas (hoogcalorisch aardgas) in m³/100 km (omgerekend naar kg/100 km); conform de Europese typegoedkeuring; in Nederland wordt doorgaans laagcalorisch aardgas (L-gas) aangeboden, met hogere verbruikscijfers)

Opel Combo Gesloten Bestel L2H2

Combo-D Cargo L2H2
Alle Maße in mm



Breite mit eingeklappten Außenspiegeln 1850 mm



Afmetingen

Lengte laadruimte (mm)	2.170
Breedte achterdeuropening (mm)	1.231
Hoogte achterdeuropening (mm)	1455
Hoogte laaddorpel (mm)	545
Inhoud laadruimte (m ³)	5,4

	1.6 CDTI S/S (105 pk)	1.6 CDTI S/S (120 pk)
Verhoogd laadvermogen	•	•
Max. toelaatbaar totaalgewicht (kg)	2.488	2.488
Laadvermogen (kg) ¹	1.053	1.053
Leeggewicht (kentekengewicht) (kg) ¹	1.435	1.435
Max. toelaatbare aslast voor (kg)	1.200	1.200
Max. toelaatbare aslast achter (kg)	1.450	1.450
Max. dakbelasting (kg)	100	100
Max. kogeldruk (kg)	60	60
Max. aanhangwagengewicht ongeremd (kg)	500	500
Max. aanhangwagengewicht geremd (kg)	1.300	1.300
Max. treingewicht (kg)	3.500	3.500

Motorisatie

	Diesel (Common Rail Turbo)	
	Euro 6	Euro 6
Brandstof		
Emissienorm	Euro 6	Euro 6
Cilinderinhoud (in cm ³)	1598	1598
Boring / slag (mm)	79,5/80,5	79,5/80,5
Max. vermogen (in kW (pk / bij tpm ⁻¹))	77 (105) / 4000	88 (120) / 5000
Max. koppel (in Nm / bij tpm ⁻¹)	300 / 1750 - 2000	320 / 1750 - 2000
Tankinhoud (l)	60	60

Transmissie

Handgeschakeld 6-versnellingsbak	•	•
----------------------------------	---	---

Onderstel

Voorwielophanging	McPherson / Onafhankelijk
Achterwielophanging	Onafhankelijk Bi-Link met stabilisatorstang
Remmen voor/achter	Schijfremmen voor met ABS / Trommels achter

Banden / Velgen

Standaard	195/60 R16C
-----------	-------------

Draaicirkel

Tussen stoepranden (m)	12,5
------------------------	------

Prestaties

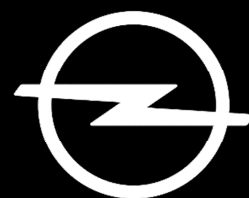
Topsnelheid (km/u)	165	171
--------------------	-----	-----

Brandstofverbruik volgens 2007/715/EU

In de stad (l/100km)	5,6	5,6
Buiten de bebouwde kom (l/100km)	4,7	4,7
Gecombineerd (l/100km)	5	5
CO ₂ -emissie (gemiddelde) (gr/km)	133	133

¹Exclusief brandstof, inzittenden, opties en belading. Actuele leeggewicht (kentekengewicht) en laadvermogen wordt bij kentekenaanvraag vastgesteld.

Opel Combo

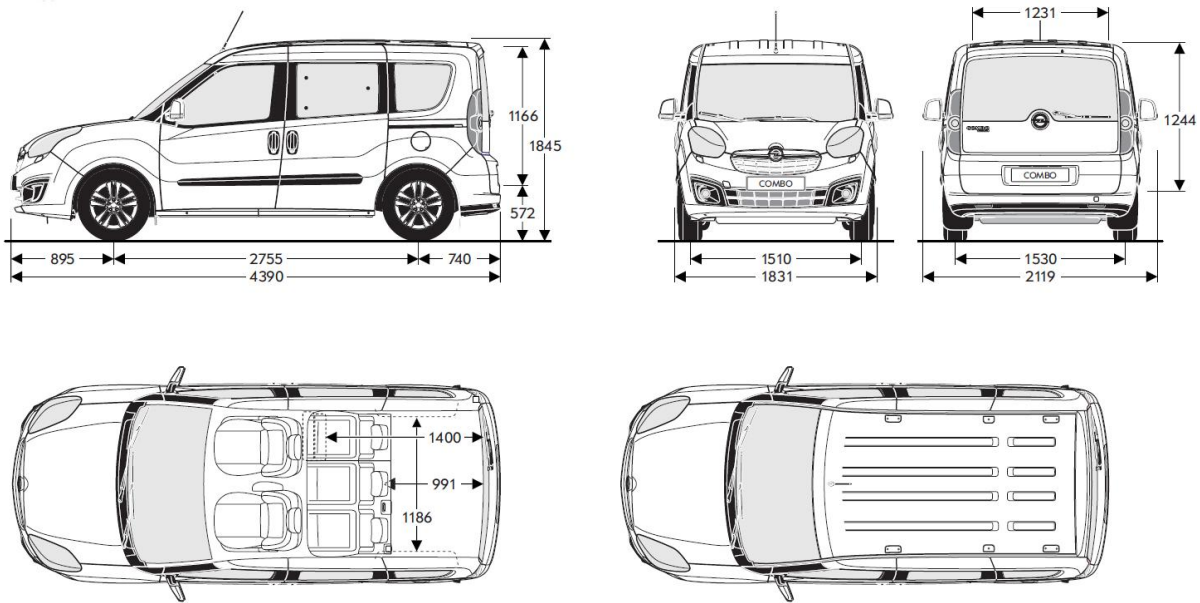


Technische specificaties



Opel Combo

Tour L1H1



Afmetingen

Lengte laadruimte (mm)	991 / 1400
Breedte achterdeuropening (mm)	1.231
Hoogte achterdeuropening (mm)	1.166
Hoogte laaddorpel (mm)	572
Inhoud laadruimte (m ³)	3,4

Gewichten	1.6 CDTI S/S (95 pk)	1.6 CDTI S/S (120 pk)	1.4i S/S (95 pk)	1.4 Turbo (120 pk)	1.4 CNG (120 pk)
Max. toelaatbaar totaalgewicht (kg)	2.035	2.035	1.975	2.030	2.150
Laadvermogen (kg) ¹	630	630	630	640	635
Leeggewicht (kentekengewicht) (kg) ¹	1.405	1.405	1.345	1.390	1.515
Max. toelaatbare aslast voor (kg)	1.090	1.090	1.090	1.090	1.090
Max. toelaatbare aslast achter (kg)	1.075	1.075	1.140	1.140	1.140
Max. dakbelasting (kg)	100	100	100	100	100
Max. kogeldruk (kg)	60	60	60	60	60
Max. aanhangwagengewicht ongeremd (kg)	500	500	500	500	500
Max. aanhangwagengewicht geremd (kg)	1.300	1.300	1.000	1.000	1.000
Max. treingewicht (kg)	3.335	3.335	2.975	3.030	3.150

Motorisatie

Brandstof	Diesel (Common Rail Turbo)		Benzine		Aardgas
	Euro 6	Euro 6	Euro 6	Euro 6	Euro 6
Emissienorm	Euro 6	Euro 6	Euro 6	Euro 6	Euro 6
Cilinderinhoud (in cm ³)	1598	1598	1368	1368	1368
Boring / slag (mm)	79.5 / 80.5	79.5 / 80.5	72 / 84	72 / 84	72 / 84
Max. vermogen (in kW (pk / bij tpm ⁻¹))	70 (95) / 4000	88 (120) / 4000	70 (95) / 6000	88 (120) / 6000	88 (120) / 5000
Max. koppel (in Nm / bij tpm ⁻¹)	300 / 1750 - 2000	320 / 1750 - 2000	127 / 4500	290 / 1500	206 / 2000

Transmissie

Handgeschakeld 5-versnellingsbak			•		
Handgeschakeld 6-versnellingsbak	•	•		•	•

Onderstel

Voorwielfophanging	McPherson / Onafhankelijk
Achterwielfophanging	Onafhankelijk Bi-Link met stabilisatorstang
Remmen voor/achter	Schijfremmen voor met ABS / Trommels achter

Draaicirkel

Tussen stoepranden / muren (m)	11,2 / 11,5
--------------------------------	-------------

Banden / Velgen

Standaard	185 / 65 R15 92T	195/60 R16C	185 / 65 R15 92T	195/60 R16C	195/60 R16C
-----------	------------------	-------------	------------------	-------------	-------------

Prestaties

Topsnelheid (km/u)	164	176	161	172	172
--------------------	-----	-----	-----	-----	-----

Brandstofverbruik volgens 2007/715/EU

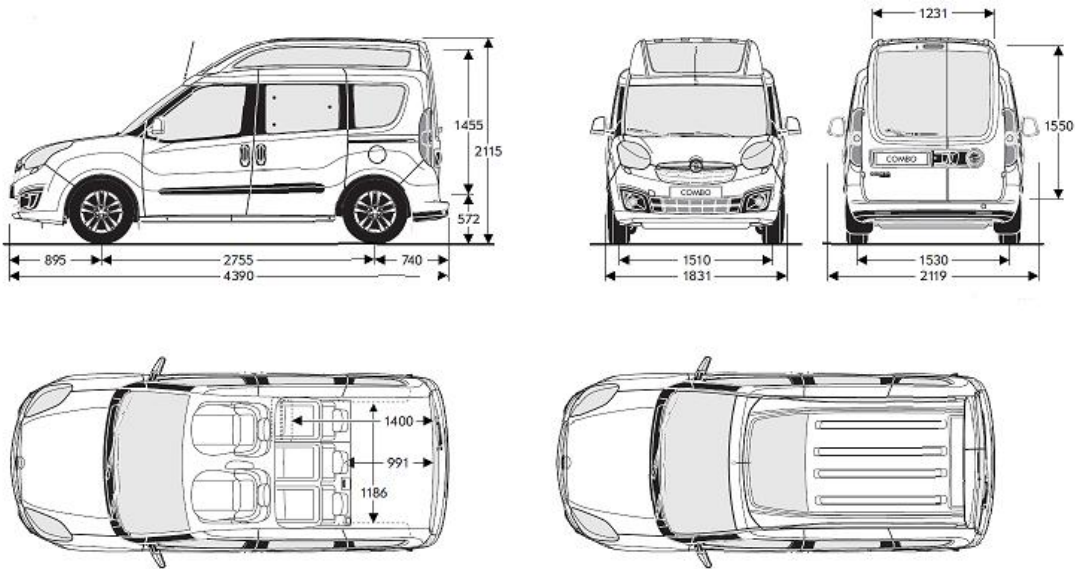
	Benzine		CNG ²	
In de stad (l/100km)	5,4	5,4	9,3	9,5
Buiten de bebouwde kom (l/100km)	4,3	4,3	5,9	5,9
Gecombineerd (l/100km)	4,7	4,7	7,2	7,2
CO ₂ -emissie (gecombineerd) (g/km)	124	124	165	169
				173
				134

¹ Exclusief brandstof, inzittenden, opties en belading. Actuele leeggewicht (kentekengewicht) en laadvermogen wordt bij kentekenaanvraag vastgesteld.

² Brandstofverbruik in m³ / kg per 100 km, (H-gas (hoogcalorisch aardgas) in m³/100 km (omgerekend naar kg/100 km); conform de Europese typegoedkeuring; in Nederland wordt doorgaans laagcalorisch aardgas (L-gas) aangeboden, met hogere verbruikscijfers)

Opel Combo

Tour L1H2



Afmetingen

Lengte laadruimte (mm)	991 / 1400
Breedte achterdeuropening (mm)	1.231
Hoogte achterdeuropening (mm)	1455
Hoogte laaddorpel (mm)	572
Inhoud laadruimte (m ³)	4,0

Gewichten	1.6 CDTI S/S (95 pk)	1.6 CDTI S/S (120 pk)	1.4i S/S (95 pk)
Verhoogd laadvermogen	•	•	•
Max. toelaatbaar totaalgewicht (kg)	2.115	2.115	2.045
Laadvermogen (kg) ¹	640	640	640
Leeggewicht (kentekengewicht) (kg) ¹	1.475	1.475	1.405
Max. toelaatbare aslast voor (kg)	1.120	1.120	1.120
Max. toelaatbare aslast achter (kg)	1.450	1.450	1.450
Max. dakbelasting (kg)	100	100	100
Max. kogeldruk (kg)	60	60	60
Max. aanhangwagengewicht ongeremd (kg)	500	500	500
Max. aanhangwagengewicht geremd (kg)	1.300	1.300	1.000
Max. treingewicht (kg)	3.415	3.415	3.045

Motorisatie

Brandstof	Diesel (Common Rail Turbo)		Benzine
Emissienorm	Euro 6	Euro 6	Euro 6
Cilinderinhoud (cm ³)	1598	1598	1368
Boring / slag (mm)	79,5 / 80,5	79,5 / 80,5	72 / 84
Max. vermogen (in kW (pk / bij tpm ⁻¹))	77 (105) / 4000	88 (120) / 4000	70 (95) / 6000
Max. koppel (in Nm / bij tpm ⁻¹)	300 / 1750 - 2000	320 / 1750 - 2000	127 / 4500

Transmissie

Handgeschakeld 5-versnellingsbak			•
Handgeschakeld 6-versnellingsbak	•	•	

Onderstel

Voorwielophanging	McPherson / Onafhankelijk
Achterwielophanging	Onafhankelijk Bi-Link met stabilisatorstang
Remmen voor/achter	Schijfremmen voor met ABS / Trommels achter

Banden / Velgen

Standaard	195/60 R16C
-----------	-------------

Draaicirkel

Tussen stoepranden / muren (m)	11,2 / 11,5
--------------------------------	-------------

Prestaties

Topsnelheid (km/u)	159	171	156
--------------------	-----	-----	-----

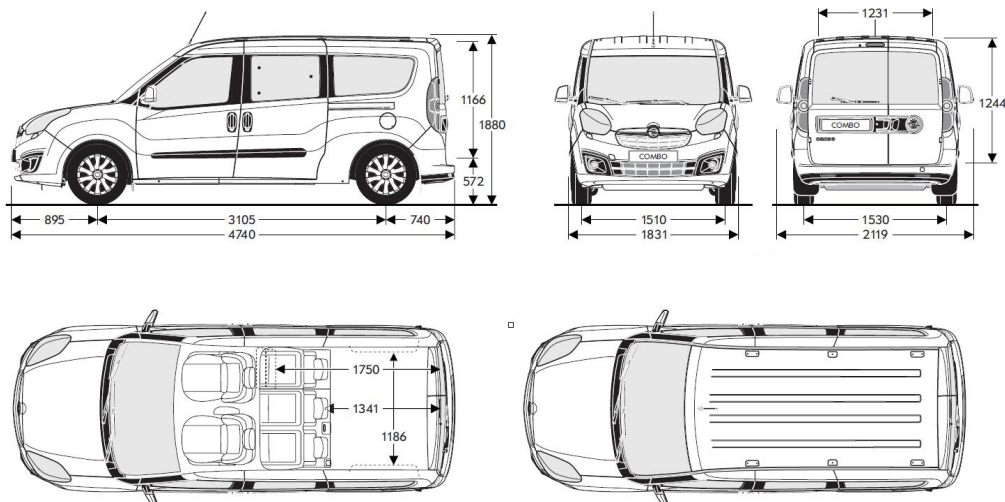
Brandstofverbruik volgens 2007/715/EU

In de stad (l/100km)	6	6,0	9,5
Buiten de bebouwde kom (l/100km)	4,9	4,9	6,1
Gecombineerd (l/100km)	5,3	5,3	7,4
CO ₂ -emissie (gemiddelde) (gr/km)	140	140	171

¹Exclusief brandstof, inzittenden, opties en belading. Actuele leeggewicht (kentekengewicht) en laadvermogen wordt bij kentekenaanvraag vastgesteld.

Opel Combo

Tour L2H1



Afmetingen

Lengte laadruimte (mm)	1341 / 1750
Breedte achterdeuropening (mm)	1.231
Hoogte achterdeuropening (mm)	1166
Hoogte laaddorpel (mm)	572
Inhoud laadruimte (m ³)	4,0

Gewichten

	1.6 CDTI S/S (95 pk)	1.6 CDTI S/S (120 pk)
Max. toelaatbaar totaalgewicht (kg)	2.104	2.104
Laadvermogen (kg) ¹	605	605
Leeggewicht (kentekengewicht) (kg) ¹	1.500	1.500
Max. toelaatbare aslast voor (kg)	1.200	1.200
Max. toelaatbare aslast achter (kg)	1.310	1.310
Max. dakbelasting (kg)	100	100
Max. kogeldruk (kg)	60	60
Max. aanhangwagengewicht ongeremd (kg)	500	500
Max. aanhangwagengewicht geremd (kg)	1.300	1.300
Max. treingewicht (kg)	3.404	3.404

Motorisatie

	Diesel (Common Rail Turbo)	
Brandstof	Diesel (Common Rail Turbo)	
Emissienorm	Euro 6	Euro 6
Cilinderinhoud (cm ³)	1598	1598
Boring / slag (mm)	79,5 / 80,5	79,5 / 80,5
Max. vermogen (in kW (pk / bij tpm ⁻¹))	77 (105) / 4000	88 (120) / 4000
Max. koppel (in Nm / bij tpm ⁻¹)	300 / 1750 - 2000	320 / 1750 - 2000

Transmissie

Handgeschakeld 6-versnellingsbak	•	•
----------------------------------	---	---

Onderstel

Voorwielophanging	McPherson / Onafhankelijk
Achterwielophanging	Onafhankelijk Bi-Link met stabilisatorstang
Remmen voor/achter	Schijfremmen voor met ABS / Trommels achter

Banden / Velgen

Standaard	195/60 R16C
-----------	-------------

Draaicirkel

Tussen stoepranden / muren (m)	11,2 / 11,5
--------------------------------	-------------

Prestaties

Topsnelheid (km/u)	164	176
--------------------	-----	-----

Brandstofverbruik volgens 2007/715/EU

In de stad (l/100km)	5,6	5,6
Buiten de bebouwde kom (l/100km)	4,5	4,5
Gecombineerd (l/100km)	4,9	4,9
CO ₂ -emissie (gemiddelde) (gr/km)	130	130

¹Exclusief brandstof, inzittenden, opties en belading. Actuele leeggewicht (kentekengewicht) en laadvermogen wordt bij kentekenaanvraag vastgesteld.