



**VOORRAADPRIJSLIJST**

# **OPEL GRANDLAND X.**

**Per 4 mei 2018**





		Vermogen kW/(pk)	CO2 uitstoot (gr/km)	Bijtellings- categorie	Energie- label	Netto catalogusprijs excl. BTW/BPM	BPM	Fiscale waarde* incl. BTW/BPM	Consumenten- adviesprijs incl. afleverkosten
<b>BENZINE</b>									
<b>1.2 Turbo Start/Stop 6 versnellingen</b>									
Online Edition	02D75 - EC62	96 / (130)	117	22%	B	€ 20,732	€ 4,718	€ 29,804	€ 30,799
Innovation <sup>1</sup>	02E75 - EC62	96 / (130)	117	22%	B	€ 23,212	€ 4,718	€ 32,804	€ 33,799
Ultimate <sup>1</sup>	02U75 - EC62	96 / (130)	117	22%	B	€ 26,517	€ 4,718	€ 36,804	€ 37,799
<b>1.2 Turbo Start/Stop 6-traps automatisch</b>									
Online Edition	02D75 - ECF2	96 / (130)	120	22%	B	€ 22,040	€ 5,135	€ 31,804	€ 32,799
Innovation <sup>2</sup>	02E75 - ECF2	96 / (130)	120	22%	B	€ 24,520	€ 5,135	€ 34,804	€ 35,799
Ultimate <sup>2</sup>	02U75 - ECF2	96 / (130)	120	22%	B	€ 27,826	€ 5,135	€ 38,804	€ 39,799

<sup>1</sup>In combinatie met het All road pakket (PS4) of 19" lichtmetalen velgen (RZA) stijgt de CO2 uitstoot met 7 gram en neemt zowel de BPM als consumentenprijs toe met € 973

<sup>2</sup>In combinatie met het All road pakket (PS4) of 19" lichtmetalen velgen (RZA) stijgt de CO2 uitstoot met 7 gram en neemt zowel de BPM als consumentenprijs toe met € 973. Tevens wijzigt het energielabel van B naar C

De consumentenadviesprijs is inclusief afleverkosten, bestaande uit:

**Kosten rijklaar maken**

- ✓ Transport
- ✓ Afleverbeurt
- ✓ Kentekenplaten
- ✓ Reinigen
- ✓ €40,- brandstof (incl. BTW)
- ✓ Veiligheidsdriehoek
- ✓ Veiligheidshesje
- ✓ Vloermatten (set)
- ✓ Verbanddoos
- ✓ Ruitensproeiervloeistof
- ✓ Lifehammer

**Wettelijke kosten**

- ✓ Inschrijving in het kentekenregister (€39)
- ✓ Kosten tenaamstelling (€6,10)
- ✓ Recyclingsbijdrage (€40)

**Totale waarde afleverkosten: €995,-**

\* De fiscale waarde is het bedrag waarover de fiscale bijtelling voor de zakelijke rijder wordt berekend.

# STANDAARDUITRUSTING OPEL GRANDLAND X



## ONLINE EDITION

### INTERIEUR

3-spaaks lederen stuurwiel met stuurwielbediening  
Airconditioning  
Elektrisch bedienbare ramen voor en achter  
Geluidswerende voorruit  
In hoogte en diepte verstelbaar stuurwiel  
In hoogte verstelbare bestuurdersstoel  
Stoffen bekleding 'Berson' in Marvel Black  
Quick Heat-verwarmingssysteem (i.c.m. dieselmotoren)  
Uitstroopopening airconditioning passagiers tweede zitrij  
Verstelbare middenarmsteun voor

### EXTERIEUR

Deurgrepen in carrosseriekleur  
Elektrisch verstelbare en verwarmbare buitenspiegels in carrosseriekleur  
Getinte zijruiten en achterraut  
Halogeen koplampen met LED dagrijverlichting  
LED achterlichten

### TECHNIEK EN VEILIGHEID

12 Volt-aansluitingen tweede zitrij en bagageruimte  
Airbag bestuurder en passagier, zijairbags voor, gordijnairbags voor en achter  
Automatisch dimmende binnenspiegel  
Bandenspanningscontrolesysteem  
Boordcomputer met 3,5" kleuren-infodisplay

Centrale deurvergrendeling met afstandsbediening  
Cruise control met snelheidbegrenzer  
Elektronisch Stabiliteits Programma (ESP®) met Hill Start Assist (HSA)  
Elektronische handrem  
ISOFIX-bevestigingspunten op de buitenste zitplaatsen achter  
Lane Departure Warning  
Licht- en regensensor  
Parkeersensoren achter  
Twee inklapbare sleutels  
Uitschakelbare passagiersairbag  
Verkeersbordherkenning  
Waarschuwingssignaal veiligheidsgordels voor & achter

### INFOTAINMENT

Radio R 4.0 IntelliLink, incl. 7" Kleuren touchscreen, 6 luidsprekers, IntelliLink audiostreaming en bluetooth telefoonverbinding, Stuurwielbediening, USB, Apple CarPlay ondersteuning en digitale radio DAB+  
OnStar: Uw persoonlijke online & service-assistent\*  
Automatic Crash Response, 24-uurs Noodoproep, Pechhulp, Wi-Fi Hotspot (4G), Hulp bij gestolen voertuig, Voertuigdiagnose, OnStar geïntegreerd in myOpel app

### BANDEN EN VELGEN

17" Lichtmetalen velgen, 5-dubbelspaaks (RSB)  
215/65 R17 - banden  
Bandenreparatieset

\*Alle diensten van OnStar, inclusief de Wi-Fi Hotspot, zullen na 31 december 2020 niet meer beschikbaar zijn. U kunt na die datum geen gebruik meer maken van uw proefperiode of betaalde abonnement. Ook de noodoproep-diensten zijn niet meer beschikbaar.

## INNOVATION (meeruitrusting t.o.v. ONLINE EDITION)

### INTERIEUR

Ambient Light: sfeerverlichting in middenconsole en deuren voor  
Electronic Climate Control, Dual zone  
In delen neerklapbare achterbank incl. middenarmsteun achter en skiluijk  
In hoogte verstelbare passagiersstoel  
Interieurverlichting met leeslampjes achter  
Stoffen/Morrocana bekleding 'Harlekin' in Marvel Black  
Verstelbare laadvloer bagageruimte  
Zilverkleurige instaplajsten met "OPEL"

### EXTERIEUR

Buitenspiegels elektrisch bedienbaar, verwarmbaar en elektrisch wegklapbaar, in carrosseriekleur, met instapverlichting en kantelfunctie bij achteruitrijden  
Chromen sierlijst boven de zijruiten  
Dakantenne 'Shark fin'  
Donker getinte achterste zijruiten en achterraut  
Mistlampen voor  
Zilverkleurige bodembeschermers voor en achter

### TECHNIEK EN VEILIGHEID

Dode hoek waarschuwing

Elektrisch bedienbare achterklep met voetsensor  
ISOFIX-bevestigingspunten op passagiersstoel voor  
Opel Eye Assistentiesystemen:  
*Active Lane Keep Assist*  
*All-speed emergency braking met voetgangsherkenning*  
*Forward Collision Alert*  
*Vermoeidheidsassistent*

Open & Start; keyless entry & start

Parkeersensoren voor en achter

### BANDEN EN VELGEN

18" Lichtmetalen velgen, multispaaaks (PZW)  
225/55 R18 - banden

### INFOTAINMENT

Navi 5.0 IntelliLink navigatiesysteem, incl. kaarten van heel Europa, 8" kleuren touchscreen, 6 luidsprekers, TMC verkeersinformatie, Nederlandse voice control  
IntelliLink audiostreaming en bluetooth telefoonverbinding, dubbele USB en Apple CarPlay ondersteuning en digitale radio DAB+

## ULTIMATE (meeruitrusting t.o.v. INNOVATION)

### INTERIEUR

Ergonomische comfortstoelen, bestuurder en passagier (AGR-gecertificeerd):  
Bestuurders- en passagiersstoel 6-voudig verstelbaar  
Verstelbare zitting bestuurders- en passagiersstoel  
4-voudig elektrisch verstelbare lendensteun bestuurders- en passagiersstoel  
Sportieve aluminium pedalen  
Winterpakket II:  
Verwarmbaar stuurwiel  
Verwarmbare voorstoelen en achterbank  
Verwarmbare voorruit (Thermatec)  
230 Volt-aansluiting op tweede zitrij

### EXTERIEUR

Zwart dak, inclusief zwarte spiegels (niet i.c.m. carrosseriekleur Amethyst of

Diamond Black)

### TECHNIEK EN VEILIGHEID

360° parkeercamera  
Advanced Park Assist II: automatisch parkeerhulpsysteem  
LED Adaptive Forward Lighting (AFL):  
Adaptieve LED verlichting  
Automatisch groot licht

### BANDEN EN VELGEN

18" Lichtmetalen velgen, 5-dubbelspaaks Bi-Color Black

### INFOTAINMENT

Denon® premium sound systeem  
Inductive draadloos opladen voor mobiele telefoon

# OPEL GRANDLAND X BUSINESS EXECUTIVE



		Vermogen kW/(pk)	CO <sub>2</sub> uitstoot (gr/km)	Bijtellings-categorie	Energie-label	Netto catalogusprijs excl. BTW/BPM	BPM	Fiscale waarde* incl. BTW/BPM	Consumentenadviesprijs incl. afleverkosten
<b>BENZINE</b>									
<b>1.2 Turbo Start/Stop 6 versnellingen</b>									
Business Executive <sup>1</sup>	02E75 - EC6i	96 / (130)	117	22%	B	€ 21,559	€ 4,718	€ 30,804	€ 31,799
<b>1.2 Turbo Start/Stop 6-traps automaat</b>									
Business Executive <sup>2</sup>	02E75 - ECFi	96 / (130)	120	22%	B	€ 22,867	€ 5,135	€ 32,804	€ 33,799
<b>DIESEL</b>									
<b>1.6 CDTI Start/Stop 6 versnellingen</b>									
Business Limited Edition	02D75 - i4i1 + XFO7	88 / (120)	104	22%	C	€ 22,571	€ 6,494	€ 33,804	€ 34,799
Business Executive <sup>3</sup>	02E75 - i4ii	88 / (120)	104	22%	D	€ 23,356	€ 6,494	€ 34,754	€ 35,749
<b>1.6 CDTI Start/Stop 6-traps automaat</b>									
Business Executive <sup>4</sup>	02E75 - iKFi	88 / (120)	112	22%	D	€ 23,512	€ 8,305	€ 36,754	€ 37,749

<sup>1</sup>In combinatie met het All road pakket (PS4) stijgt de CO<sub>2</sub> uitstoot met 7 gram en neemt zowel de BPM als consumentenprijs toe met € 973

<sup>2</sup>In combinatie met het All road pakket (PS4) stijgt de CO<sub>2</sub> uitstoot met 7 gram, neemt zowel de BPM als consumentenprijs toe met € 973 en wijzigt het energielabel van B naar C

<sup>3</sup>In combinatie met het All road pakket (PS4) stijgt de CO<sub>2</sub> uitstoot met 7 gram en neemt zowel de BPM als consumentenprijs toe met € 1585

<sup>4</sup>In combinatie met het All road pakket (PS4) stijgt de CO<sub>2</sub> uitstoot met 6 gram en neemt zowel de BPM als consumentenprijs toe met € 1358. Tevens wijzigt het energielabel van D naar E

## LIMITED BUSINESS EDITION

### INTERIEUR

3-spaaks lederen stuurwiel met stuurwielbediening
Electronic Climate Control, Dual zone
Elektrisch bedienbare ramen voor en achter
Geluidswerende voorruit
In hoogte en diepte verstelbaar stuurwiel
In hoogte verstelbare bestuurdersstoel
In ongelijke delen (40/60) neerklapbare achterbank met middenarmsteun en skilui
Stoffen bekleding 'Berson' in Marvel Black
Quick Heat-verwarmingssysteem (l.c.m. 1.6 CDTi handgeschakeld of 1.6 CDTi automaat)
Uitstroombopening airconditioning passagiers tweede zitrij
Verstelbare laadvloer bagageruimte
Verstelbare middenarmsteun voor

### EXTERIEUR

Buitenspiegels elektrisch bedienbaar, verwarmbaar en elektrisch wegklapbaar, in carrosseriekleur
Donker getinte achterste zijruiten en achterrauit
Deurgrepen in carrosseriekleur
Halogeen koplampen met LED dagrijverlichting
LED achterlichten
Metallic lak
Mistlampen voor

### TECHNIEK EN VEILIGHEID

12 Volt-aansluitingen tweede zitrij en bagageruimte
Airbag bestuurder en passagier, zijairbags voor, gordijnairbags voor en achter
Automatisch dimmende binnenspiegel

Bandenspanningscontrolesysteem
Boordcomputer met 3,5" kleuren-infodisplay
Centrale deurvergrendeling met afstandsbediening
Cruise control met snelheidbegrenzer
Elektronisch Stabiliteits Programma (ESP®) met Hill Start Assist (HSA)
Elektronische handrem
ISOFIX-bevestigingspunten op de buitenste zitplaatsen achter
Lane Departure Warning
Licht- en regensensor
Parkeersensoren voor en achter
Twee inklapbare sleutels
Uitschakelbare passagiersairbag
Verkeersbordherkenning
Waarschuwingssignaal veiligheidsgordels voor & achter

### INFOTAINMENT

Navi 5.0 IntelliLink navigatiesysteem, incl. kaarten van heel Europa, 8" kleuren touchscreen, 6 luidsprekers, TMC verkeersinformatie, Nederlandse voice control
IntelliLink audiostreaming en bluetooth telefoonverbinding, dubbele USB en Apple CarPlay ondersteuning en digitale radio DAB+
OnStar: Uw persoonlijke online & service-assistent*
Automatic Crash Response, 24-uurs Noodoproep, Pechhulp, Wi-Fi Hotspot (4G), Hulp bij gestolen voertuig, Voertuigdiagnose, OnStar geïntegreerd in myOpel app

### BANDEN EN VELGEN

17" Lichtmetalen velgen, 5-dubbelspaaks (RSB)
215/65 R17 - banden
Bandenreparatieset

\*Alle diensten van OnStar, inclusief de Wi-Fi Hotspot, zullen na 31 december 2020 niet meer beschikbaar zijn. U kunt na die datum geen gebruik meer maken van uw proefperiode of betaalde abonnement. Ook de noodoproep-diensten zijn niet meer beschikbaar.

## BUSINESS EXECUTIVE (meeruitrusting t.o.v. LIMITED BUSINESS EDITION)

### INTERIEUR

Ambient Light: sfeerverlichting in middenconsole en deuren voor
Interieurverlichting met leeslampjes achter
Stoffen/Morrocana bekleding 'Harlekin' in Marvel Black
Zilverkleurige instaplijsten met "OPEL"

### EXTERIEUR

Buitenspiegels elektrisch bedienbaar, verwarmbaar en elektrisch wegklapbaar, in carrosseriekleur, met instapverlichting en kantelfunctie bij achteruitrijden
Chromen sierlijst boven de zijruiten
Zilverkleurige bodembeschermers voor en achter

### TECHNIEK EN VEILIGHEID

Dode hoek waarschuwing
Elektrisch bedienbare achterklep met voetsensor
ISOFIX-bevestigingspunten op passagiersstoel voor
Opel Eye Assistentiesystemen:
Active Lane Keep Assist
All-speed emergency braking met voetgangersherkenning
Forward Collision Alert
Vermoeidheidsassistent
Open & Start; keyless entry & start

\*De gratis proefperiode voor de Wi-Fi hotspot eindigt na 3 maanden, of eerder wanneer de maximale dataruimte van 3 GB gebruikt is.

De consumentenadviesprijs is inclusief afleverkosten, bestaande uit:

#### Kosten rijklaar maken

✓ Transport	✓ Veiligheidshesje
✓ Afleverbeurt	✓ Vloermatten (set)
✓ Kentekenplaten	✓ Verbanddoos
✓ Reinigen	✓ Ruitensproeiervloeistof
✓ €40,- brandstof (incl. BTW)	✓ Lifehammer
✓ Veiligheidsdriehoek	

#### Wettelijke kosten

✓ Inschrijving in het kentekenregister (€39)
✓ Kosten tenaamstelling (€6,10)
✓ Recyclingsbijdrage (€40)

**Totale waarde afleverkosten: €995,-**

\*De fiscale waarde is het bedrag waarover de fiscale bijtelling voor de zakelijke rijder wordt berekend.

# OPTIEMOGELIJKHEDEN OPEL GRANDLAND X



	Code	Uitvoeringen					Prijzen	
		Online Edition	Limited Business Edition	Business Executive	Innovation	Ultimate	Netto catalogusprijs excl. BTW	Consumentenadviesprijs incl. BTW
<b>OPTIEPAKKETTEN</b>								
<b>Edition+ pakket</b>	LPUJ	O	-	-	-	-	€ 660	€ 799
Donker getinte ramen achter Electronic Climate Control, Dual zone In ongelijke delen (40/60) neerklapbare achterbank, FlexFold Middenarmsteun achter Verstelbare laadvloer bagageruimte								
<b>Executive+ pakket</b>	LPS2	-	-	O	-	-	€ 1,239	€ 1,499
LED Adaptive Forward Lighting Automatisch grootlicht Ergonomische comfortstoelen, bestuurder en passagier (AGR-gecertificeerd), incl: Bestuurders- en passagiersstoel 6-voudig verstelbaar Verstelbare zitting bestuurders- en passagiersstoel 4-voudig elektrisch verstelbare lendensteun bestuurders- en passagiersstoel Mistlampen voor 230 volt-aansluiting achter								
<b>Innovation+ pakket</b>	LPUN	-	-	-	O	-	€ 2,479	€ 2,999
Lederen bekleding 'Siena', Jet Black  Ergonomische comfortstoelen, bestuurder en passagier (AGR-gecertificeerd) 8-voudig elektrisch verstelbare bestuurdersstoel 6-voudig verstelbare passagiersstoel Verschuifbare zitting bestuurders- en passagiersstoel 4-voudig elektrisch verstelbare lendensteun bestuurders- en passagiersstoel Ventilatiefunctie bestuurders- en passagiersstoel Winterpakket II: Verwarmbaar stuurwiel Verwarmbare voorstoelen en achterbank Verwarmbare voorruit (Thermatec) LED Adaptive Forward Lighting Automatisch grootlicht								
<b>Navi 5.0 IntelliLink pakket</b>	LPL6	O	S	S	S	S	€ 1,074	€ 1,299
Navi 5.0 IntelliLink incl. kaarten van heel Europa 8" kleuren touchscreen 6 luidsprekers TMC verkeersinformatie Voice control IntelliLink audiostreaming en bluetooth telefoonverbinding Dubbele USB-aansluiting Apple CarPlay ondersteuning Dakantenne 'Shark fin' Parkeersensoren voor en achter Buitenspiegels elektrisch bedienbaar, verwarmbaar en elektrisch inklapbaar <a href="#">met</a>								
<b>Winterpakket I</b>	2EB	O	-	O	O	-	€ 412	€ 499
Standaard i.c.m. lederen bekleding Verwarmbaar stuurwiel Verwarmbare voorstoelen								
<b>INTERIEUR</b>								
<b>Stoffen/Morrocana bekleding 'Harlekin' in Marvel Black incl. Ergonomische Comfortstoelen voor (AGR-gecertificeerd)</b>	TATL	O	-	-	-	-	€ 495	€ 599
	TATo	-	-	O	O	-	€ 495	€ 599
	TATo	-	-	-	-	O	€ 0	€ 0
Ergonomische comfortstoelen, bestuurder en passagier (AGR-gecertificeerd) Bestuurders- en passagiersstoel 6-voudig verstelbaar Verstelbare zitting bestuurders- en passagiersstoel 4-voudig elektrisch verstelbare lendensteun bestuurders- en passagiersstoel								
<b>Stoffen/Morrocana bekleding 'Harlekin' in tweekleurig Medium Atmosphere incl. Ergonomische Comfortstoelen voor (AGR-gecertificeerd)</b>	TATP	-	-	O	O	-	€ 495	€ 599
		-	-	-	-	O	€ 0	€ 0
Niet i.c.m. carrosseriekleur Golden Sunstone (G8o)  Ergonomische comfortstoelen, bestuurder en passagier (AGR-gecertificeerd) Bestuurders- en passagiersstoel 6-voudig verstelbaar Verstelbare zitting bestuurders- en passagiersstoel 4-voudig elektrisch verstelbare lendensteun bestuurders- en passagiersstoel Sierstrip middenconsole in hoogglans Sonora Gold Stiksels interieur in Medium Atmosphere								
<b>Lederen bekleding 'Siena II' in Marvel Black (zit- en rugvlak in leder) incl. Ergonomische Comfortstoelen voor (AGR-gecertificeerd), 8-voudig elektrisch verstelbare bestuurdersstoel en Winterpakket II</b>	TAT4	-	-	O	O	-	€ 1,900	€ 2,299
		-	-	-	-	O	€ 1,652	€ 1,999
		-	-	O	-	-	€ 1,735	€ 2,099
In combinatie met Executive+ pakket (LPS2)  Ergonomische comfortstoelen, bestuurder en passagier (AGR-gecertificeerd) 8-voudig elektrisch verstelbare bestuurdersstoel 6-voudig verstelbare passagiersstoel Verschuifbare zitting bestuurders- en passagiersstoel 4-voudig elektrisch verstelbare lendensteun bestuurders- en passagiersstoel								


## OPTIEMOGELIJKHEDEN OPEL GRANDLAND X



	Code	Uitvoeringen					Prijzen	
		Online Edition	Limited Business Edition	Business Executive	Innovation	Ultimate	Netto catalogusprijs excl. BTW	Consumentenadviesprijs incl. BTW
Actieve ventilatie bestuurders- en passagiersstoel								
Winterpakket II:								
Verwarmbaar stuurwiel								
Verwarmbare voorstoelen en achterbank								
Verwarmbare voorruit (Thermatec)								
<b>Zonneschermen voor achterste zijramen, handbediend</b>	Di2	0	-	0	0	0	€ 82	€ 99
<b>Sportieve aluminium pedalen</b>	JF5	0	-	0	0	S	€ 82	€ 99






## OPTIEMOGELIJKHEDEN OPEL GRANDLAND X



	Code	Uitvoeringen					Prijzen	
		Online Edition	Limited Business Edition	Business Executive	Innovation	Ultimate	Netto catalogusprijs excl. BTW	Consumentenadviesprijs incl. BTW
<b>INFOTAINMENT</b>								
Inductieve draadloos opladen voor mobiele telefoon	K4C	-	-	0	0	S	€ 123	€ 149
Denon® premium sound systeem	UQS	-	-	0	0	S	€ 536	€ 649
8 premium speakers: 2 tweeters en 2 woofers voor 2 tweeters en 2 woofers achter Centraal kanaal Subwoofer Digitale 12-kanaals versterker								
CD-speler in dashboardkastje	TG5	0	-	0	0	0	€ 164	€ 199
Online Edition: Alleen i.c.m. Navi 5.0 IntelliLink pakket								
<b>TECHNIEK EN VEILIGHEID</b>								
Achteruitrijcamera	UVC	-	-	0	0	-	€ 247	€ 299
<b>EXTERIEUR</b>								
Glazen panoramadak met elektrisch bedienbare zonweri		0	-	0	0	0	€ 578	€ 699
Niet i.c.m. Zilverkleurige dakrails (VGA)								
								
Zilverkleurige dakrails	VGA	-	-	0	0	0	€ 247	€ 299
Niet i.c.m. Panoramadak met elektrisch bedienbare zonwering (CFD)								
Trekhaak, afneembaar	VQ9	0	-	0	0	0	€ 660	€ 799
<b>CARROSSERIEKLEUREN</b>								
Basislak		0	-	0	0	0	€ 0	€ 0
Jasper Grey	G3o							
White Jade lak	G2o	0	-	0	0	0	€ 164	€ 199
Metallic lak		0	0	0	0	0	€ 660	€ 799
Quartz Grey	G4i							
Moonstone Grey	G4o							
Diamond Black	G7o							
Golden Sunstone	G8o							
Amethyst	GFH							
Trend lak		0	0	0	0	0	€ 826	€ 999
Pearl White	G1o							
Dark Ruby Red	GDU							
Topaz Blue	G8Z							

# OPTIEMOGELIJKHEDEN OPEL GRANDLAND X



	Code	Uitvoeringen					Prijzen		
		Online Edition	Limited Business Edition	Business Executive	Innovation	Ultimate	Netto catalogusprijs excl. BTW	Consumentenadviesprijs incl. BTW	
<b>BANDEN EN VELGEN</b>									
<b>17" Lichtmetalen velgen, 5-dubbelspaaks</b> 215/65 R17 banden		RSB	S	S	S	-	-	€ 0	€ 0
<b>18" Lichtmetalen velgen, multispaks</b> 225/55 R18 banden		PZW	O	O	O	S	-	€ 495	€ 599
<b>18" Lichtmetalen velgen, 5-dubbelspaaks Bi-Color Technical Grey</b> 225/55 R18 banden		RQH	-	-	O	-	-	€ 660	€ 799
			-	-	-	O	-	€ 330	€ 399
<b>18" Lichtmetalen velgen, 5-dubbelspaaks Bi-Color Black</b> 225/55 R18 banden		RQK	-	-	O	-	S	€ 660	€ 799
			-	-	-	O	-	€ 330	€ 399
<b>19" Lichtmetalen velgen, 5-dubbelspaaks Bi-Color</b> In combinatie met deze optie stijgt de BPM en consumentenadviesprijs. In het overzicht van motoren voorin deze prijslijst vindt u de BPM-verhoging per motorisering 235/50 R19 banden		RZA	-	-	-	-	O	€ 330	€ 399
<b>Ruimtebesparend reservewiel (18")</b> Bandenreparatieset vervalt. Niet mogelijk i.c.m. Denon premium sound systeem 135/80 R18 banden		RUP	O	O	O	O	-	€ 164	€ 199



# TOP-10 ACCESSOIRES OPEL GRANDLAND X



	Code	Prijzen	
		Prijs excl. BTW	Consumentenprijs incl. BTW
<b>1</b>  <b>Winterwielen - set van 4</b> Winterwielen met lichtmetaal-look velgen (17-inch) Inclusief bandenspanningscontrolesysteem Extra veilig bij temperaturen onder de 7 graden	39142917	€ 1,112	€ 1,345
<b>2</b>  <b>Spatlappen vóór- en achterzijde</b> Doeltreffende bescherming voor de lak Slijtvast zwart kunststof Beschermt tegen opspattende steentjes	95599831 95599832	€ 113	€ 136
<b>3</b>  <b>Vaste trekhaak met 13-polige kabelset</b> Gemaakt van staal van hoge kwaliteit Permanent gemonteerd op uw auto Inclusief 13-polige kabelset	95599893	€ 533	€ 645
<b>4</b>  <b>Aluminium dakdragers - set van 2</b> Aerodynamisch ontwerp Eenvoudig te installeren Max. lading incl. basis: 60 kg	13474370 of 95599847	€ 186	€ 225
<b>5</b>  <b>Bagagerek</b> Scheid passagiersruimte van laadruimte Ideaal voor het vervoeren van huisdieren Achterbank blijft klapbaar	95599851	€ 189	€ 229
<b>6</b>  <b>Harde kofferbekleding</b> Past precies in de kofferbak Ideaal tegen vuil en vocht Beschermd tegen beschadiging	95599864	€ 62	€ 74
<b>7</b>  <b>Inzetstuk voor bekerhouder (notitieblok)</b> Praktisch Pennen veilig opbergen, nooit meer zoek Handig voor een notitieblok	13367856	€ 14	€ 17
<b>8</b>  <b>Instaplijsten - set van 2</b> Stijlvol Aluminium look Te installeren op de achterportieren Beschermd tegen vuil en krassen	13345214	€ 77	€ 93
<b>9</b>  <b>Beschermfolie - instaplijst</b> Beschermt tijdens in- en uitstappen Voorkomt o.a. kleine krassen en steenslag Laat geen sporen achter na verwijdering	95599852 6 95599853	€ 79	€ 95
<b>10</b>  <b>OPC roestvrijstalen pedaalbekleding</b> Stijlvol en sportief Voor handmatige versnellingsbak en automaat Geborsteld, gepolijst metaal	95599856 95599857	€ 99	€ 119

## Kijk voor meer informatie op [www.opel.nl](http://www.opel.nl)

Alle prijzen zijn inclusief montage, tenzij anders aangegeven. De hierboven genoemde accessoires zijn slechts een selectie uit het assortiment. Informeer bij uw dealer of kijk op [www.opel.nl](http://www.opel.nl) voor het volledige aanbod aan accessoires.



**BUITENAFMETINGEN in mm**

Lengte	4478
Breedte met uitgeklapte / ingeklapte buitenspiegels	2.098 - 1.906
Hoogte (leeggewicht)*	1609 - 1630
Wielbasis	2675
Spoorbreedte, vooraan*	1579 - 1595
Spoorbreedte, achteraan*	1587 - 1610

**DRAAICIRKEL in m**

Muur tot muur	11.5
---------------	------

**AFMETING BAGAGERUIMTE in mm (volgens ECIE-methode)**

Lengte van de laadvloer tot de achterbank	892
Lengte van de laadvloer met neergeklapte achterbank	1679
Breedte bagageruimte	1053
Hoogte opening	1091

**INHOUD BAGAGERUIMTE in liters (volgens ECIE-methode)**

Tot bovenkant achterbankleuning	514
Met neergeklapte achterbank	1652

**GEWICHTEN & ASBELASTING in kg (volgens 70/156/EEC)**

Leeggewicht, incl. bestuurder**	1,350
Toegelaten totaalgewicht	1.930 - 2.090
Laadvermogen	577 - 608
Toegelaten asbelasting, vooraan**	1,100
Toegelaten asbelasting, achteraan**	1,100
Toegelaten daklast***	85

**OVERIGE MATEN**

Inhoud brandstoftank in liters	53
--------------------------------	----

\* Afhankelijk van opties

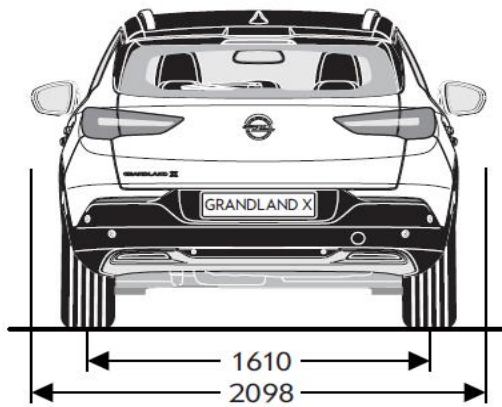
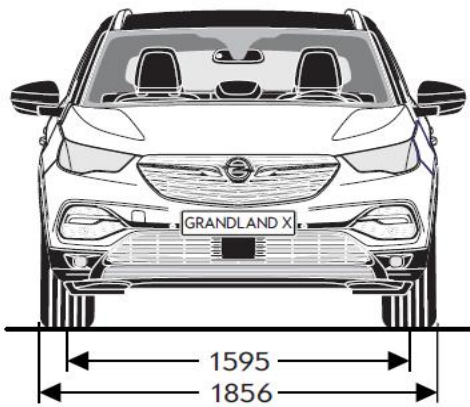
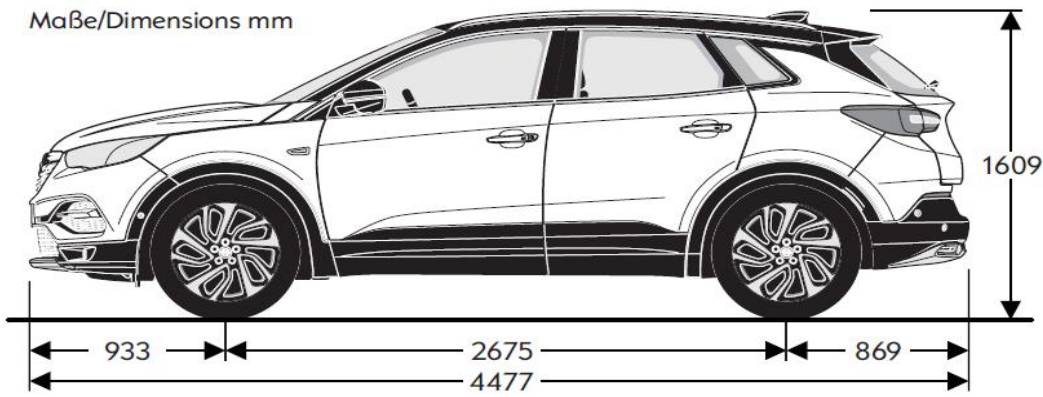
\*\* Vanaf gewicht, gewichten afhankelijk per motor, raadpleeg uw dealer voor meer informatie

\*\*\* Rekening houdend met het bruto toegestane totaalgewicht. Om veiligheidsredenen wordt een maximale snelheid van 120 km/u aanbeloven met dakbelasting.



Grandland-X CUV5 22.06.2017

Maße/Dimensions mm



Breite mit eingeklappten Außenspiegeln 1906 mm



OPEL GRANDLAND X	Topsnelheid in km/u	Acceleratie 0-100 km/u in seconden	Brandstofverbruik in liters volgens 2007/715/EU			CO <sub>2</sub> -uitstoot (gr/km)
			Binnen de stad	Buiten de stad	Gemiddeld	
<b>HANDGESCHAKELDE VERSNELLINGSBAK</b>						
1.2 Turbo Start/Stop 6 versnellingen (96kW)	188	11.1	6.0 - 6.4*	4.5 - 4.9*	5.1 - 5.4*	117 - 124*
1.6 CDTi Start/Stop 6 versnellingen (88kW)	189	10.9	4.7 - 4.9*	3.5 - 3.9*	4.0 - 4.3*	104 - 111*
<b>AUTOMATISCHE VERSNELLINGSBAK</b>						
1.2 Turbo Start/Stop 6-traps automaat (96kW)	188	11.8	6.3 - 6.4*	4.7 - 4.9*	5.2 - 5.5*	120 - 127*
1.6 CDTi Start/Stop 6-traps automaat (88kW)	185	12.2	4.9 - 5.1*	4.0 - 4.2*	4.3 - 4.6*	112 - 118*

\*I.c.m. 19" velgen of All road pakket (Grip Control)



	1.2 Turbo Start/Stop 6 versnellingen	1.2 Turbo Start/Stop 6-traps automaat
<b>BENZINE MOTOREN</b>		
Emissienorm	Euro 6	Euro 6
Brandstof	Euro loodvrij	Euro loodvrij
Aantal cilinders	3	3
Cilinderinhoud (in cm <sup>3</sup> )	1,199	1,199
Max. vermogen (in kW (pk) / bij tpm <sup>-1</sup> )	96 (131) /5500	96 (131) /5500
Max. koppel (in Nm / bij tpm <sup>-1</sup> )	230 / 1750	230 / 1750
<b>GEWICHTEN IN KG</b>		
Aanhangwagengewicht Geremd	1,350	1,100
Aanhangwagengewicht Ongeremd	670	680
Kogeldruk	70	70
Kentekengewicht	1,253	1,273
Toegelaten totaalgewicht	1,930	1,960

	1.6 CDTi Start/Stop 6 versnellingen	1.6 CDTi Start/Stop 6-traps automaat
<b>DIESEL MOTOREN</b>		
Emissienorm	Euro 6	Euro 6
Brandstof	Diesel / AdBlue	Diesel / AdBlue
Aantal cilinders	4	4
Cilinderinhoud (in cm <sup>3</sup> )	1,560	1,560
Max. vermogen (in kW (pk) / bij tpm <sup>-1</sup> )	88 (120) / 3500	88 (120) / 3500
Max. koppel (in Nm / bij tpm <sup>-1</sup> )	300 / 1750	300 / 1750
<b>GEWICHTEN IN KG</b>		
Aanhangwagengewicht Geremd	1,400	1,200
Aanhangwagengewicht Ongeremd	690	710
Kogeldruk	70	70
Kentekengewicht	1,295	1,333
Toegelaten totaalgewicht	2,000	2,020

Alle gegevens gelden voor Europese basismodellen met standaarduitrusting. De berekening van het brandstofverbruik volgens 2007/715/EU gaat uit van het leeggewicht, gemeten conform deze richtlijn. Door toevoeging van extra uitrusting kunnen het verbruik en de CO<sub>2</sub>-emissie enigszins hoger zijn dan hier aangegeven. Ook kan dit leiden tot een verhoging van het leeggewicht en, in sommige gevallen, van de toelaatbare asbelastingen en het toelaatbare totaalgewicht, resp. de aanhanglast. Als gevolg hiervan kunnen de topsnelheid en acceleratie lager liggen. De hier genoemde prestaties worden bereikt bij leeggewicht (zonder bestuurder), plus een belading van 200 kg. Het toegestane aanhangwagengewicht geldt tot een helling van maximaal 12% en tot een hoogte van 1000 meter boven zeespiegel. Het toelaatbare treingewicht daalt met 10% voor iedere 1000 meter extra hoogte. Druk-/zeffouten voorbehouden. Opel Nederland B.V., Topasstraat 54-62, 4817 HW BREDA, [www.opel.nl](http://www.opel.nl)



**OPEL SERVICE**

Bij Opel komt u altijd op de eerste plaats. Daarom ontwikkelen en produceren we méér dan alleen innovatieve auto's van hoge kwaliteit. Wij vinden het minstens zo belangrijk dat wij u een uitgebreide en veelzijdige service kunnen bieden om ervoor te zorgen dat u ná de aflevering van uw Opel ook te allen tijde 100% tevreden bent en blijft met uw Opel. Dit is de reden dat wij u ook na uw aankoop graag terugzien in onze werkplaats voor professioneel onderhoud tegen zeer aantrekkelijke tarieven. Uitgevoerd door ons vakkundig getraind personeel en –voor uw veiligheid en comfort gebruikmakend van originele onderdelen. Met onze originele accessoires kunt u uw Opel een persoonlijk accent geven. Ons enthousiaste team van medewerkers staat op elk gebied altijd voor u klaar.

**OPEL PECHHULP**

Mobiel zijn is belangrijk, mobiel blijven nog belangrijker. Elke nieuwe Opel wordt daarom standaard geleverd met een jaar mobiliteitsgarantie door middel van Opel Pechhulp. Hiermee bent u in meer dan 40 landen, 24 uur per dag 7 dagen per week door middel van één telefoontje naar het alarmnummer verzekerd van hulp bij pech onderweg. De dienstverlening van Opel Pechhulp houdt o.a. hulp bij pech onderweg, wegsleepdienst, huurautoservice, hotelovernachting of vervolgen van de reis per trein of vliegtuig (afhankelijk van de voorwaarden) in.

**LEVENSLANG MOBIEL MET OPEL PECHHULP**

Om te zorgen dat u na afloop van het eerste jaar Opel Pechhulp 24 uur per dag mobiel blijft, verlengt Opel uw Opel Pechhulp tot de eerstvolgende voorgeschreven onderhoudsbeurt (voorschrift op basis van kilometers en/of tijd). Indien u het jaarlijkse onderhoud laat uitvoeren door de Opel Erkend Reparateur, voorziet Opel hierdoor in een levenslange mobiliteit. Informeer ernaar bij uw Opel Erkend Reparateur.

**OPEL ORIGINELE ACCESSOIRES**

Dankzij de Opel Originele Accessoires is het nu nog gemakkelijker om uw Opel te personaliseren. Wij bieden originele accessoires aan die speciaal ontwikkeld zijn voor uw Opel. Daarnaast zijn alle accessoires van Opel uitvoerig getest en voldoen aan alle strenge kwaliteits- en veiligheidsnormen. Voor meer informatie contacteer uw Opel dealer of kijk op [opel.nl](http://opel.nl).

**DE OPEL AUTOVERZEKERING**

U wilt uw Opel zo goed mogelijk verzekeren. Wie kan u daarbij beter van dienst zijn dan Opel? U sluit als Opel rijder een autoverzekering af die volledig aansluit bij uw behoeften, tegen het gunstigste tarief en een optimale dekking. Zo bent u altijd verzekerd van de beste voorwaarden en premie voor uw persoonlijke situatie. Direct een offerte aanvragen? Ga naar [www.opel.nl](http://www.opel.nl) of informeer ernaar bij uw Opel dealer.

**UITGEBREIDE GARANTIEPERIODE**

Op Opel kunt u vertrouwen. Opel staat immers voor kwaliteit, veiligheid en het hoogste niveau van (rij)comfort. Zo wordt iedere nieuwe Opel geleverd met twee jaar volledige fabrieksgarantie. Wilt u langer profiteren van deze garantie? Dat kan! Tegen zeer aantrekkelijke tarieven is de garantie van uw auto te verlengen met één, twee of zelfs drie jaar, afhankelijk van het moment waarop u beslist om te verlengen. Zo kunt u tot maximaal 5 jaar genieten van zekerheid. Informeer ernaar bij uw Opel dealer.

**MYOPEL.NL**

De Opel werkplaats is het beste adres voor onderhoud en reparatie van uw Opel. Hier krijgt u gegarandeerd de beste service! Om het u nóg gemakkelijker te maken van deze uitgebreide service te profiteren, vindt u alles wat u en uw Opel nodig hebben overzichtelijk bij elkaar op [myOpel.nl](http://myOpel.nl)! myOpel biedt u snel en gemakkelijk toegang tot de unieke service van Opel. Hier vindt u alle informatie over uw Opel handig bij elkaar, heeft u toegang tot de onderhoudsgeschiedenis van uw Opel, kunt u een online werkplaatsafspraak inplannen, en blijft u op de hoogte van alle productgegevens. Bovendien profiteert u van myOpel ledenvoordeel en mooie aanbiedingen. Meld u aan op [myOpel.nl](http://myOpel.nl) en profiteer nóg meer van de unieke service van Opel.

Voorraadprijslijst Opel Grandland X

Modeljaar 2018.5

Geldig vanaf 4 mei 2018

Versie 2

**Kijk voor meer informatie op [www.opel.nl](http://www.opel.nl)**

Alle weergegeven prijzen zijn inclusief CO2 gerelateerde toeslag, vrijblijvend en kunnen te allen tijde zonder voorafgaande kennisgeving worden gewijzigd. Opel behoudt zich het recht voor constructie en uitvoering van haar producten te wijzigen zonder verplichting eerder geleverde producten dien overeenkomstig aan te passen. Door deze wijzigingen aan een uitvoering en/of model kan de CO2 gerelateerde toeslag veranderen waardoor kortingen/toeslagen kunnen wijzigen. Kijk voor informatie over de energielabels en CO2 uitstoot op [www.opel.nl](http://www.opel.nl), of vraag uw Opel distributeur naar de laatste informatie. Auto's uit voorraad van de importeur en/of dealer kunnen afwijkende energielabels en/of CO2 uitstoot hebben, uw Opel distributeur kan u hier altijd over informeren. Meer informatie over de initiatieven die Opel onderneemt op het gebied van recycling, van voertuigontwerp tot aan een duurzame afhandeling van modellen aan het einde van de levenscyclus, vindt u op [www.opel.nl](http://www.opel.nl). Druk/zetfouten voorbehouden.  
Opel Nederland B.V., Topasstraat 54 - 62, 4817 HW Breda - Postbus 8770, 4820 BB Breda. [www.opel.nl](http://www.opel.nl)