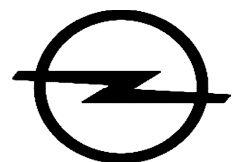




CONSUMENTENPRIJSLIJST

OPEL GRANDLAND X.

Per 14 september 2017





		Vermogen kW/(pk)	CO2 uitstoot (gr/km)	Bijtellings- categorie	Energie- label	Netto catalogusprijs excl. BTW/BPM	BPM	Fiscale waarde* incl. BTW/BPM	Consumenten- adviesprijs incl. afleverkosten
BENZINE									
1.2 Turbo Start/Stop 6 versnellingen									
Online Edition	02D75 - EC61	96 / (130)	117	22%	B	€ 20.750	€ 4.396	€ 29.504	€ 30.499
Innovation ¹	02E75 - EC61	96 / (130)	117	22%	B	€ 23.230	€ 4.396	€ 32.504	€ 33.499
1.2 Turbo Start/Stop 6-traps automaat									
Online Edition	02D75 - ECF1	96 / (130)	120	22%	B	€ 22.044	€ 4.831	€ 31.504	€ 32.499
Innovation ¹	02E75 - ECF1	96 / (130)	120	22%	B	€ 24.523	€ 4.831	€ 34.504	€ 35.499
DIESEL									
1.6 CDTI Start/Stop 6 versnellingen									
Online Edition	02D75 - i4i1	88 / (120)	104	22%	C	€ 22.407	€ 5.892	€ 33.004	€ 33.999
Innovation ²	02E75 - i4i1	88 / (120)	104	22%	C	€ 24.886	€ 5.892	€ 36.004	€ 36.999
1.6 CDTI Start/Stop 6-traps automaat									
Innovation ³	02E75 - iKF1	88 / (120)	112	22%	D	€ 25.007	€ 7.745	€ 38.004	€ 38.999

¹In combinatie met 19" lichtmetalen velgen of All road pakket (P54) stijgt de CO2 uitstoot met 7 gram en neemt zowel de BPM als consumentenprijs toe met € 1.015

²In combinatie met 19" lichtmetalen velgen of All road pakket (P54) stijgt de CO2 uitstoot met 7 gram en neemt zowel de BPM als consumentenprijs toe met € 1.622 en wijzigt het energielabel van C naar D

³In combinatie met 19" lichtmetalen velgen of All road pakket (P54) stijgt de CO2 uitstoot met 6 gram en neemt zowel de BPM als consumentenprijs toe met € 1.390 en wijzigt het energielabel van D naar E

De consumentenadviesprijs is inclusief afleverkosten, bestaande uit:

Kosten rijklaar maken

- ✓ Transport
- ✓ Afleverbeurt
- ✓ Kentekenplaten
- ✓ Reinigen
- ✓ Volle brandstoftank
- ✓ Veiligheidsdriehoek
- ✓ Veiligheidshesje
- ✓ Vloermatten (set)
- ✓ Verbanddoos
- ✓ Ruitensproeiervloeistof
- ✓ Lifehammer

Wettelijke kosten

- ✓ Inschrijving in het kentekenregister (€39)
- ✓ Kosten tenaamstelling (€6,06)
- ✓ Recyclingsbijdrage (€42,50)

Totale waarde afleverkosten: €995,-

* De fiscale waarde is het bedrag waarover de fiscale bijtelling voor de zakelijke rijder wordt berekend.

STANDAARDUITRUSTING OPEL GRANDLAND X



ONLINE EDITION

INTERIEUR

3-spaaks lederen stuurwiel met stuurwielbediening
Airconditioning
Elektrisch bedienbare ramen voor en achter
Geluidswerende voorruit
In hoogte en diepte verstelbaar stuurwiel
In hoogte verstelbare bestuurdersstoel
Stoffen bekleding 'Berson' in Marvel Black
Quick Heat-verwarmingssysteem (i.c.m. 1.6 CDTi handgeschakeld of 1.6 CDTi automaat)
Uitstroomopening airconditioning passagiers tweede zitrij
Verstelbare middenarmsteun voor

EXTERIEUR

Deurgrepen in carrosseriekleur
Elektrisch verstelbare en verwarmbare buitenspiegels in carrosseriekleur
Getinte zijruiten en achterraut
Halogeen koplampen met LED dagrijverlichting
LED achterlichten

TECHNIEK EN VEILIGHEID

12 Volt-aansluitingen tweede zitrij en bagageruimte
Airbag bestuurder en passagier, zijairbags voor, gordijnairbags voor en achter
Automatisch dimmende binnenspiegel
Bandenspanningscontrolesysteem
Boordcomputer met 3,5" kleuren-infodisplay

Centrale deurvergrendeling met afstandsbediening
Cruise control met snelheidbegrenzer
Elektronisch Stabiliteits Programma (ESP®) met Hill Start Assist (HSA)
Elektronische handrem
ISOFIX-bevestigingspunten op de buitenste zitplaatsen achter
Lane Departure Warning
Licht- en regensensor
Parkeersensoren achter
Twee inklapbare sleutels
Uitschakelbare passagiersairbag
Verkeersbordherkenning
Waarschuwingssignaal veiligheidsgordels voor & achter

INFOTAINMENT

Radio R 4.0 IntelliLink, incl. 7" Kleuren touchscreen, 6 luidsprekers, IntelliLink audiostreaming en bluetooth telefoonverbinding, Stuurwielbediening, USB, Apple CarPlay ondersteuning en digitale radio DAB+
Opel OnStar: Uw persoonlijke online & service-assistent*
Automatic Crash Response, 24-uurs Noodoproep, Pechhulp, Wi-Fi Hotspot (4G), Hulp bij gestolen voertuig, Voertuigdiagnose, Opel OnStar geïntegreerd in myOpel app

BANDEN EN VELGEN

17" Lichtmetalen velgen, 5-dubbelspaaks (RSB)
215/65 R17 - banden
Bandenreparatieset

INNOVATION (meeruitrusting t.o.v. ONLINE EDITION)

INTERIEUR

Ambient Light: sfeerverlichting in middenconsole en deuren voor
Electronic Climate Control, Dual zone
In delen neerklapbare achterbank incl. middenarmsteun achter en skilruik
In hoogte verstelbare passagiersstoel
Interieurverlichting met leeslampjes achter
Stoffen/Morroccana bekleding 'Harlekin' in Marvel Black
Verstelbare laadvloer bagageruimte
Zilverkleurige instaplijsten met "OPEL"

EXTERIEUR

Buitenspiegels elektrisch bedienbaar, verwarmbaar en elektrisch wegklapbaar, in carrosseriekleur en met instapverlichting
Chromen sierlijst boven de zijruiten
Deurgrepen in carrosseriekleur met chromen sierstrip
Donker getinte achterste zijruiten en achterraut
Mistlampen voor
Zilverkleurige bodembeschermers voor en achter

TECHNIEK EN VEILIGHEID

Dode hoek waarschuwing

Elektrisch bedienbare achterklep met voetsensor
ISOFIX-bevestigingspunten op passagiersstoel voor
LED Adaptive Forward Lighting (AFL)
Opel Eye Assistentiesystemen:
Active Lane Keep Assist
All-speed emergency braking met voetgangsherkennenning
Forward Collision Alert
Vermoeidheidsassistent
Open & Start; keyless entry & start
Parkeersensoren voor en achter

BANDEN EN VELGEN

18" Lichtmetalen velgen, multispaaaks (PZW)
225/55 R18 - banden

INFOTAINMENT

Navi 5.0 IntelliLink navigatiesysteem, incl. kaarten van heel Europa, 8" kleuren touchscreen, 6 luidsprekers, TMC verkeersinformatie, Nederlandse voice control
IntelliLink audiostreaming en bluetooth telefoonverbinding, dubbele USB en Apple CarPlay ondersteuning en digitale radio DAB+

OPEL GRANDLAND X BUSINESS EXECUTIVE



		Vermogen kW/(pk)	CO ₂ uitstoot (gr/km)	Bijtelling- categorie	Energie- label	Netto catalogusprijs excl. BTW/BPM	BPM	Fiscale waarde* incl. BTW/BPM	Consumenten- adviesprijs incl. afleverkosten
BENZINE									
1.2 Turbo Start/Stop 6 versnellingen									
Business Executive ¹	02E75 - EC6H	96 / (130)	117	22%	B	€ 21.577	€ 4.396	€ 30.504	€ 31.499
1.2 Turbo Start/Stop 6-traps automaat									
Business Executive ¹	02E75 - ECFH	96 / (130)	120	22%	B	€ 22.870	€ 4.831	€ 32.504	€ 33.499
DIESEL									
1.6 CDTI Start/Stop 6 versnellingen									
Business Executive ²	02E75 - i4iH	88 / (120)	104	22%	C	€ 23.233	€ 5.892	€ 34.004	€ 34.999
1.6 CDTI Start/Stop 6-traps automaat									
Business Executive ³	02E75 - iKFH	88 / (120)	112	22%	D	€ 23.354	€ 7.745	€ 36.004	€ 36.999

¹In combinatie met 19" lichtmetalen velgen of All road pakket (P54) stijgt de CO₂ uitstoot met 7 gram en neemt zowel de BPM als consumentenprijs toe met € 1.015

²In combinatie met 19" lichtmetalen velgen of All road pakket (P54) stijgt de CO₂ uitstoot met 7 gram en neemt zowel de BPM als consumentenprijs toe met € 1.622 en wijzigt het energielabel van C naar D

³In combinatie met 19" lichtmetalen velgen of All road pakket (P54) stijgt de CO₂ uitstoot met 6 gram en neemt zowel de BPM als consumentenprijs toe met € 1.390 en wijzigt het energielabel van D naar E

STANDAARDUITRUSTING OPEL GRANDLAND X BUSINESS EXECUTIVE

INTERIEUR

3-spaaks lederen stuurwiel met stuurwielbediening
 Ambient Light: sfeerverlichting in middenconsole en deuren voor
 Electronic Climate Control, Dual zone
 Elektrisch bedienbare ramen voor en achter
 Geluidswerende voorruit
 In delen neerklapbare achterbank incl. middenarmsteun achter en skiluk
 In hoogte en diepte verstelbaar stuurwiel
 In hoogte verstelbare bestuurders- en passagiersstoel
 Interieurverlichting met leeslampjes achter
 Stoffen/Morrocana bekleding 'Harlekin' in Marvel Black
 Quick Heat-verwarmingssysteem (l.c.m. 1.6 CDTI handgeschakeld en 1.6 CDTI automaat)
 Uitstroombopening airconditioning passagiers tweede zitrij
 Verstelbare laadvloer bagageruimte
 Verstelbare middenarmsteun voor
 Zilverkleurige instaplijsten met "OPEL"

EXTERIEUR

Buitenspiegels elektrisch bedienbaar, verwarmbaar en elektrisch wegklapbaar, in carrossierkleur en met instapverlichting
 Chromen sierlijst boven de zijruiten
 Deurgrepen in carrossierkleur met chromen sierstrip
 Donker getinte achterste zijruiten en achterraut
 Getinte zijruiten en achterraut
 Halogeen koplampen met LED dagrijverlichting
 LED achterlichten
 Zilverkleurige bodembeschermers voor en achter

TECHNIEK EN VEILIGHEID

12 Volt-aansluitingen tweede zitrij en bagageruimte
 Airbag bestuurder en passagier, zijairbags voor, gordijnairbags voor en achter
 Automatisch dimmende binnenspiegel
 Bandenspanningscontrolesysteem
 Boardcomputer met 3,5" kleuren-infodisplay

Centrale deurvergrendeling met afstandsbediening
 Cruise control met snelheidsbegrenzer
 Dode hoek waarschuwing
 Elektrisch bedienbare achterklep met voetsensor
 Elektronisch Stabiliteits Programma (ESP®) met Hill Start Assist (HSA)
 Elektronische handrem
 ISOFIX-bevestigingspunten op de buitenste zitplaatsen achter
 ISOFIX-bevestigingspunten op passagiersstoel voor
 Licht- en regensensor
 Opel Eye Assistentiesystemen:
Active Lane Keep Assist
All-speed emergency braking met voetgangersherkenning
Forward Collision Alert
Vermoeidheidsassistent
 Open & Start; keyless entry & start
 Parkeersensoren voor en achter
 Twee inklapbare sleutels
 Uitschakelbare passagiersairbag
 Verkeersbordherkenning
 Waarschuwingssignaal veiligheidsgordels voor & achter

INFOTAINMENT

Navi 5.0 IntelliLink navigatiesysteem, incl. kaarten van heel Europa, 8" kleuren touchscreen, 6 luidsprekers, TMC verkeersinformatie, voice control, IntelliLink audiostreaming en bluetooth telefoonverbinding, dubbele USB en Apple CarPlay ondersteuning en digitale radio DAB+
 Opel OnStar: Uw persoonlijke online & service-assistent*
 Automatic Crash Response, 24-uurs Noodoproep, Pechhulp, Wi-Fi Hotspot (4G), Hulp bij gestolen voertuig, Voertuigdiagnose, Opel OnStar geïntegreerd in myOpel app

BANDEN EN VELGEN

18" Lichtmetalen velgen, multispaks (PZW)
 225/55 R18 - banden
 Bandenreparatieset

*De gratis proefperiode voor de Wi-Fi hotspot eindigt na 3 maanden, of eerder wanneer de maximale dataruimte van 3 GB gebruikt is.

De consumentenadviesprijs is inclusief afleverkosten, bestaande uit:

Kosten rijklaar maken

- ✓ Transport
- ✓ Afleverbeurt
- ✓ Kentekenplaten
- ✓ Reinigen
- ✓ Volle brandstoftank
- ✓ Veiligheidsdriehoek
- ✓ Veiligheidshesje
- ✓ Vloermatten (set)
- ✓ Verbanddoos
- ✓ Ruitensproeiervloeistof
- ✓ Lifehammer

Wettelijke kosten




- ✓ Inschrijving in het kentekenregister (€39)
- ✓ Kosten tenaamstelling (€6,06)
- ✓ Recyclingsbijdrage (€42,50)

Totale waarde afleverkosten: €995,-

* De fiscale waarde is het bedrag waarover de fiscale bijtelling voor de zakelijke rijder wordt berekend.


OPTIEMOGELIJKHEDEN OPEL GRANDLAND X



	Code	Uitvoeringen			Prijzen	
		Online Edition	Business Executive	Innovation	Netto catalogusprijs excl. BTW	Consumentenadviesprijs incl. BTW
INTRODUCTIEPAKKETTEN						
Edition introductiepakket	LPL7	O	-	-	€826	€999
Donker getinte ramen achter Electronic Climate Control, Dual zone In ongelijke delen (40/60) neerklapbare achterbank, FlexFold Middenarmsteun achter Mistlampen voor Verstelbare laadvloer bagageruimte					€ 412	€ 499
Executive introductiepakket	LPL8	-	O	-	€1.239	€1.499
LED Adaptive Forward Lighting Automatisch grootlicht Advanced Park Assist II: automatisch parkeerhulp systeem 360° parkeercamera Mistlampen voor 230 volt-aansluiting achter					€ 619	€ 749
Innovation introductiepakket	LPL9	-	-	O	€2.065	€2.499
Lederen bekleding 'Siena', Jet Black Ergonomische comfortstoelen, bestuurder en passagier (AGR-gecertificeerd) 8-voudig elektrisch verstelbare bestuurdersstoel 6-voudig verstelbare passagiersstoel Verschuifbare zitting bestuurders- en passagiersstoel 4-voudig elektrisch verstelbare lendensteun bestuurders- en passagiersstoel Ventilatiefunctie bestuurders- en passagiersstoel Winterpakket II: Verwarmbaar stuurwiel Verwarmbare voorstoelen en achterbank Verwarmbare voorruit (Thermatec) Advanced Park Assist II: automatisch parkeerhulp systeem 360° parkeercamera					€ 1.032	€ 1.249
OPTIEPAKKETTEN						
Navi 5.0 IntelliLink pakket	LPL6	O	S	S	€ 1.074	€ 1.299
Navi 5.0 IntelliLink incl. kaarten van heel Europa 8" kleuren touchscreen TMC verkeersinformatie Voice control IntelliLink audiostreaming en bluetooth telefoonverbinding Dubbele USB-aansluiting Apple CarPlay ondersteuning Sharkfin antenne Parkeersensoren voor en achter Buitenspiegels elektrisch bedienbaar, verwarmbaar en elektrisch inklapbaar						
Winterpakket I	2EB	O	O	O	€ 412	€ 499
Standaard i.c.m. lederen bekleding Verwarmbaar stuurwiel Verwarmbare voorstoelen						




OPTIEMOGELIJKHEDEN OPEL GRANDLAND X



	Code	Uitvoeringen			Prijzen	
		Online Edition	Business Executive	Innovation	Netto catalogusprijs excl. BTW	Consumentenadviesprijs incl. BTW
INTERIEUR						
Stoffen/Morrocana bekleding 'Harlekin' in Marvel Black incl. Ergonomische Comfortstoelen voor (AGR-gecertificeerd)	TATL	O	-	-	€ 495	€ 599
Ergonomische comfortstoelen, bestuurder en passagier (AGR-gecertificeerd) Bestuurders- en passagiersstoel 6-voudig verstelbaar Verstelbare zitting bestuurders- en passagiersstoel 4-voudig elektrisch verstelbare lendensteun bestuurders- en passagiersstoel	TATo	-	O	O	€ 495	€ 599
Stoffen/Morrocana bekleding 'Harlekin' in tweekleurig Medium Atmosphere incl. Ergonomische Comfortstoelen voor (AGR-gecertificeerd)	TATP	-	O	O	€ 495	€ 599
Niet i.c.m. carrosseriekleur Golden Sunstone (G8o) Ergonomische comfortstoelen, bestuurder en passagier (AGR-gecertificeerd) Bestuurders- en passagiersstoel 6-voudig verstelbaar Verstelbare zitting bestuurders- en passagiersstoel 4-voudig elektrisch verstelbare lendensteun bestuurders- en passagiersstoel Sierstrip middenconsole in hoogglans Sonora Gold Stikfels interieur in Medium Atmosphere						
Lederen bekleding 'Siena II' in Marvel Black (zit- en rugvlak in leder) incl. Ergonomische Comfortstoelen voor (AGR-gecertificeerd), 8-voudig elektrisch verstelbare bestuurdersstoel en Winterpakket II	TAT4	-	O	O	€ 1.900	€ 2.299
Ergonomische comfortstoelen, bestuurder en passagier (AGR-gecertificeerd) 8-voudig elektrisch verstelbare bestuurdersstoel 6-voudig verstelbare passagiersstoel Verschuifbare zitting bestuurders- en passagiersstoel 4-voudig elektrisch verstelbare lendensteun bestuurders- en passagiersstoel Actieve ventilatie bestuurders- en passagiersstoel Winterpakket II: Verwarmbaar stuurwiel Verwarmbare voorstoelen en achterbank Verwarmbare voorruit (Thermatec)						
Zonneschermen voor achterste zijramen, handbediend	Di2	O	O	O	€ 82	€ 99
Sportieve aluminium pedalen	JF5	O	O	O	€ 82	€ 99
230 Volt-aansluiting op tweede zitrij	1RL	-	O	O	€ 82	€ 99
INFOTAINMENT						
Inductieve draadloos opladen voor mobiele telefoon	K4C	-	O	O	€ 123	€ 149
Denon® premium sound systeem	UQS	-	O	O	€ 495	€ 599
8 premium speakers: 2 tweeters en 2 woofers voor 2 tweeters en 2 woofers achter Centraal kanaal Subwoofer Digitale 12-kanaals versterker						
CD-speler in dashboardkastje	TG5	O	O	O	€ 164	€ 199
Online Edition: Alleen i.c.m. Navi 5.0 IntelliLink pakket						
TECHNIEK EN VEILIGHEID						
Opel Eye Assistentiesystemen	2F6	O	S	S	€ 412	€ 499
Active Lane Keep Assist Forward Collision Alert met Voetgangsherkenning en All-speed Emergency Braking Vermoeidheidswaarschuwing						
All road pakket	PS4	-	O	O	€ 412	€ 499
In combinatie met deze optie stijgt de BPM en consumentenadviesprijs. In het overzicht met beschikbare motoren voorin deze prijslijst vindt u de BPM-verhoging per motorisering IntelliGrip, systeem voor optimale grip op 5 verschillende wegtypen 18" Lichtmetalen velgen, 5-spaaks 225/55 R18 "mud & snow"-banden						
						
Alarmsysteem	PS6	O	O	O	€ 330	€ 399
Alarmsignaal via claxon Hellingshoek-sensor Interieursensor						
Adaptive Cruise Control	KSA	-	O	O	€ 743	€ 899
Alleen i.c.m. 1.6 CDTi Start/Stop automaat						

OPTIEMOGELIJKHEDEN OPEL GRANDLAND X



	Code	Uitvoeringen			Prijzen	
		Online Edition	Business Executive	Innovation	Netto catalogusprijs excl. BTW	Consumentenadviesprijs incl. BTW
EXTERIEUR						
Glazen panoramadak met elektrisch bedienbare zonwering Niet i.c.m. Zilverkleurige dakrails (VGA)	CFD	O	O	O	€ 578	€ 699
						
Zwart dak, inclusief zwarte spiegels Niet i.c.m. exterieurkleur Diamond Black of Amethyst Purple Exclusief afgebeelde zilverkleurige dakrails	41T	-	O	O	€ 578	€ 699
						
Zilverkleurige dakrails Niet i.c.m. Panoramadak met elektrisch bedienbare zonwering (CFD)	VGA	-	O	O	€ 247	€ 299
Trekhaak, afneembaar	VQ9	O	O	O	€ 660	€ 799
CARROSSERIEKLEUREN						
Basislak		O	O	O	€ 0	€ 0
White Jade lak	G2o	O	O	O	€ 164	€ 199
Metallic lak Quartz Grey Moonstone Grey Diamond Black Golden Sunstone Amethyst Purple	G4i G4o G7o G8o GFH	O	O	O	€ 660	€ 799
Trend lak Pearl White Dark Ruby Red Topaz Blue	G1o GDU G8Z	O	O	O	€ 826	€ 999
BANDEN EN VELGEN						
17" Lichtmetalen velgen, 5-dubbelspaaks 215/65 R17 banden	RSB	S	-	-	€ 0	€ 0
						
18" Lichtmetalen velgen, multispaaks 225/55 R18 banden	PZW	O	S	S	€ 330	€ 399
						
18" Lichtmetalen velgen, 5-dubbelspaaks Bi-Color Technical Grey 225/55 R18 banden	RQH	-	O	O	€ 164	€ 199
						
18" Lichtmetalen velgen, 5-dubbelspaaks Bi-Color Black 225/55 R18 banden	RQK	-	O	O	€ 164	€ 199
						
19" Lichtmetalen velgen, 5-dubbelspaaks Bi-Color In combinatie met deze optie stijgt de BPM en consumentenadviesprijs. In het overzicht van motoren voorin deze prijslijst vindt u de BPM-verhoging per motorisering 235/50 R19 banden	RZA	-	O	O	€ 495	€ 599
						
Ruimtebesparend reservewiel (18") Bandenreparatieset vervalt. Niet mogelijk i.c.m. Denon premium sound systeem 135/80 R18 banden	RUP	O	O	O	€ 164	€ 199



BUITENAFMETINGEN in mm

Lengte	4478
Breedte met uitgeklapte / ingeklapte buitenspiegels	2.098 - 1.906
Hoogte (leeggewicht)*	1609 - 1630
Wielbasis	2675
Spoorbreedte, vooraan*	1579 - 1595
Spoorbreedte, achteraan*	1587 - 1610

DRAAICIRKEL in m

Muur tot muur	11,5
---------------	------

AFMETING BAGAGERUIMTE in mm (volgens ECIE-methode)

Lengte van de laadvloer tot de achterbank	892
Lengte van de laadvloer met neergeklapte achterbank	1679
Breedte bagageruimte	1053
Hoogte opening	1091

INHOUD BAGAGERUIMTE in liters (volgens ECIE-methode)

Tot bovenkant achterbankleuning	514
Met neergeklapte achterbank	1652

GEWICHTEN & ASBELASTING in kg (volgens 70/156/EEC)

Leeggewicht, incl. bestuurder**	1.350
Toegelaten totaalgewicht	1930 - 2020
Laadvermogen	577 - 608
Toegelaten asbelasting, vooraan**	1.100
Toegelaten asbelasting, achteraan**	1.100
Toegelaten daklast***	85
Toegelaten kogeldruk	70

OVERIGE MATEN

Inhoud brandstoftank in liters	53
--------------------------------	----

* Afhankelijk van opties

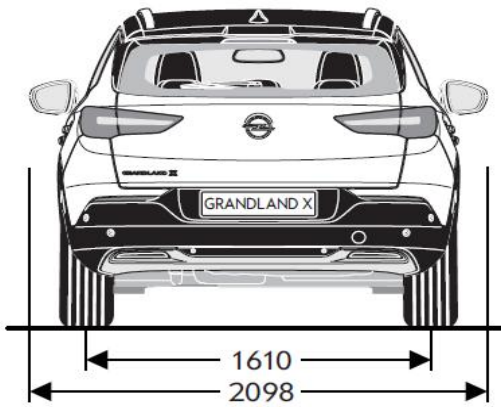
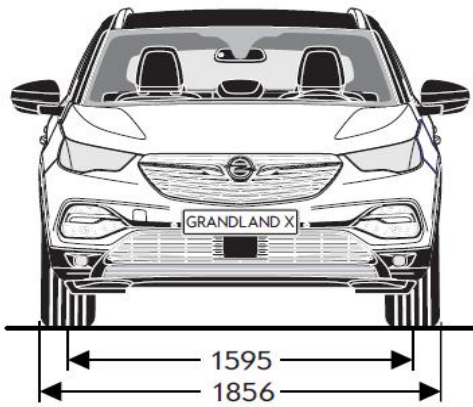
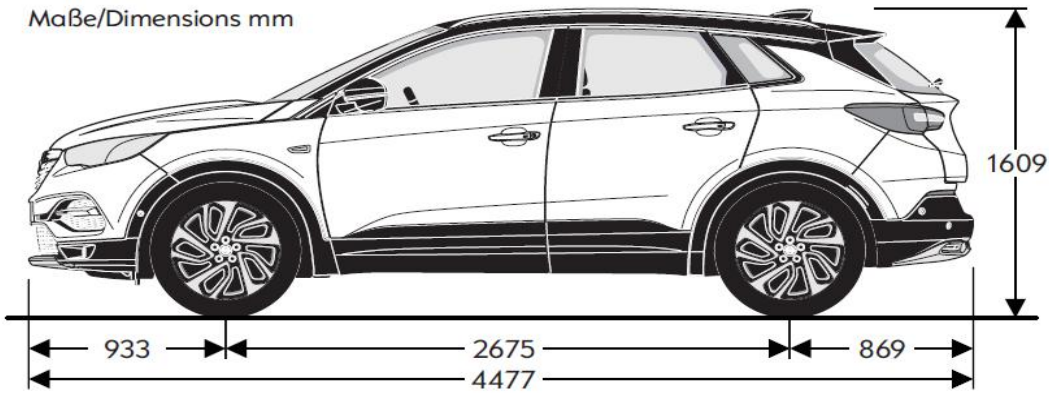
** Vanaf gewicht, gewichten afhankelijk per motor, raadpleeg uw dealer voor meer informatie

*** Rekening houdend met het bruto toegestane totaalgewicht. Om veiligheidsredenen wordt een maximale snelheid van 120 km/u aanbeloven met dakbelasting.



Grandland-X CUV5 22.06.2017

Maße/Dimensions mm



Breite mit eingeklappten Außenspiegeln 1906 mm



OPEL GRANDLAND X	Topsnelheid in km/u	Acceleratie 0-100 km/u in seconden	Brandstofverbruik in liters volgens 2007/715/EU			CO ₂ -uitstoot (gr/km)
			Binnen de stad	Buiten de stad	Gemiddeld	
HANDGESCHAKELDE VERSNELLINGSBAK						
1.2 Turbo Start/Stop 6 versnellingen (96kW)	188	11,1	6.0 - 6.4*	4.5 - 4.9*	5.1 - 5.4*	117 - 124*
1.6 CDTi Start/Stop 6 versnellingen (88kW)	189	10,9	4.7 - 4.9*	3.5 - 3.9*	4.0 - 4.3*	104 - 111*
AUTOMATISCHE VERSNELLINGSBAK						
1.2 Turbo Start/Stop 6-traps automaat (96kW)	188	11,8	6.3 - 6.4*	4.7 - 4.9*	5.2 - 5.5*	120 - 127*
1.6 CDTi Start/Stop 6-traps automaat (88kW)	185	12,2	5.1 - 4.9*	4.0 - 4.2*	4.3 - 4.6*	112 - 118*

*l.c.m. 19" velgen of All road pakket (Grip Control)



	1.2 Turbo Start/Stop 6 versnellingen	1.2 Turbo Start/Stop 6-traps automaat
BENZINE MOTOREN		
Emissienorm	Euro 6	Euro 6
Brandstof	Euro loodvrij	Euro loodvrij
Aantal cilinders	3	3
Cilinderinhoud (in cm ³)	1.199	1.199
Max. vermogen (in kW (pk) / bij tpm ⁻¹)	96 (130) / 5500	96 (130) / 5500
Max. koppel (in Nm / bij tpm ⁻¹)	230 / 1750	230 / 1750
GEWICHTEN IN KG		
Aanhangwagengewicht Geremd	1.350	1.100
Aanhangwagengewicht Ongeremd	670	680
Kentekengewicht	1.253	1.273
Toegelaten totaalgewicht	1.930	1.960

	1.6 CDTi Start/Stop 6 versnellingen	1.6 CDTi Start/Stop 6-traps automaat
DIESEL MOTOREN		
Emissienorm	Euro 6	Euro 6
Brandstof	Diesel / AdBlue	Diesel / AdBlue
Aantal cilinders	4	4
Cilinderinhoud (in cm ³)	1.560	1.560
Max. vermogen (in kW (pk) / bij tpm ⁻¹)	88 (120) / 3500	88 (120) / 3500
Max. koppel (in Nm / bij tpm ⁻¹)	300 / 1750	300 / 1750
GEWICHTEN IN KG		
Aanhangwagengewicht Geremd	1.400	1.200
Aanhangwagengewicht Ongeremd	690	710
Kentekengewicht	1.295	1.333
Toegelaten totaalgewicht	2.000	2.020

Alle gegevens gelden voor Europese basismodellen met standaarduitrusting. De berekening van het brandstofverbruik volgens 2007/715/EU gaat uit van het leeggewicht, gemeten conform deze richtlijn. Door toevoeging van extra uitrusting kunnen het verbruik en de CO₂-emissie enigszins hoger zijn dan hier aangegeven. Ook kan dit leiden tot een verhoging van het leeggewicht en, in sommige gevallen, van de toelaatbare asbelastingen en het toelaatbare totaalgewicht, resp. de aanhanglast. Als gevolg hiervan kunnen de topsnelheid en acceleratie lager liggen. De hier genoemde prestaties worden bereikt bij leeggewicht (zonder bestuurder), plus een belading van 200 kg. Het toegestane aanhangwagengewicht geldt tot een helling van maximaal 12% en tot een hoogte van 1000 meter boven zeespiegel. Het toelaatbare treingewicht daalt met 10% voor iedere 1000 meter extra hoogte. Druk-/zefouten voorbehouden. General Motors Nederland B.V., Lage Mosten 49-63, 4822 NK Breda - Postbus 8770, 4820 BB Breda. www.opel.nl

**OPEL SERVICE**

Bij Opel komt u altijd op de eerste plaats. Daarom ontwikkelen en produceren we méér dan alleen innovatieve auto's van hoge kwaliteit. Wij vinden het minstens zo belangrijk dat wij u een uitgebreide en veelzijdige service kunnen bieden om ervoor te zorgen dat u ná de aflevering van uw Opel ook te allen tijde 100% tevreden bent en blijft met uw Opel. Dit is de reden dat wij u ook na uw aankoop graag terugzien in onze werkplaats voor professioneel onderhoud tegen zeer aantrekkelijke tarieven. Uitgevoerd door ons vakkundig getraind personeel en –voor uw veiligheid en comfort gebruikmakend van originele onderdelen. Met onze originele accessoires kunt u uw Opel een persoonlijk accent geven. Ons enthousiaste team van medewerkers staat op elk gebied altijd voor u klaar.

OPEL ASSISTANCE

Mobiel zijn is belangrijk, mobiel blijven nog belangrijker. Elke nieuwe Opel wordt daarom standaard geleverd met twee jaar mobiliteitsgarantie door middel van Opel Assistance. Hiermee bent u in meer dan 40 landen, 24 uur per dag 7 dagen per week door middel van één telefoontje naar het alarmnummer verzekerd van hulp bij pech onderweg. De dienstverlening van Opel Assistance houdt o.a. hulp bij pech onderweg, wegsleepdienst, huurautoservice, hotelovernachting of vervolgen van de reis per trein of vliegtuig (afhankelijk van de voorwaarden) in.

LEVENSLANG MOBIEL MET OPEL ASSISTANCE PLUS

Om te zorgen dat u na afloop van de twee jaar Opel Assistance 24 uur per dag mobiel blijft, verlengt Opel uw mobiliteitsgarantie met Opel Assistance Plus tot de volgende onderhoudsbeurt of met maximaal één jaar. Indien u het jaarlijkse onderhoud laat uitvoeren door de Opel Erkend Reparateur, voorziet Opel in een levenslange mobiliteit. Informeer ernaar bij uw Opel Distributeur.

OPEL ORIGINELE ACCESSOIRES

Dankzij de Opel Originele Accessoires is het nu nog gemakkelijker om uw Opel te personaliseren. Wij bieden originele accessoires aan die speciaal ontwikkeld zijn voor uw Opel. Daarnaast zijn alle accessoires van Opel uitvoerig getest en voldoen aan alle strenge kwaliteits- en veiligheidsnormen. Voor meer informatie contacteer uw Opel dealer of kijk op opel.nl.

DE OPEL AUTOVERZEKERING

U wilt uw Opel zo goed mogelijk verzekeren. Wie kan u daarbij beter van dienst zijn dan Opel? U sluit als Opel rijder een autoverzekering af die volledig aansluit bij uw behoeften, tegen het gunstigste tarief en een optimale dekking. Zo bent u altijd verzekerd van de beste voorwaarden en premie voor uw persoonlijke situatie. Direct een offerte aanvragen? Ga naar www.opel.nl of informeer ernaar bij uw Opel Erkend Reparateur.

UITGEBREIDE GARANTIEPERIODE

Op Opel kunt u vertrouwen. Opel staat immers voor kwaliteit, veiligheid en het hoogste niveau van (rij)comfort. Zo wordt iedere nieuwe Opel geleverd met twee jaar volledige fabrieksgarantie. Wilt u langer profiteren van deze garantie? Dat kan! Tegen zeer aantrekkelijke tarieven is de garantie van uw auto te verlengen met één, twee of zelfs drie jaar, afhankelijk van het moment waarop u beslist om te verlengen. Zo kunt u tot maximaal 5 jaar genieten van zekerheid. Informeer ernaar bij uw Opel Erkend Reparateur.

MYOPEL.NL

De Opel werkplaats is het beste adres voor onderhoud en reparatie van uw Opel. Hier krijgt u gegarandeerd de beste service! Om het u nóg gemakkelijker te maken van deze uitgebreide service te profiteren, vindt u alles wat u en uw Opel nodig hebben overzichtelijk bij elkaar op myOpel.nl! myOpel biedt u snel en gemakkelijk toegang tot de unieke service van Opel. Hier vindt u alle informatie over uw Opel handig bij elkaar, heeft u toegang tot de onderhoudsgeschiedenis van uw Opel, kunt u een online werkplaatsafspraak inplannen, en blijft u op de hoogte van alle productgegevens. Bovendien profiteert u van myOpel ledenvoordeel en mooie aanbiedingen. Meld u aan op myOpel.nl en profiteer nóg meer van de unieke service van Opel.

Consumentenprijslijst Opel Grandland X

Modeljaar 2018.0

Geldig vanaf 14 september 2017

Versie 3

Kijk voor meer informatie op www.opel.nl

Alle weergegeven prijzen zijn inclusief CO2 gerelateerde toeslag, vrijblijvend en kunnen te allen tijde zonder voorafgaande kennisgeving worden gewijzigd. Opel behoudt zich het recht voor constructie en uitvoering van haar producten te wijzigen zonder verplichting eerder geleverde producten dien overeenkomstig aan te passen. Door deze wijzigingen aan een uitvoering en/of model kan de CO2 gerelateerde toeslag veranderen waardoor kortingen/toeslagen kunnen wijzigen. Kijk voor informatie over de energielabels en CO2 uitstoot op www.opel.nl, of vraag uw Opel distributeur naar de laatste informatie. Auto's uit voorraad van de importeur en/of dealer kunnen afwijkende energielabels en/of CO2 uitstoot hebben, uw Opel distributeur kan u hier altijd over informeren. Meer informatie over de initiatieven die Opel onderneemt op het gebied van recycling, van voertuigontwerp tot aan een duurzame afhandeling van modellen aan het einde van de levenscyclus, vindt u op www.opel.nl. Druk/zetfouten voorbehouden. General Motors Nederland B.V., Lage Masten49-63, 4822NK BREDA, www.opel.nl