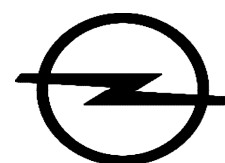




CONSUMENTENPRIJSLIJST

OPEL GRANDLAND X.

Per 17 april 2018





		Vermogen kW/(pk)	CO2 uitstoot (gr/km)	Bijtellings- categorie	Energie- label	Netto catalogusprijs excl. BTW/BPM	BPM	Fiscale waarde* incl. BTW/BPM	Consumenten- adviesprijs incl. afleverkosten
BENZINE									
1.2 Turbo Start/Stop 6 versnellingen									
Online Edition ¹	02D75 - Ei62	96 / (130)	119	22%	B	€ 21.122	€ 4.996	€ 30.554	€ 31.549
Innovation	02E75 - Ei62	96 / (130)	124	22%	B	€ 23.027	€ 5.691	€ 33.554	€ 34.549
Ultimate	02U75 - Ei62	96 / (130)	124	22%	B	€ 26.333	€ 5.691	€ 37.554	€ 38.549
1.2 Turbo Start/Stop 8-traps automaat									
Let op: deze motor kent een langere levertijd. Geplande productiestart oktober 2018.									
Online Edition ²	02D75 - EC82	96 / (130)	120	22%	B	€ 22.867	€ 5.135	€ 32.804	€ 33.799
Innovation	02E75 - EC82	96 / (130)	125	22%	C	€ 24.772	€ 5.830	€ 35.804	€ 36.799
Ultimate	02U75 - EC82	96 / (130)	125	22%	C	€ 28.078	€ 5.830	€ 39.804	€ 40.799
DIESEL									
1.5 CDTI Start/Stop 6 versnellingen									
Online Edition ³	02D75 - HG62	96 / (130)	108	22%	D	€ 23.021	€ 7.399	€ 35.254	€ 36.249
Innovation	02E75 - HG62	96 / (130)	110	22%	D	€ 25.126	€ 7.852	€ 38.254	€ 39.249
Ultimate	02U75 - HG62	96 / (130)	110	22%	D	€ 28.432	€ 7.852	€ 42.254	€ 43.249
1.5 CDTI Start/Stop 8-traps automaat									
Innovation	02E75 - HD82	96 / (130)	109	22%	D	€ 26.966	€ 7.625	€ 40.254	€ 41.249
Ultimate	02U75 - HD82	96 / (130)	109	22%	D	€ 30.272	€ 7.625	€ 44.254	€ 45.249
2.0 CDTI Start/Stop 8-traps automaat									
Innovation	02E75 - MD82	130 / (177)	128	22%	F	€ 28.576	€ 11.927	€ 46.504	€ 47.499
Ultimate	02U75 - MD82	130 / (177)	128	22%	F	€ 31.882	€ 11.927	€ 50.504	€ 51.499

¹In combinatie met 18" lichtmetalen velgen stijgt de CO2 uitstoot met 5 gram en neemt zowel de BPM als consumentenprijs toe met € 695

²In combinatie met 18" lichtmetalen velgen stijgt de CO2 uitstoot met 5 gram en neemt zowel de BPM als consumentenprijs toe met € 695. Tevens wijzigt het energielabel van B naar C

³In combinatie met 18" lichtmetalen velgen stijgt de CO2 uitstoot met 2 gram en neemt zowel de BPM als consumentenprijs toe met € 453

De consumentenadviesprijs is inclusief afleverkosten, bestaande uit:

Kosten rijklaar maken

- ✓ Transport
- ✓ Afleverbeurt
- ✓ Kentekenplaten
- ✓ Reinigen
- ✓ €40,- brandstof (incl. BTW)
- ✓ Veiligheidsdriehoek
- ✓ Veiligheidshesje
- ✓ Vloermatten (set)
- ✓ Verbanddoos
- ✓ Ruitensproeiervloeistof
- ✓ Lifehammer

Wettelijke kosten

- ✓ Inschrijving in het kentekenregister (€39)
- ✓ Kosten tenaamstelling (€6,10)
- ✓ Recyclingsbijdrage (€40)

Totale waarde afleverkosten: €995,-

* De fiscale waarde is het bedrag waarover de fiscale bijtelling voor de zakelijke rijder wordt berekend.

STANDAARDUITRUSTING OPEL GRANDLAND X



ONLINE EDITION

INTERIEUR

3-spaaks lederen stuurwiel met stuurwielbediening
Airconditioning
Elektrisch bedienbare ramen voor en achter
Geluidswerende voorruit
In hoogte en diepte verstelbaar stuurwiel
In hoogte verstelbare bestuurdersstoel
Stoffen bekleding 'Berson' in Marvel Black
Quick Heat-verwarmingssysteem (i.c.m. dieselmotoren)
Uitstroomopening airconditioning passagiers tweede zitrij
Verstelbare middenarmsteun voor

EXTERIEUR

Deurgrepen in carrosseriekleur
Elektrisch verstelbare en verwarmbare buitenspiegels in carrosseriekleur
Getinte zijruiten en achterraut
Halogeen koplampen met LED dagrijverlichting
LED achterlichten

TECHNIEK EN VEILIGHEID

12 Volt-aansluitingen tweede zitrij en bagageruimte
Airbag bestuurder en passagier, zijairbags voor, gordijnairbags voor en achter
Automatisch dimmende binnenspiegel
Bandenspanningscontrolesysteem

Boordcomputer met 3,5" kleuren-infodisplay
Centrale deurvergrendeling met afstandsbediening
Cruise control met snelheidbegrenzer
Elektronisch Stabiliteits Programma (ESP®) met Hill Start Assist (HSA)
Elektronische handrem
ISOFIX-bevestigingspunten op de buitenste zitplaatsen achter
Lane Departure Warning
Licht- en regensensor
Parkeersensoren achter
Twee inklapbare sleutels
Uitschakelbare passagiersairbag
Verkeersbordherkenning
Waarschuwingssignaal veiligheidsgordels voor & achter

INFOTAINMENT

Radio R 4.0 IntelliLink, incl. 7" Kleuren touchscreen, 6 luidsprekers, IntelliLink audiostreaming en bluetooth telefoonverbinding, Stuurwielbediening, USB, Apple CarPlay ondersteuning en digitale radio DAB+

BANDEN EN VELGEN

17" Lichtmetalen velgen, 5-dubbelspaaks (RSB)
215/65 R17 - banden
Bandenreparatieset

INNOVATION (meeruitrusting t.o.v. ONLINE EDITION)

INTERIEUR

Ambient Light: sfeerverlichting in middenconsole en deuren voor
Electronic Climate Control, Dual zone
In delen neerklapbare achterbank incl. middenarmsteun achter en skiluk
In hoogte verstelbare passagiersstoel
Interieurverlichting met leeslampjes achter
Stoffen/Morrocana bekleding 'Harlekin' in Marvel Black
Verstelbare laadvloer bagageruimte
Zilverkleurige instaplijsten met "OPEL"

EXTERIEUR

Buitenspiegels elektrisch bedienbaar, verwarmbaar en elektrisch wegklapbaar, in carrosseriekleur, met instapverlichting en kantelfunctie bij achteruitrijden
Chromen sierlijst boven de zijruiten
Dakantenne 'Shark fin'
Donker getinte achterste zijruiten en achterraut
Mistlampen voor
Zilverkleurige bodembeschermers voor en achter

TECHNIEK EN VEILIGHEID

Dode hoek waarschuwing

Elektrisch bedienbare achterklep met voetsensor
ISOFIX-bevestigingspunten op passagiersstoel voor
Opel Eye Assistentiesystemen:
Active Lane Keep Assist
All-speed emergency braking met voetgangersherkenning
Forward Collision Alert
Vermoeidheidsassistent

Open & Start; keyless entry & start
Parkeersensoren voor en achter

BANDEN EN VELGEN

18" Lichtmetalen velgen, multispaaaks (PZW)
225/55 R18 - banden

INFOTAINMENT

Navi 5.0 IntelliLink navigatiesysteem, incl. kaarten van heel Europa, 8" kleuren touchscreen, 6 luidsprekers, TMC verkeersinformatie, Nederlandse voice control
IntelliLink audiostreaming en bluetooth telefoonverbinding, dubbele USB en Apple CarPlay ondersteuning en digitale radio DAB+

ULTIMATE (meeruitrusting t.o.v. INNOVATION)

INTERIEUR

Ergonomische comfortstoelen, bestuurder en passagier (AGR-gecertificeerd):
Bestuurders- en passagiersstoel 6-voudig verstelbaar
Verstelbare zitting bestuurders- en passagiersstoel
4-voudig elektrisch verstelbare lendensteun bestuurders- en passagiersstoel
Sportieve aluminium pedalen
Winterpakket II:
Verwarmbaar stuurwiel
Verwarmbare voorstoelen en achterbank
Verwarmbare voorruit (Thermatec)

230 Volt-aansluiting op tweede zitrij

EXTERIEUR

Zwart dak, inclusief zwarte spiegels (niet i.c.m. carrosseriekleur Amethyst of

Diamond Black)

TECHNIEK EN VEILIGHEID

360° parkeercamera
Advanced Park Assist II: automatisch parkeerhulpsysteem
LED Adaptive Forward Lighting (AFL):
Adaptieve LED verlichting
Automatisch groot licht

BANDEN EN VELGEN

18" Lichtmetalen velgen, 5-dubbelspaaks Bi-Color Black

INFOTAINMENT

Denon® premium sound systeem
Inductieve draadloos opladen voor mobiele telefoon

OPEL GRANDLAND X BUSINESS EXECUTIVE



		Vermogen kW/(pk)	CO ₂ uitstoot (gr/km)	Bijtellings- categorie	Energie- label	Netto catalogusprijs excl. BTW/BPM	BPM	Fiscale waarde* incl. BTW/BPM	Consumenten- adviesprijs incl. afleverkosten
BENZINE									
1.2 Turbo Start/Stop 6 versnellingen									
Business Executive ¹	02E75 - Ei6i	96 / (130)	119	22%	B	€ 21.949	€ 4.996	€ 31.554	€ 32.549
1.2 Turbo Start/Stop 8-traps automaat									
Let op: deze motor kent een langere levertijd. Geplande productiestart oktober 2018.									
Business Executive ²	02E75 - EC8i	96 / (130)	120	22%	B	€ 23.693	€ 5.135	€ 33.804	€ 34.799
DIESEL									
1.5 CDTI Start/Stop 6 versnellingen									
Business Executive ³	02E75 - HG6i	96 / (130)	108	22%	D	€ 23.847	€ 7.399	€ 36.254	€ 37.249
1.5 CDTI Start/Stop 8-traps automaat									
Business Executive ⁴	02E75 - HD8i	96 / (130)	108	22%	D	€ 25.500	€ 7.399	€ 38.254	€ 39.249
2.0 CDTI Start/Stop 8-traps automaat									
Business Executive ⁵	02E75 - MD8i	130 / (177)	126	22%	F	€ 27.298	€ 11.474	€ 44.504	€ 45.499

¹In combinatie met het All Road pakket of 18" lichtmetalen velgen stijgt de CO₂ uitstoot met 5 gram en neemt zowel de BPM als consumentenprijs toe met € 695

²In combinatie met het All Road pakket of 18" lichtmetalen velgen stijgt de CO₂ uitstoot met 5 gram en neemt zowel de BPM als consumentenprijs toe met € 695. Tevens wijzigt het energielabel van B naar C

³In combinatie met het All Road pakket of 18" lichtmetalen velgen stijgt de CO₂ uitstoot met 2 gram en neemt zowel de BPM als consumentenprijs toe met € 453

⁴In combinatie met het All Road pakket of 18" lichtmetalen velgen stijgt de CO₂ uitstoot met 1 gram en neemt zowel de BPM als consumentenprijs toe met € 226

⁵In combinatie met het All Road pakket of 18" lichtmetalen velgen stijgt de CO₂ uitstoot met 2 gram en neemt zowel de BPM als consumentenprijs toe met € 453

STANDAARDUITRUSTING OPEL GRANDLAND X BUSINESS EXECUTIVE

INTERIEUR

3-spaaks lederen stuurwiel met stuurwielbediening
Ambient Light: sfeerverlichting in middenconsole en deuren voor
Electronic Climate Control, Dual zone
Elektrisch bedienbare ramen voor en achter
Geluidswerende voorruit
In delen neerklapbare achterbank incl. middenarmsteun achter en skilruk
In hoogte en diepte verstelbaar stuurwiel
In hoogte verstelbare bestuurders- en passagiersstoel
Interieurverlichting met leeslampjes achter
Stoffen/Morrocana bekleding 'Harlekin' in Marvel Black
Quick Heat-verwarmingssysteem (i.c.m. dieselmotoren)
Uitstroombopening airconditioning passagiers tweede zitrij
Verstelbare laadvloer bagageruimte
Verstelbare middenarmsteun voor
Zilverkleurige instaplijsten met "OPEL"

EXTERIEUR

Buitenspiegels elektrisch bedienbaar, verwarmbaar en elektrisch wegklapbaar, in carrosseriekleur, met instapverlichting en kantelfunctie bij achteruitrijden
Chromen sierlijst boven de zijruiten
Dakantenne 'Shark fin'
Deurgrepen in carrosseriekleur
Donker getinte achterste zijruiten en achterraut
Halogeen koplampen met LED dagrijverlichting
LED achterlichten
Zilverkleurige bodembeschermers voor en achter

TECHNIEK EN VEILIGHEID

12 Volt-aansluitingen tweede zitrij en bagageruimte
Airbag bestuurder en passagier, zijairbags voor, gordijnairbags voor en achter
Automatisch dimmende binnenspiegel

Bandenspanningscontrolesysteem

Boordcomputer met 3,5" kleuren-infodisplay
Centrale deurvergrendeling met afstandbediening
Cruise control met snelheidbegrenzer
Dode hoek waarschuwing
Elektrisch bedienbare achterklep met voetsensor
Elektronisch Stabiliteits Programma (ESP®) met Hill Start Assist (HSA)
Elektronische handrem
ISOFIX-bevestigingspunten op de buitenste zitplaatsen achter
ISOFIX-bevestigingspunten op passagiersstoel voor
Licht- en regensensor
Opel Eye Assistentiesystemen: <i>Active Lane Keep Assist</i> <i>All-speed emergency braking met voetgangsherkenning</i> <i>Forward Collision Alert</i> <i>Vermoeidheidsassistent</i>
Open & Start; keyless entry & start
Parkeersensoren voor en achter
Twee inklapbare sleutels
Uitschakelbare passagiersairbag
Verkeersbordherkenning
Waarschuwingssignaal veiligheidsgordels voor & achter

INFOTAINMENT

Navi 5.0 IntelliLink navigatiesysteem, incl. kaarten van heel Europa, 8" kleuren touchscreen, 6 luidsprekers, TMC verkeersinformatie, voice control, IntelliLink audiostreaming en bluetooth telefoonverbinding, dubbele USB en Apple CarPlay ondersteuning en digitale radio DAB+
--

BANDEN EN VELGEN

17" Lichtmetalen velgen, 5-dubbelspaaks (RSB)
215/65 R17 - banden
Bandenreparatieset

De consumentenadviesprijs is inclusief afleverkosten, bestaande uit:

Kosten rijklaar maken

✓ Transport	✓ Veiligheidshesje
✓ Afleverbeurt	✓ Vloermatten (set)
✓ Kentekenplaten	✓ Verbanddoos
✓ Reinigen	✓ Ruitensproeiervloeistof
✓ €40,- brandstof (incl. BTW)	✓ Lifehammer
✓ Veiligheidsdriehoek	

Wettelijke kosten

✓ Inschrijving in het kentekenregister (€39)
✓ Kosten tenaamstelling (€6,10)
✓ Recyclingsbijdrage (€40)

Totale waarde afleverkosten: €995,-

* De fiscale waarde is het bedrag waarover de fiscale bijtelling voor de zakelijke rijder wordt berekend.

OPTIEMOGELIJKHEDEN OPEL GRANDLAND X



	Code	Uitvoeringen				Prijzen	
		Online Edition	Business Executive	Innovation	Ultimate	Netto catalogusprijs excl. BTW	Consumentenadviesprijs incl. BTW
OPTIEPAKKETTEN							
Edition+ pakket	LPUJ	O	-	-	-	€ 660	€ 799
Donker getinte ramen achter Electronic Climate Control, Dual zone In ongelijke delen (40/60) neerklapbare achterbank, FlexFold Middenarmsteun achter Verstelbare laadvloer bagageruimte							
Executive+ pakket	LPS2	-	O	-	-	€ 1.239	€ 1.499
LED Adaptive Forward Lighting Automatisch grootlicht Ergonomische comfortstoelen, bestuurder en passagier (AGR-gecertificeerd), incl: Bestuurders- en passagiersstoel 6-voudig verstelbaar Verstelbare zitting bestuurders- en passagiersstoel 4-voudig elektrisch verstelbare lendensteun bestuurders- en passagiersstoel Mistlampen voor 230 volt-aansluiting achter							
Innovation+ pakket	LPUN	-	-	O	-	€ 2.479	€ 2.999
Lederen bekleding 'Siena', Jet Black Ergonomische comfortstoelen, bestuurder en passagier (AGR-gecertificeerd) 8-voudig elektrisch verstelbare bestuurdersstoel 6-voudig verstelbare passagiersstoel Verschuifbare zitting bestuurders- en passagiersstoel 4-voudig elektrisch verstelbare lendensteun bestuurders- en passagiersstoel Ventilatiefunctie bestuurders- en passagiersstoel Winterpakket II: Verwarmbaar stuurwiel Verwarmbare voorstoelen en achterbank Verwarmbare voorruit (Thermatec) LED Adaptive Forward Lighting Automatisch grootlicht							
Navi 5.0 IntelliLink pakket	LPL6	O	S	S	S	€ 1.074	€ 1.299
Navi 5.0 IntelliLink incl. kaarten van heel Europa 8" kleuren touchscreen 6 luidsprekers TMC verkeersinformatie Voice control IntelliLink audiostreaming en bluetooth telefoonverbinding Dubbele USB-aansluiting Apple CarPlay ondersteuning Dakantenne 'Shark fin' Parkeersensoren voor en achter Buitenspiegels elektrisch bedienbaar, verwarmbaar en elektrisch inklapbaar met							
Winterpakket I	2EB	O	O	O	-	€ 412	€ 499
Standaard i.c.m. lederen bekleding Verwarmbaar stuurwiel Verwarmbare voorstoelen							



OPTIEMOGELIJKHEDEN OPEL GRANDLAND X



	Code	Uitvoeringen				Prijzen	
		Online Edition	Business Executive	Innovation	Ultimate	Netto catalogusprijs excl. BTW	Consumentenadviesprijs incl. BTW
INTERIEUR							
Stoffen/Morrocana bekleding 'Harlekin' in Marvel Black incl. Ergonomische Comfortstoelen voor (AGR-gecertificeerd)	TATL	O	-	-	-	€ 495	€ 599
	TATo	-	O	O	-	€ 495	€ 599
Ergonomische comfortstoelen, bestuurder en passagier (AGR-gecertificeerd) Bestuurders- en passagiersstoel 6-voudig verstelbaar Verstelbare zitting bestuurders- en passagiersstoel 4-voudig elektrisch verstelbare lendensteun bestuurders- en passagiersstoel	TATo	-	-	-	O	€ 0	€ 0
Stoffen/Morrocana bekleding 'Harlekin' in tweekleurig Medium Atmosphere incl. Ergonomische Comfortstoelen voor (AGR-gecertificeerd)	TATP	-	O	O	-	€ 495	€ 599
Niet i.c.m. carrosseriekleur Golden Sunstone (G8o) Ergonomische comfortstoelen, bestuurder en passagier (AGR-gecertificeerd) Bestuurders- en passagiersstoel 6-voudig verstelbaar Verstelbare zitting bestuurders- en passagiersstoel 4-voudig elektrisch verstelbare lendensteun bestuurders- en passagiersstoel Sierstrip middenconsole in hoogglans Sonora Gold Stiksels interieur in Medium Atmosphere		-	-	-	O	€ 0	€ 0
Lederen bekleding 'Siena II' in Marvel Black (zit- en rugvlak in leder) incl. Ergonomische Comfortstoelen voor (AGR-gecertificeerd), 8-voudig elektrisch verstelbare bestuurdersstoel en Winterpakket II	TAT4	-	O	O	-	€ 1.900	€ 2.299
		-	-	-	O	€ 1.652	€ 1.999
In combinatie met Executive+ pakket (LPS2) Ergonomische comfortstoelen, bestuurder en passagier (AGR-gecertificeerd) 8-voudig elektrisch verstelbare bestuurdersstoel 6-voudig verstelbare passagiersstoel Verschuifbare zitting bestuurders- en passagiersstoel 4-voudig elektrisch verstelbare lendensteun bestuurders- en passagiersstoel Actieve ventilatie bestuurders- en passagiersstoel Winterpakket II: Verwarmbaar stuurwiel Verwarmbare voorstoelen en achterbank Verwarmbare voorruit (Thermatec)		-	O	-	-	€ 1.735	€ 2.099
Zonneschermen voor achterste zijramen, handbediend	Di2	O	O	O	O	€ 82	€ 99
Sportieve aluminium pedalen	JF5	O	O	O	S	€ 82	€ 99
230 Volt-aansluiting op tweede zitrij	1RL	-	O	O	S	€ 82	€ 99
Veiligheidsnet in bagageruimte	AP9	O	O	O	O	€ 247	€ 299
INFOTAINMENT							
Inductieve draadloos opladen voor mobiele telefoon	K4C	-	O	O	S	€ 123	€ 149
Denon® premium sound systeem	UQS	-	O	O	S	€ 536	€ 649
8 premium speakers: 2 tweeters en 2 woofers voor 2 tweeters en 2 woofers achter Centraal kanaal Subwoofer Digitale 12-kanaals versterker							
CD-speler in dashboardkastje	TG5	O	O	O	O	€ 164	€ 199
Online Edition: Alleen i.c.m. Navi 5.0 IntelliLink pakket							
OnStar: uw persoonlijke online & service-assistent	UE1	O	O	O	O	€ 412	€ 499
Automatic Crash Response 24-uurs Noodoproep Pechhulp Wi-Fi Hotspot (4G) Hulp bij gestolen voertuig Voertuigdiagnose OnStar geïntegreerd in myOpel app De eerste 12 maanden gratis kennismaken met OnStar diensten De eerste 3 maanden gratis kennismaken met de mogelijkheden van de Wi-Fi Hotspot* *De gratis proefperiode voor de Wi-Fi hotspot eindigt na 3 maanden, of eerder wanneer de maximale dataruimte van 3 GB gebruikt is.							






OPTIEMOGELIJKHEDEN OPEL GRANDLAND X



	Code	Uitvoeringen				Prijzen	
		Online Edition	Business Executive	Innovation	Ultimate	Netto catalogusprijs excl. BTW	Consumentenadviesprijs incl. BTW
TECHNIEK EN VEILIGHEID							
Opel Eye Assistentiesystemen	2F6	O	S	S	S	€ 412	€ 499
Active Lane Keep Assist Forward Collision Alert met Voetgangersherkenning All-speed Emergency Braking Vermoeidheidswaarschuwing							
All road pakket	PS4	-	O	O	O	€ 412	€ 499
In combinatie met deze optie stijgt de BPM en consumentenadviesprijs. In het overzicht van motoren voorin deze prijslijst vindt u de BPM-verhoging per motorisering							
IntelliGrip, systeem voor optimale grip op 5 verschillende wegtypen							
18" Lichtmetalen velgen, 5-spaaks							
225/55 R18 "mud & snow"-banden							
							
Alarmsysteem	PS6	O	O	O	O	€ 330	€ 399
Alarmsignaal via claxon Hellingshoek-sensor Interieursensor							
Adaptive Cruise Control		-	O	O	O	€ 743	€ 899
Alleen i.c.m. 1.2 Turbo 8-traps automaat, 1.5 CDTi 8-traps automaat of 2.0 CDTi 8-traps automaat		KSA					
Alleen i.c.m. 1.2 Turbo handgeschakeld of 1.5 CDTi handgeschakeld		K38					
Achteruitrijcamera	UVC	-	O	O	-	€ 247	€ 299
EXTERIEUR							
Glazen panoramadak met elektrisch bedienbare zonwering	CFD	O	O	O	O	€ 578	€ 699
Niet i.c.m. Zilverkleurige dakrails (VGA)							
							
Zwart dak, inclusief zwarte spiegels	41T	-	O	O	S	€ 578	€ 699
Niet i.c.m. exterieurkleur Diamond Black of Amethyst Purple							
							
Zilverkleurige dakrails	VGA	-	O	O	O	€ 247	€ 299
Niet i.c.m. Panoramadak met elektrisch bedienbare zonwering (CFD)							
Trekhaak, afneembaar	VQ9	O	O	O	O	€ 660	€ 799
CARROSSERIEKLEUREN							
Basislak		O	O	O	O	€ 0	€ 0
Jasper Grey		G3o					
White Jade lak		O	O	O	O	€ 164	€ 199
G2o							
Metallic lak		O	O	O	O	€ 660	€ 799
Quartz Grey		G4i					
Moonstone Grey		G4o					
Diamond Black		G7o					
Golden Sunstone		G8o					
Amethyst		GFH					
Trend lak		O	O	O	O	€ 826	€ 999
Pearl White		G1o					
Dark Ruby Red		GDU					
Topaz Blue		G8Z					

OPTIEMOGELIJKHEDEN OPEL GRANDLAND X



	Code	Uitvoeringen				Prijzen		
		Online Edition	Business Executive	Innovation	Ultimate	Netto catalogusprijs excl. BTW	Consumentenadviesprijs incl. BTW	
BANDEN EN VELGEN								
17" Lichtmetalen velgen, 5-dubbelspaaks 215/65 R17 banden 	RSB	S	S	-	-	€ 0	€ 0	
18" Lichtmetalen velgen, multispaks <small>Online Edition: In combinatie met deze optie stijgt de BPM en consumentenadviesprijs. In het overzicht van motoren voorin deze prijslijst vindt u de BPM-verhoging per motorisering</small> 225/55 R18 banden 	PZW	O	O	S	-	€ 495	€ 599	
18" Lichtmetalen velgen, 5-dubbelspaaks Bi-Color Technical Grey 225/55 R18 banden 	RQH	-	O	-	-	€ 660	€ 799	
		-	-	O	-	€ 330	€ 399	
18" Lichtmetalen velgen, 5-dubbelspaaks Bi-Color Black 225/55 R18 banden 	RQK	-	O	-	S	€ 660	€ 799	
		-	-	O	-	€ 330	€ 399	
19" Lichtmetalen velgen, 5-dubbelspaaks Bi-Color <small>In combinatie met deze optie stijgt de BPM en consumentenadviesprijs. In het overzicht van motoren voorin deze prijslijst vindt u de BPM-verhoging per motorisering</small> 235/50 R19 banden 	RZA	-	-	-	O	€ 330	€ 399	
Ruimtebesparend reservewiel (18") <small>Bandenreparatieset vervalt. Niet mogelijk i.c.m. Denon premium sound systeem</small> 135/80 R18 banden	RUP	O	O	O	-	€ 164	€ 199	

TOP-10 ACCESSOIRES OPEL GRANDLAND X



	Code	Prijzen	
		Prijs excl. BTW	Consumentenprijs incl. BTW
1  Winterwheels - set van 4 Winterwheels met lichtmetaal-look velgen (17-inch) Inclusief bandenspanningscontrolesysteem Extra veilig bij temperaturen onder de 7 graden	39142917	€ 1.112	€ 1.345
2  Spatlappen vóór- en achterzijde Doeltreffende bescherming voor de lak Slijtvast zwart kunstof Beschermt tegen opspattende steentjes	95599831 of 95599832	€ 113	€ 136
3  Vaste trekhaak met 13-polige kabelset Gemaakt van staal van hoge kwaliteit Permanent gemonteerd op uw auto Inclusief 13-polige kabelset	95599893	€ 533	€ 645
4  Aluminium dakdragers - set van 2 Aerodynamisch ontwerp Eenvoudig te installeren Max. lading incl. basis: 60 kg	13474370 of 95599847	€ 186	€ 225
5  Bagagerek Scheid passagiersruimte van laadruimte Ideaal voor het vervoeren van huisdieren Achterbank blijft klapbaar	95599851	€ 189	€ 229
6  Harde kofferbekleding Past precies in de kofferbak Ideaal tegen vuil en vocht Beschermd tegen beschadiging	95599864	€ 62	€ 74
7  Inzetstuk voor bekerhouder (notitieblok) Praktisch Pennen veilig opbergen, nooit meer zoek Handig voor een notitieblok	13367856	€ 14	€ 17
8  Instaplijsten - set van 2 Stijlvol Aluminium look Te installeren op de achterportieren Beschermd tegen vuil en krassen	13345214	€ 77	€ 93
9  Beschermfolie - instaplijst Beschermt tijdens in- en uitstappen Voorkomt o.a. kleine krassen en steenslag Laat geen sporen achter na verwijdering	95599852 of 95599853	€ 79	€ 95
10  OPC roestvrijstalen pedaalbekleding Stijlvol en sportief Voor handmatige versnellingsbak en automaat Geborsteld, gepolijst metaal	95599856 of 95599857	€ 99	€ 119

Kijk voor meer informatie op www.opel.nl

Alle prijzen zijn inclusief montage, tenzij anders aangegeven. De hierboven genoemde accessoires zijn slechts een selectie uit het assortiment. Informeer bij uw dealer of kijk op www.opel.nl voor het volledige aanbod aan accessoires.



BUITENAFMETINGEN in mm

Lengte	4478
Breedte met uitgeklapte / ingeklapte buitenspiegels	2.098 - 1.906
Hoogte (leeggewicht)*	1609 - 1630
Wielbasis	2675
Spoorbreedte, vooraan*	1579 - 1595
Spoorbreedte, achteraan*	1587 - 1610

DRAAICIRKEL in m

Stoeprand tot stoeprand	10,6
-------------------------	------

AFMETING BAGAGERUIMTE in mm (volgens ECIE-methode)

Lengte van de laadvloer tot de achterbank	892
Lengte van de laadvloer met neergeklapte achterbank	1679
Breedte bagageruimte	1053
Hoogte opening	1091

INHOUD BAGAGERUIMTE in liters (volgens ECIE-methode)

Tot bovenkant achterbankleuning	514
Met neergeklapte achterbank	1652

GEWICHTEN & ASBELASTING in kg (volgens 70/156/EEC)

Leeggewicht, incl. bestuurder**	1.350
Toegelaten totaalgewicht	1.930 - 2.090
Laadvermogen	577 - 608
Toegelaten asbelasting, vooraan**	1.100
Toegelaten asbelasting, achteraan**	1.100
Toegelaten daklast***	85

OVERIGE MATEN

Inhoud brandstoftank in liters	53
Inhoud Adblue-tank in liters (alleen i.c.m. diesel)	17

* Afhankelijk van opties

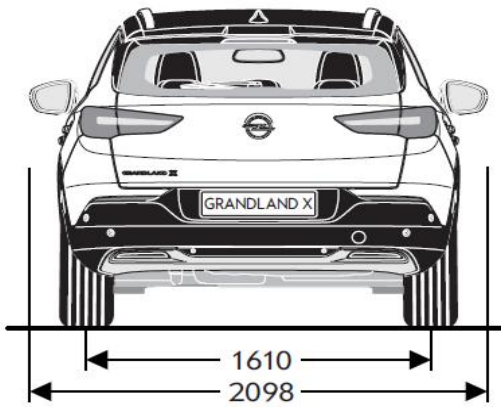
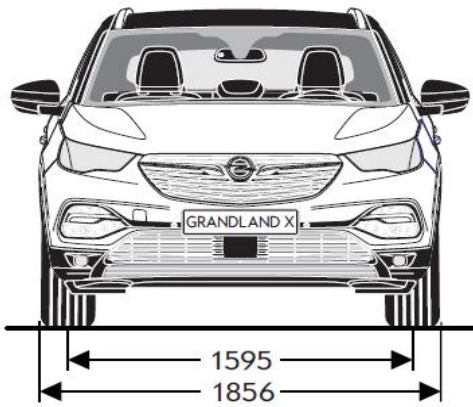
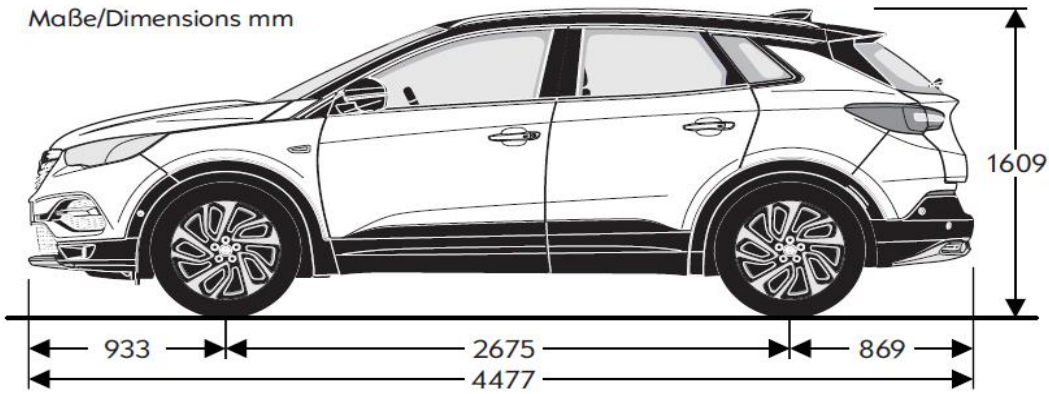
** Vanaf gewicht, gewichten afhankelijk per motor, raadpleeg uw dealer voor meer informatie

*** Rekening houdend met het bruto toegestane totaalgewicht. Om veiligheidsredenen wordt een maximale snelheid van 120 km/u aanbeloven met dakbelasting.



Grandland-X CUV5 22.06.2017

Maße/Dimensions mm



Breite mit eingeklappten Außenspiegeln 1906 mm

TECHNISCHE SPECIFICATIES OPEL GRANDLAND X



OPEL GRANDLAND X	Topsnelheid in km/u	Acceleratie 0-100 km/u in seconden	Brandstofverbruik in liters volgens 2007/715/EU			CO ₂ -uitstoot (gr/km)
			Binnen de stad	Buiten de stad	Gemiddeld	
HANDGESCHAKELDE VERSNELLINGSBAK						
1.2 Turbo Start/Stop 6 versnellingen (96kW)	nnb	nnb	nnb	nnb	nnb	119 - 124*
1.5 CDTi Start/Stop 6 versnellingen (96kW)	195	11,3	5.3 - 5.3*	3.8 - 3.9*	4.1 - 4.2*	108 - 110*
AUTOMATISCHE VERSNELLINGSBAK						
1.2 Turbo Start/Stop 8-traps automaat (96kW)	nnb	nnb	nnb	nnb	nnb	120 - 125*
1.5 CDTi Start/Stop 8-traps automaat (96kW)	192	12,3	4.4 - 4.5*	3.9 - 4.0*	4.1 - 4.2*	108 - 109*
2.0 CDTi Start/Stop 8-traps automaat (130kW)	214	9,1	5.3 - 5.3*	4.5 - 4.6*	4.8 - 4.9*	126 - 128*

*I.c.m. 18" of 19" velgen, of All road pakket (Grip Control)

De gegevens over het brandstofverbruik en de CO₂-uitstoot zijn bepaald met behulp van de WLTP-meetmethode (World Harmonised Light Vehicle Test Procedure). Om een vergelijking met andere voertuigen mogelijk te maken, zullen de betreffende cijfers hier worden omgerekend naar NEDC-cijfers, in overeenstemming met de richtlijnen R (EU) 2017/1153 en R (EU) 2017/11.



	1.2 Turbo Start/Stop 6 versnellingen	1.2 Turbo Start/Stop 8-traps automaat
BENZINE MOTOREN		
Emissienorm	Euro 6 dTemp	Euro 6 dTemp
Brandstof	Euro loodvrij	Euro loodvrij
Aantal cilinders	3	3
Cilinderinhoud (in cm ³)	1.199	1.199
Max. vermogen (in kW (pk) / bij tpm ⁻¹)	96 (131) / 5500	96 (131) / 5500
Max. koppel (in Nm / bij tpm ⁻¹)	230 / 1750	230 / 1750
GEWICHTEN IN KG		
Aanhangwagengewicht Geremd	1.350	1.100
Aanhangwagengewicht Ongeremd	670	680
Kogeldruk	70	70
Kentekengewicht	1.253	1.273
Toegelaten totaalgewicht	1.930	1.960

	1.5 CDTi Start/Stop 6 versnellingen	1.5 CDTi Start/Stop 8-traps automaat	2.0 CDTi Start/Stop 8-traps automaat
DIESEL MOTOREN			
Emissienorm	Euro 6 dTemp	Euro 6 dTemp	Euro 6 dTemp
Brandstof	Diesel / AdBlue	Diesel / AdBlue	Diesel / AdBlue
Aantal cilinders	4	4	4
Cilinderinhoud (in cm ³)	1.499	1.499	1.997
Max. vermogen (in kW (pk) / bij tpm ⁻¹)	96 (130) / 3750	96 (130) / 3750	130 (177) / 3750
Max. koppel (in Nm / bij tpm ⁻¹)	300 / 1750	300 / 1750	400 / 2000
GEWICHTEN IN KG			
Aanhangwagengewicht Geremd	1.500	1.300	2.000
Aanhangwagengewicht Ongeremd	715	727	750
Kogeldruk	70	70	80
Kentekengewicht	1.335	1.355	1.475
Toegelaten totaalgewicht	2.000	2.000	2.090



OPEL SERVICE

Bij Opel komt u altijd op de eerste plaats. Daarom ontwikkelen en produceren we méér dan alleen innovatieve auto's van hoge kwaliteit. Wij vinden het minstens zo belangrijk dat wij u een uitgebreide en veelzijdige service kunnen bieden om ervoor te zorgen dat u ná de aflevering van uw Opel ook te allen tijde 100% tevreden bent en blijft met uw Opel. Dit is de reden dat wij u ook na uw aankoop graag terugzien in onze werkplaats voor professioneel onderhoud tegen zeer aantrekkelijke tarieven. Uitgevoerd door ons vakkundig getraind personeel en –voor uw veiligheid en comfort gebruikmakend van originele onderdelen. Met onze originele accessoires kunt u uw Opel een persoonlijk accent geven. Ons enthousiaste team van medewerkers staat op elk gebied altijd voor u klaar.

OPEL PECHHULP

Mobiel zijn is belangrijk, mobiel blijven nog belangrijker. Elke nieuwe Opel wordt daarom standaard geleverd met een jaar mobiliteitsgarantie door middel van Opel Pechhulp. Hiermee bent u in meer dan 40 landen, 24 uur per dag 7 dagen per week door middel van één telefoontje naar het alarmnummer verzekerd van hulp bij pech onderweg. De dienstverlening van Opel Pechhulp houdt o.a. hulp bij pech onderweg, wegsleepdienst, huurautoservice, hotelovernachting of vervolgen van de reis per trein of vliegtuig (afhankelijk van de voorwaarden) in.

LEVENS LANG MOBIEL MET OPEL PECHHULP

Om te zorgen dat u na afloop van het eerste jaar Opel Pechhulp 24 uur per dag mobiel blijft, verlengt Opel uw Opel Pechhulp tot de eerstvolgende voorgeschreven onderhoudsbeurt (voorschrift op basis van kilometers en/of tijd). Indien u het jaarlijkse onderhoud laat uitvoeren door de Opel Erkend Reparateur, voorziet Opel hierdoor in een levenslange mobiliteit. Informeer ernaar bij uw Opel Erkend Reparateur.

OPEL ORIGINELE ACCESSOIRES

Dankzij de Opel Originele Accessoires is het nu nog gemakkelijker om uw Opel te personaliseren. Wij bieden originele accessoires aan die speciaal ontwikkeld zijn voor uw Opel. Daarnaast zijn alle accessoires van Opel uitvoerig getest en voldoen aan alle strenge kwaliteits- en veiligheidsnormen. Voor meer informatie contacteer uw Opel dealer of kijk op opel.nl.

DE OPEL AUTOVERZEKERING

U wilt uw Opel zo goed mogelijk verzekeren. Wie kan u daarbij beter van dienst zijn dan Opel? U sluit als Opel rijder een autoverzekering af die volledig aansluit bij uw behoeften, tegen het gunstigste tarief en een optimale dekking. Zo bent u altijd verzekerd van de beste voorwaarden en premie voor uw persoonlijke situatie. Direct een offerte aanvragen? Ga naar www.opel.nl of informeer ernaar bij uw Opel dealer.

UITGEBREIDE GARANTIEPERIODE

Op Opel kunt u vertrouwen. Opel staat immers voor kwaliteit, veiligheid en het hoogste niveau van (rij)comfort. Zo wordt iedere nieuwe Opel geleverd met twee jaar volledige fabrieksgarantie. Wilt u langer profiteren van deze garantie? Dat kan! Tegen zeer aantrekkelijke tarieven is de garantie van uw auto te verlengen met één, twee of zelfs drie jaar, afhankelijk van het moment waarop u beslist om te verlengen. Zo kunt u tot maximaal 5 jaar genieten van zekerheid. Informeer ernaar bij uw Opel dealer.

MYOPEL.NL

De Opel werkplaats is het beste adres voor onderhoud en reparatie van uw Opel. Hier krijgt u gegarandeerd de beste service! Om het u nóg gemakkelijker te maken van deze uitgebreide service te profiteren, vindt u alles wat u en uw Opel nodig hebben overzichtelijk bij elkaar op myOpel.nl! myOpel biedt u snel en gemakkelijk toegang tot de unieke service van Opel. Hier vindt u alle informatie over uw Opel handig bij elkaar, heeft u toegang tot de onderhoudsgeschiedenis van uw Opel, kunt u een online werkplaatsafspraak inplannen, en blijft u op de hoogte van alle productgegevens. Bovendien profiteert u van myOpel ledenvoordeel en mooie aanbiedingen. Meld u aan op myOpel.nl en profiteer nóg meer van de unieke service van Opel.