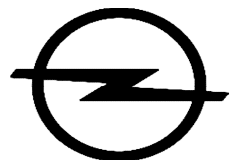




TECHNISCHE SPECIFICATIES

OPEL GRANDLAND X.

Per 16 oktober 2017





BUITENAFMETINGEN in mm

Lengte	4478
Breedte met uitgeklapte / ingeklapte buitenspiegels	2.098 - 1.906
Hoogte (leeggewicht)*	1609 - 1630
Wielbasis	2675
Spoorbreedte, vooraan*	1579 - 1595
Spoorbreedte, achteraan*	1587 - 1610

DRAAICIRKEL in m

Muur tot muur	11,5
---------------	------

AFMETING BAGAGERUIMTE in mm (volgens ECIE-methode)

Lengte van de laadvloer tot de achterbank	892
Lengte van de laadvloer met neergeklapte achterbank	1679
Breedte bagageruimte	1053
Hoogte opening	1091

INHOUD BAGAGERUIMTE in liters (volgens ECIE-methode)

Tot bovenkant achterbankleuning	514
Met neergeklapte achterbank	1652

GEWICHTEN & ASBELASTING in kg (volgens 70/156/EEC)

Leeggewicht, incl. bestuurder**	1.350
Toegelaten totaalgewicht	1930 - 2020
Laadvermogen	577 - 608
Toegelaten asbelasting, vooraan**	1.100
Toegelaten asbelasting, achteraan**	1.100
Toegelaten daklast***	85
Toegelaten kogeldruk	70

OVERIGE MATEN

Inhoud brandstoftank in liters	53
--------------------------------	----

* Afhankelijk van opties

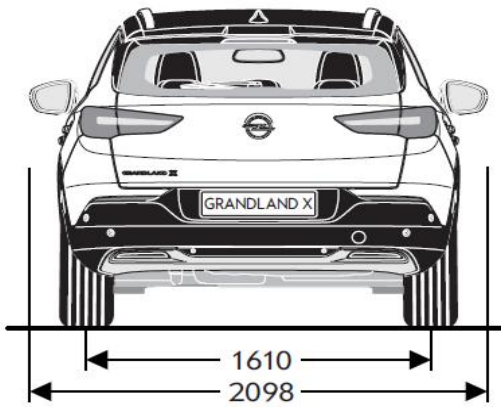
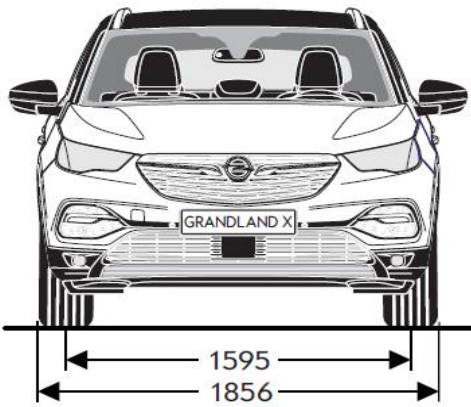
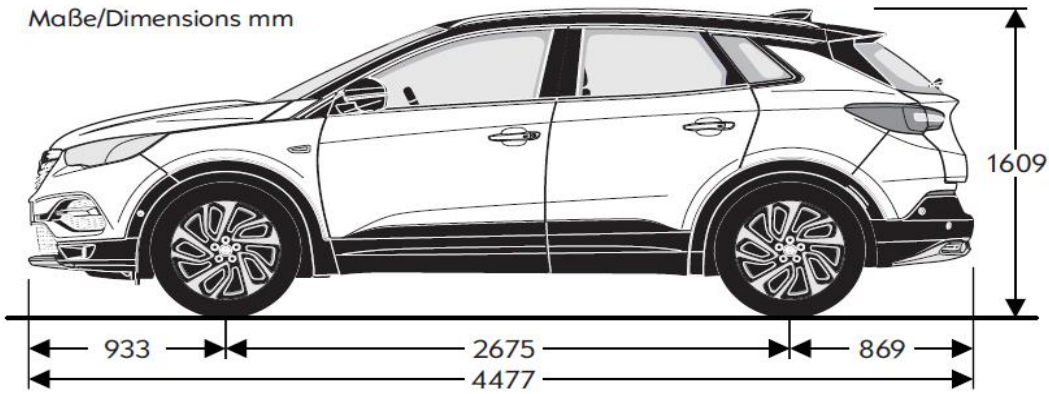
** Vanaf gewicht, gewichten afhankelijk per motor, raadpleeg uw dealer voor meer informatie

*** Rekening houdend met het bruto toegestane totaalgewicht. Om veiligheidsredenen wordt een maximale snelheid van 120 km/u aanbeloven met dakbelasting.



Grandland-X CUV5 22.06.2017

Maße/Dimensions mm



Breite mit eingeklappten Außenspiegeln 1906 mm



OPEL GRANDLAND X	Topsnelheid in km/u	Acceleratie 0-100 km/u in seconden	Brandstofverbruik in liters volgens 2007/715/EU			CO ₂ -uitstoot (gr/km)
			Binnen de stad	Buiten de stad	Gemiddeld	
HANDGESCHAKELDE VERSNELLINGSBAK						
1.2 Turbo Start/Stop 6 versnellingen (96kW)	188	11,1	6.0 - 6.4*	4.5 - 4.9*	5.1 - 5.4*	117 - 124*
1.6 CDTi Start/Stop 6 versnellingen (88kW)	189	10,9	4.7 - 4.9*	3.5 - 3.9*	4.0 - 4.3*	104 - 111*
AUTOMATISCHE VERSNELLINGSBAK						
1.2 Turbo Start/Stop 6-traps automaat (96kW)	188	11,8	6.3 - 6.4*	4.7 - 4.9*	5.2 - 5.5*	120 - 127*
1.6 CDTi Start/Stop 6-traps automaat (88kW)	185	12,2	5.1 - 4.9*	4.0 - 4.2*	4.3 - 4.6*	112 - 118*

*I.c.m. 19" velgen of All road pakket (Grip Control)



	1.2 Turbo Start/Stop 6 versnellingen	1.2 Turbo Start/Stop 6-traps automaat
BENZINE MOTOREN		
Emissienorm	Euro 6	Euro 6
Brandstof	Euro loodvrij	Euro loodvrij
Aantal cilinders	3	3
Cilinderinhoud (in cm ³)	1.199	1.199
Max. vermogen (in kW (pk) / bij tpm ⁻¹)	96 (130) / 5500	96 (130) / 5500
Max. koppel (in Nm / bij tpm ⁻¹)	230 / 1750	230 / 1750
GEWICHTEN IN KG		
Aanhangwagengewicht Geremd	1.350	1.100
Aanhangwagengewicht Ongeremd	670	680
Kentekengewicht	1.253	1.273
Toegelaten totaalgewicht	1.930	1.960

	1.6 CDTi Start/Stop 6 versnellingen	1.6 CDTi Start/Stop 6-traps automaat
DIESEL MOTOREN		
Emissienorm	Euro 6	Euro 6
Brandstof	Diesel / AdBlue	Diesel / AdBlue
Aantal cilinders	4	4
Cilinderinhoud (in cm ³)	1.560	1.560
Max. vermogen (in kW (pk) / bij tpm ⁻¹)	88 (120) / 3500	88 (120) / 3500
Max. koppel (in Nm / bij tpm ⁻¹)	300 / 1750	300 / 1750
GEWICHTEN IN KG		
Aanhangwagengewicht Geremd	1.400	1.200
Aanhangwagengewicht Ongeremd	690	710
Kentekengewicht	1.295	1.333
Toegelaten totaalgewicht	2.000	2.020

Alle gegevens gelden voor Europese basismodellen met standaarduitrusting. De berekening van het brandstofverbruik volgens 2007/715/EU gaat uit van het leeggewicht, gemeten conform deze richtlijn. Door toevoeging van extra uitrusting kunnen het verbruik en de CO₂-emissie enigszins hoger zijn dan hier aangegeven. Ook kan dit leiden tot een verhoging van het leeggewicht en, in sommige gevallen, van de toelaatbare asbelastingen en het toelaatbare totaalgewicht, resp. de aanhanglast. Als gevolg hiervan kunnen de topsnelheid en acceleratie lager liggen. De hier genoemde prestaties worden bereikt bij leeggewicht (zonder bestuurder), plus een belading van 200 kg. Het toegestane aanhangwagengewicht geldt tot een helling van maximaal 12% en tot een hoogte van 1000 meter boven zeespiegel. Het toelaatbare treingewicht daalt met 10% voor iedere 1000 meter extra hoogte. Druk-/zef fouten voorbehouden. General Motors Nederland B.V., Lage Mosten 49-63, 4822 NK Breda - Postbus 8770, 4820 BB Breda. www.opel.nl