



Technische specificaties

OPEL ASTRA.

Per 1 januari 2017





	5-deurs	Sports Tourer
BUITENAFMETINGEN in mm		
Lengte	4370	4702
Breedte met uitgeklapte / ingeklapte buitenspiegels	2042/ 1871	2042/1871
Hoogte (leeggewicht)	1485	1499
Wielbasis	2662	2662
Spoorbreedte, vooraan	1548	1544
Spoorbreedte, achteraan	1565	1558
DRAAICIRKEL in m		
Muur tot muur	11.1	11.1
AFMETING BAGAGERUIMTE in mm (volgens ECIE-methode)		
Lengte van de laadvloer tot de achterbank	788	1065
Lengte van de laadvloer met neergeklapte achterbank	1575	1872
Breedte tussen de wielkasten	1001	1028
Maximale breedte opening	1015	1032
Hoogte opening	600	747
INHOUD BAGAGERUIMTE in liters (volgens ECIE-methode)		
Tot bovenkant achterbankleuning	370	540
Tot bovenkant bestuurdersstoel		
Tot onder het dak	1210	1630
GEWICHTEN & ASBELASTING in kg (volgens 70/156/EEC)		
Leeggewicht, incl. bestuurder*	1,263	1,287
Toegelaten totaalgewicht*	1,780	1,850
Laadvermogen	517	572
Toegelaten asbelasting, vooraan*	890	870
Toegelaten asbelasting, achteraan	900	1,000
Toegelaten daklast**	75	75
OVERIGE MATEN		
Inhoud brandstoftank in liters	48	48

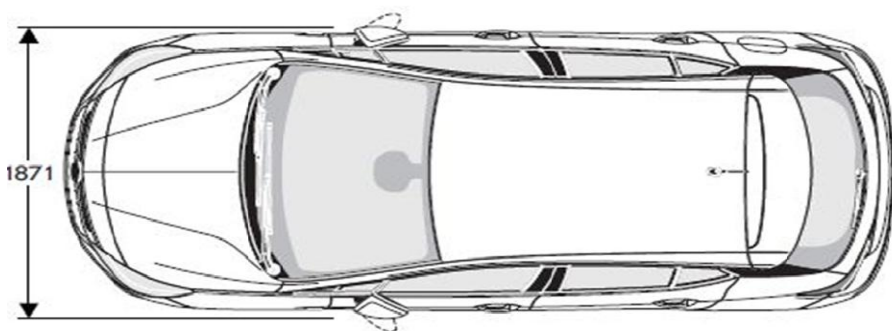
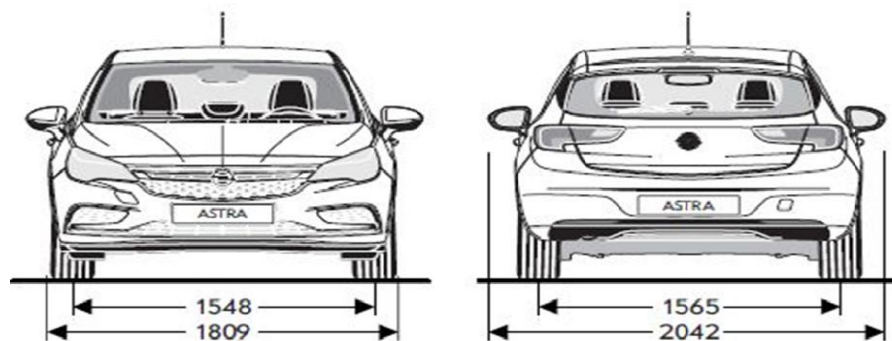
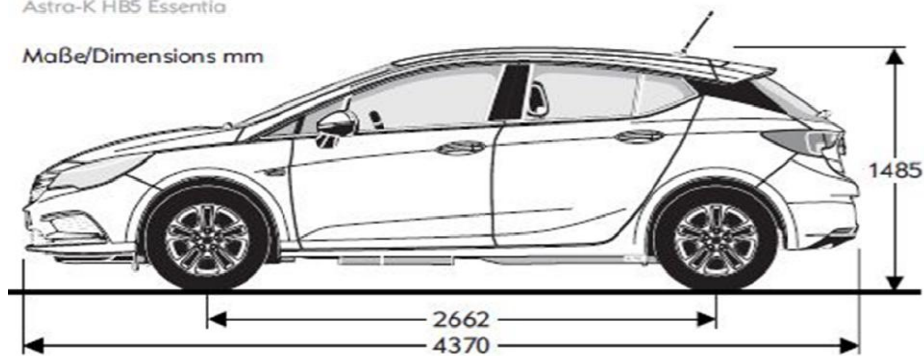
*Vanaf gewicht, gewichten afhankelijk per motor, raadpleeg uw dealer voor meer informatie

**Rekening houdend met het bruto toegestane totaalgewicht. Om veiligheidsredenen wordt een maximale snelheid van 120 km/u aanbeloven met dakbelasting.



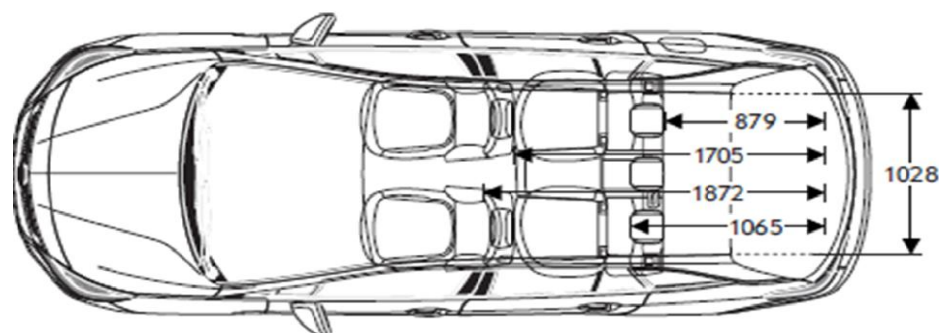
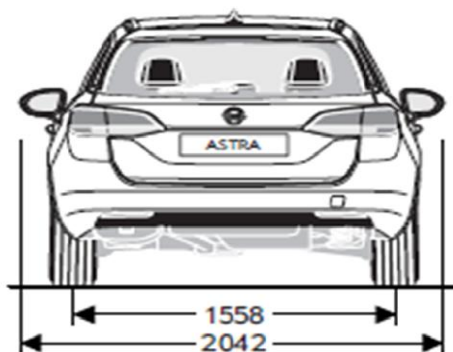
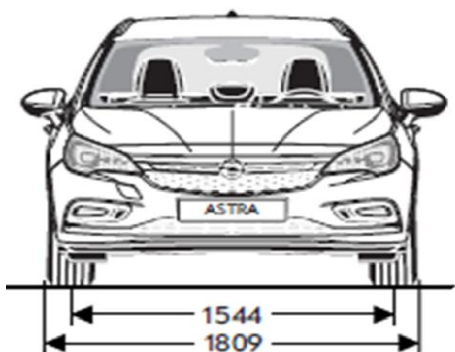
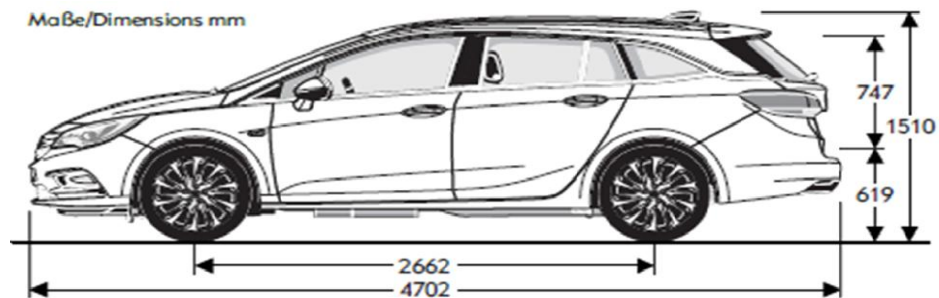
Astra-K HB5 Essentia

Maße/Dimensions mm





Maße/Dimensions mm





OPEL ASTRA 5-DEURS	Topsnelheid in km/u	Acceleratie 0-100 km/u in seconden	Brandstofverbruik in liters volgens 2007/715/EU			CO ₂ -uitstoot (gr/km)
			Binnen de stad	Buiten de stad	Gemiddeld	
HANDGESCHAKELDE VERSNELLINGSBAK						
1.0 Turbo Start/Stop 5 versnellingen (77kW)	195	11.2	5.4 - 5.4	4.0 - 3.9	4.5 - 4.4	104 - 102*
1.4 Turbo Start/Stop 6 versnellingen (110kW)	215	8.5	6.3 - 6.2	4.3 - 4.2	5.1 - 4.9	117 - 114*
1.6 Turbo Start/Stop 6 versnellingen (147kW)	235	7.0	8.0 - 7.9	5.0 - 4.9	6.1 - 6.0	141 - 138*
1.6 CDTi Start/Stop 6 versnellingen (81kW)	200	10.9	3.9 - 3.8	3.2 - 3.1	3.4 - 3.3	91 - 88*
1.6 CDTi Start/Stop 6 versnellingen (100kW)	205	9.6	4.6 - 4.4	3.5 - 3.4	3.9 - 3.8	103 - 99*
1.6 BiTurbo Start/Stop 6 versnellingen (118kW)	220	8.6	5.1 - 5.0	3.6 - 3.4	4.1 - 4.0	109 - 106*
AUTOMATISCHE VERSNELLINGSBAK						
1.0 Turbo Start/Stop Easytronic 3.0 5 versnellingen (77kW)	200	12.7	5.7 - 5.7	3.8 - 3.7	4.5 - 4.4	104 - 102*
1.4 Turbo Start/Stop 6-traps automaat (110kW)	210	8.9	7.2 - 7.1	4.5 - 4.4	5.5 - 5.4	127 - 124*
1.6 Turbo Start/Stop 6-traps automaat (147kW)	235	7.2	7.8 - 7.6	5.2 - 5.0	6.1 - 6.0	141 - 138*
1.6 CDTi 6-traps automaat (100kW)	200	9.7	5.7 - 5.5	3.8 - 3.7	4.5 - 4.4	119 - 115*

*l.c.m. banden met (standaard met 16" velgen) lage rolweerstand

OPEL ASTRA SPORTS TOURER	Topsnelheid in km/u	Acceleratie 0-100 km/u in seconden	Brandstofverbruik in liters volgens 2007/715/EU			CO ₂ -uitstoot (gr/km)
			Binnen de stad	Buiten de stad	Gemiddeld	
HANDGESCHAKELDE VERSNELLINGSBAK						
1.0 Turbo Start/Stop 5 versnellingen (77kW)	195	11.7	5.5 - 5.4	3.9 - 4.0	4.6 - 4.5	105 - 103*
1.4 Turbo Start/Stop 6 versnellingen (110kW)	215	8.9	6.3 - 6.2	4.3 - 4.2	5.1 - 4.9	117 - 114*
1.6 Turbo Start/Stop 6 versnellingen (147kW)	235	7.7	8.0 - 8.0	5.1 - 4.9	6.2 - 6.0	142 - 139*
1.6 CDTi Start/Stop 6 versnellingen (81kW)	195	11.3	3.9 - 3.8	3.2 - 3.1	3.5 - 3.4	92 - 89*
1.6 CDTi Start/Stop 6 versnellingen (100kW)	205	10.1	4.7 - 4.5	3.5 - 3.4	3.9 - 3.8	104 - 101*
1.6 BiTurbo Start/Stop 6 versnellingen (118kW)	220	8.9	5.1 - 5.0	3.6 - 3.4	4.1 - 4.0	109 - 106*
AUTOMATISCHE VERSNELLINGSBAK						
1.0 Turbo Start/Stop Easytronic 3.0 5 versnellingen (77kW)	200	12.9	5.8 - 5.7	3.9 - 3.7	4.6 - 4.5	105 - 103*
1.4 Turbo Start/Stop 6-traps automaat (110kW)	210	9.4	7.3 - 7.1	4.5 - 4.4	5.6 - 5.4	128 - 125*
1.6 Turbo Start/Stop 6-traps automaat (147kW)	235	7.9	7.9 - 7.8	5.1 - 5.0	6.1 - 6.0	142 - 139*
1.6 CDTi 6-traps automaat (100kW)	200	10.1	5.8 - 5.7	3.9 - 3.8	4.6 - 4.5	122 - 119*

*l.c.m. banden met (standaard met 16" velgen) lage rolweerstand

TECHNISCHE SPECIFICATIES OPEL ASTRA



	1.0 Turbo Start/Stop 5 versnellingen	1.0 Turbo Start/Stop Easytronic 3.0 5 versnellingen	1.4 Turbo Start/Stop 6 versnellingen	1.4 Turbo Start/Stop 6-traps automaat	1.6 Turbo Start/Stop 6 versnellingen
BENZINE MOTOREN					
Emissienorm	Euro 6	Euro 6	Euro 6	Euro 6	Euro 6
Brandstof	Euro loodvrij	Euro loodvrij	Euro loodvrij	Euro loodvrij	Euro loodvrij
Aantal cilinders	3	3	4	4	4
Cilinderinhoud (in cm ³)	999	999	1,398	1,398	1,598
Max. vermogen (in kW (pk) / bij tpm ⁻¹)	77 (105) /5500	77 (105) /5500	110 (150) /5000-5600	110 (150) /5000-5600	147 (200) /4700-5500
Max. koppel (in Nm / bij tpm ⁻¹)	170 / 1800-4250	170 / 1800-4250	230 / 2000-4000	245 / 2000-4000	300 / 1700-4700
Compressieverhouding					

GEWICHTEN IN KG (5-DEURS)					
Aanhangwagengewicht Geremd	1,220	1,230	1,450	1,420	1,700
Aanhangwagengewicht Ongeremd	610	610	620	620	650
Kentekengewicht	1,163	1,163	1,168	1,198	1,250

GEWICHTEN IN KG (SPORTS TOURER)					
Aanhangwagengewicht Geremd	1,150	1,150	1,403	1,420	1,650
Aanhangwagengewicht Ongeremd	620	620	640	640	680
Kentekengewicht	1,178	1,178	1,212	1,240	1,293

1.6 Turbo Start/Stop
6-traps automaat

BENZINE MOTOREN	
Emissienorm	Euro 6
Brandstof	Euro loodvrij
Aantal cilinders	4
Cilinderinhoud (in cm ³)	1,598
Max. vermogen (in kW (pk) / bij tpm ⁻¹)	147 (200) /4700-5500
Max. koppel (in Nm / bij tpm ⁻¹)	300 / 1700-4700
Compressieverhouding	

GEWICHTEN IN KG (5-DEURS)	
Aanhangwagengewicht Geremd	1,700
Aanhangwagengewicht Ongeremd	650
Kentekengewicht	1,278

GEWICHTEN IN KG (SPORTS TOURER)	
Aanhangwagengewicht Geremd	1,700
Aanhangwagengewicht Ongeremd	680
Kentekengewicht	1,325

1.6 CDTi Start/Stop
6 versnellingen

1.6 CDTi Start/Stop
6 versnellingen

1.6 CDTi
6-traps automaat

1.6 BiTurbo Start/Stop
6 versnellingen

DIESEL MOTOREN				
Emissienorm	Euro 6	Euro 6	Euro 6	Euro 6
Brandstof	Diesel	Diesel	Diesel	Diesel
Aantal cilinders	4	4	4	4
Cilinderinhoud (in cm ³)	1,598	1,598	1,598	1,598
Max. vermogen (in kW (pk) / bij tpm ⁻¹)	81 (110) / 3500	100 (136) / 3500-4000	100 (136) / 3500-4000	118 (160) / 4000
Max. koppel (in Nm / bij tpm ⁻¹)	300 / 1750-2000	320 / 2000-2250	320 / 2000-2250	350 / 1500-2250
Compressieverhouding				

GEWICHTEN IN KG (5-DEURS)				
Aanhangwagengewicht Geremd	1,400	1,650	1,700	1,700
Aanhangwagengewicht Ongeremd	650	650	650	680
Kentekengewicht	1,235	1,250	1,254	1,296

GEWICHTEN IN KG (SPORTS TOURER)				
Aanhangwagengewicht Geremd	1,400	1,500	1,500	1,700
Aanhangwagengewicht Ongeremd	670	680	680	700
Kentekengewicht	1,293	1,293	1,315	1,325

TECHNISCHE SPECIFICATIES OPEL ASTRA



Alle gegevens gelden voor Europese basismodellen met standaarduitrusting. De berekening van het brandstofverbruik volgens 2007/715/EU gaat uit van het leeggewicht, gemeten conform deze richtlijn. Door toevoeging van extra uitrusting kunnen het verbruik en de CO₂-emissie enigszins hoger zijn dan hier aangegeven. Ook kan dit leiden tot een verhoging van het leeggewicht en, in sommige gevallen, van de toelaatbare asbelastingen en het toelaatbare totaalgewicht, resp. de aanhanglast. Als gevolg hiervan kunnen de topsnelheid en acceleratie lager liggen. De hier genoemde prestaties worden bereikt bij leeggewicht (zonder bestuurder), plus een belading van 200 kg. Het toegestane aanhangwagengewicht geldt tot een helling van maximaal 12% en tot een hoogte van 1000 meter boven zeespiegel. Het toelaatbare treingewicht daalt met 10% voor iedere 1000 meter extra hoogte. Druk-/zetfouten voorbehouden. General Motors Nederland B.V., Lage Mosten 49-63, 4822 NK Breda - Postbus 8770, 4820 BB Breda. www.opel.nl



OPEL SERVICE

Bij Opel komt u altijd op de eerste plaats. Daarom ontwikkelen en produceren we méér dan alleen innovatieve auto's van hoge kwaliteit. Wij vinden het minstens zo belangrijk dat wij u een uitgebreide en veelzijdige service kunnen bieden om ervoor te zorgen dat u ná de aflevering van uw Opel ook te allen tijde 100% tevreden bent en blijft met uw Opel. Dit is de reden dat wij u ook na uw aankoop graag terugzien in onze werkplaats voor professioneel onderhoud tegen zeer aantrekkelijke tarieven. Uitgevoerd door ons vakkundig getraind personeel en –voor uw veiligheid en comfort gebruikmakend van originele onderdelen. Met onze originele accessoires kunt u uw Opel een persoonlijk accent geven. Ons enthousiaste team van medewerkers staat op elk gebied altijd voor u klaar.

OPEL ASSISTANCE

Mobiel zijn is belangrijk, mobiel blijven nog belangrijker. Elke nieuwe Opel wordt daarom standaard geleverd met twee jaar mobiliteitsgarantie door middel van Opel Assistance. Hiermee bent u in meer dan 40 landen, 24 uur per dag 7 dagen per week door middel van één telefoontje naar het alarmnummer verzekerd van hulp bij pech onderweg. De dienstverlening van Opel Assistance houdt o.a. hulp bij pech onderweg, wegsleepdienst, huurautoservice, hotelovernachting of vervolgen van de reis per trein of vliegtuig (afhankelijk van de voorwaarden) in.

LEVENSLANG MOBIEL MET OPEL ASSISTANCE PLUS

Om te zorgen dat u na afloop van de twee jaar Opel Assistance 24 uur per dag mobiel blijft, verlengt Opel uw mobiliteitsgarantie met Opel Assistance Plus tot de volgende onderhoudsbeurt of met maximaal één jaar. Indien u het jaarlijkse onderhoud laat uitvoeren door de Opel Erkend Reparateur, voorziet Opel in een levenslange mobiliteit. Informeer ernaar bij uw Opel Distributeur.

OPEL ORIGINELE ACCESSOIRES

Dankzij de Opel Originele Accessoires is het nu nog gemakkelijker om uw Opel te personaliseren. Wij bieden originele accessoires aan die speciaal ontwikkeld zijn voor uw Opel. Daarnaast zijn alle accessoires van Opel uitvoerig getest en voldoen aan alle strenge kwaliteits- en veiligheidsnormen. Voor meer informatie contacteer uw Opel dealer of kijk op opel.nl.

DE OPEL AUTOVERZEKERING

U wilt uw Opel zo goed mogelijk verzekeren. Wie kan u daarbij beter van dienst zijn dan Opel? U sluit als Opel rijder een autoverzekering af die volledig aansluit bij uw behoeften, tegen het gunstigste tarief en een optimale dekking. Zo bent u altijd verzekerd van de beste voorwaarden en premie voor uw persoonlijke situatie. Direct een offerte aanvragen? Ga naar www.opel.nl of informeer ernaar bij uw Opel Erkend Reparateur.

UITGEBREIDE GARANTIEPERIODE

Op Opel kunt u vertrouwen. Opel staat immers voor kwaliteit, veiligheid en het hoogste niveau van (rij)comfort. Zo wordt iedere nieuwe Opel geleverd met twee jaar volledige fabrieksgarantie. Wilt u langer profiteren van deze garantie? Dat kan! Tegen zeer aantrekkelijke tarieven is de garantie van uw auto te verlengen met één, twee of zelfs drie jaar, afhankelijk van het moment waarop u beslist om te verlengen. Zo kunt u tot maximaal 5 jaar genieten van zekerheid. Informeer ernaar bij uw Opel Erkend Reparateur.

MYOPEL.NL

De Opel werkplaats is het beste adres voor onderhoud en reparatie van uw Opel. Hier krijgt u gegarandeerd de beste service! Om het u nóg gemakkelijker te maken van deze uitgebreide service te profiteren, vindt u alles wat u en uw Opel nodig hebben overzichtelijk bij elkaar op myOpel.nl! myOpel biedt u snel en gemakkelijk toegang tot de unieke service van Opel. Hier vindt u alle informatie over uw Opel handig bij elkaar, heeft u toegang tot de onderhoudsgeschiedenis van uw Opel, kunt u een online werkplaatsafspraak inplannen, en blijft u op de hoogte van alle productgegevens. Bovendien profiteert u van myOpel ledenvoordeel en mooie aanbiedingen. Meld u aan op myOpel.nl en profiteer nóg meer van de unieke service van Opel.