

# Opel Agila

Consumentenprijslijst per 1 juli 2010



Wir leben Autos.

# Opel Agila

Opel Agila		Vermogen (kW/pk)	CO <sub>2</sub> uitstoot (gr/km)	Energie- label	Bijtellings- categorie	Prijs excl. BTW/ BPM	BPM	Consumentenprijs
<b>BENZINE</b>								
1.0 5-versnellingen Selection	0HF68-CR51	48 / 65	119	B	20%	€ 8.020	€ 452	<b>€ 9.995</b>
1.0 5-versnellingen Edition	0HL68-CR51	48 / 65	119	B	20%	€ 9.249	€ 789	<b>€ 11.795</b>
1.2 5-versnellingen Edition (inclusief Start/Stop)	0HL68-E951	69 / 94	116	B	20%	€ 9.865	€ 855	<b>€ 12.595</b>
1.2 4-traps automaat Edition	0HL68-EDA1	69 / 94	131	C	20%	€ 10.337	€ 2.245	<b>€ 14.545</b>

## Standaarduitrusting Opel Agila

SELECTION	
Full-size airbags aan bestuurders-, passagierszijde en zijairbags	Stalen velgen 4,5Jx14" met wielcovers en 165/70 R14-84T banden
Uitschakelbare passagiersairbag	Afdekking laadruimte
3-spaaks stuurwiel, in hoogte verstelbaar	Radiovoorbereiding met vier speakers
Anti Blokkeer Systeem (ABS)	Neerklapbare achterbankleuning, ongesplitst
ISOFIX installatievoorziening buitenste zitplaatsen achterbank	In hoogte verstelbare bestuurders- en passagiersstoel
Elektrische stuurbekrachtiging, snelheidsgevoelig	Beker- en flessenhouder
In carrosseriekleur gespoten voor- en achterbumper	Pedal Release System (PRS); veiligheidspedaalsysteem
Chromen sierstrip grille	Gordelspanners vóór
EDITION (MEERUITRUSTING T.O.V. SELECTION)	
Centrale deurvergrendeling met afstandsbediening	Bagagevak aan achterleuning passagiersstoel
Radio CD30 MP3 met stuurwielbediening en 4 speakers	Dubbele laadvloer
Boardcomputer	Elektrisch verwarmbare en verstelbare buitenspiegels in carrosseriekleur
Airconditioning	Zonneklep met make-upspiegel aan beide kanten
Mistlampen vóór	Zonnebrilhouder bestuurderskant
Elektrisch bedienbare ramen vóór	In ongelijke delen neerklapbare achterbankleuning 60/40, neerklapbaar tot vlakke laadvloer
Toerenteller	
Stalen velgen 5,5x15" met wielcovers en 185/60 R15-84T banden	Start/Stop op 1.2 benzine

# Optiemogelijkheden Opel Agila

	Uitvoeringen			Prijzen		Consumentenprijs incl. BTW/BPM
	Code	Selection	Edition	Prijs excl. BTW/BPM	BPM	
<b>OPTIE PAKKETTEN</b>						
<b>Style pakket</b>	<b>BAQ</b>	-	O	€ 338	€ 93	€ 495
Lederen stuurwiel Donkergetint glas op achterste zijruiten en achterraut Lichtmetalen velgen 15" 5-spaaks 185/60 R15-84H banden						
<b>Style pakket II</b>	<b>BAX</b>	-	O	€ 475	€ 130	€ 695
Lederen stuurwiel Donkergetint glas op achterste zijruiten en achterraut Lichtmetalen velgen 15" 5-spaaks 185/60 R15-84H banden Verwarmbare stoelen vóór						
<b>Electronic Comfort Pack</b>	<b>B28</b>	O	S	€ 751	€ 206	€ 1.100
Airconditioning Elektrisch bedienbare ramen vóór Centrale vergrendeling met afstandsbediening						
<b>TECHNIEK / VEILIGHEID</b>						
<b>Hoofddairbags</b>	<b>AY0</b>	-	O	€ 198	€ 54	€ 290
<b>Electronic Stability Program (ESP®Plus)</b>	<b>FX3</b>	O	O	€ 376	€ 103	€ 550
Incl. Traction Control						
<b>INFOTAINMENT</b>						
<b>Radio CD30 MP3</b>	<b>UCH</b>	O	S	€ 307	€ 84	€ 450
Radio/CD-speler met MP3-functionaliteit Infodisplay met tijds- en buitentemperatuurweergave Vier speakers						
<b>INTERIEUR / EXTERIEUR</b>						
<b>Ruimtebesparend reservewiel</b>	<b>N65</b>	O	O	€ 51	€ 14	€ 75
<b>Metallic of Mica lak</b>		O	O	€ 359	€ 98	€ 525
<b>Pareffect lak</b>		-	O	€ 427	€ 117	€ 625

# Accessoires Opel Agila

	Bestelnummer	Prijzen	
		Prijs excl. BTW	Consumentenprijs incl. BTW
<b>BESCHERMING</b>			
Beschermerschaal met antislip coating voor bagageruimte	67 22 338	44,54	€ 53
Spatlappen, vóór - set van 2 (*)	17 18 536	48,74	€ 58
Spatlappen, achter - set van 2 (*)	17 18 537	48,74	€ 58
Stootlijsten antraciet voor Agila (*)	NLPRA102	85,71	€ 102
Automatten, "Klassiek Velours", antraciet - set van 4	17 24 565	48,74	€ 58
Net voor passagiersstoel	17 48 358	36,97	€ 44
<b>STYLING</b>			
Lichtmetalen 15-inch velgen, 7-spaken, 5,5J x 15 ET 50 - prijs voor 4 velgen excl. banden	47 09 082	550,42	€ 655
Lichtmetalen 16-inch velgen, 9-spaken, 6J x 16 ET 49 - prijs voor 4 velgen excl. banden	10 02 151	698,32	€ 831
Lichtmetalen 17-inch velgen, 13-spaken, 7J x 17 ET 49 - prijs voor 4 velgen excl. banden	10 02 183	766,39	€ 912
<b>KINDERVEILIGHEID</b>			
Opel BABY-SAFE kinderzitje voor baby's met een gewicht tot 13 kg	17 46 532	209,24	€ 249
Isofix basis voor Opel BABY-SAFE	17 46 538	259,66	€ 309
Opel KID	17 46 536	200,00	€ 238
Opel DUO ISOFIX voor kinderen met gewicht van 9 tot 18 kg (incl. Top Tether kit)	17 46 008	382,35	€ 455
<b>FUNCTIONALITEIT EN COMFORT</b>			
Lederen bekleding in verschillende kleuren (enkel zit- & rugvlak zetel echt leder) (*)	LederAgila	1.091,60	€ 1.299
Zonneschermen op maat, voor achterraut	17 32 688	92,44	€ 110
Zonneschermen op maat, voor achterste zijruiten	17 32 689	83,19	€ 99
CD-houder voor zonneklep	17 82 602	15,97	€ 19
Garmin navigatiesysteem met docking station voor Agila	NLGNA007	367,50	€ 437
<b>VRIJE TIJD &amp; TRANSPORT</b>			
Trekhaak, vast + elekt. installatieset, 7-polige stekker (*)	NLTHA041+NLTHA044	410,08	€ 488
Trekhaak, afneembaar + elekt. installatieset, 7-polige stekker (*)	NLTHA042+NLTHA044	491,60	€ 585
Aluminium allesdrager - laadvermogen 35 kg	17 32 669	144,54	€ 172
Thule dakkoffer "Soft Ranger 90": 1.100 x 800 x 400 mm, inhoud 340 liter	17 32 134	212,61	€ 253

Alle prijzen zijn consumentenadviesprijzen. Deze prijzen zijn exclusief montage en spuitwerk, tenzij anders vermeld.

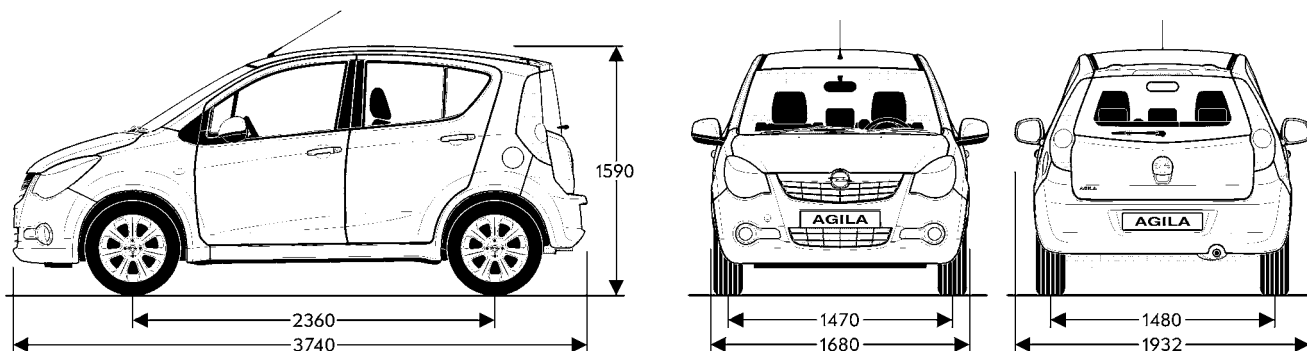
(\*) : prijs inclusief montage en/of spuitwerk. Vraag naar de mogelijkheden bij uw Opel Erkend Reparateur.

De hierboven genoemde accessoires zijn slechts een selectie uit het assortiment. Informeer bij uw dealer naar het volledige aanbod Opel accessoires.

# Technische specificaties Opel Agila

Agila

BUITENAFMETINGEN IN MM	
Lengte	3.740
Breedte incl. / excl. buitenspiegels	1.932 / 1.680
Hoogte (bij leeggewicht)	1.590
Wielbasis	2.360
Spoorbreedte, vooraan	1.470
Spoorbreedte, achteraan	1.480
DRAAICIRKEL IN M	
Muur tot muur	5,0
Stoeprand tot stoeprand	4,8
AFMETING BAGAGERUIMTE IN MM (VOLGENS ECIE-METHODE)	
Lengte van de laadvloer tot de achterbank	610
Lengte van de laadvloer met neergeklapte achterbankleuning	1.250
Breedte tussen de wielkasten	1.004
Maximale breedte	1.004
Hoogte opening	707
INHOUD BAGAGERUIMTE IN LITERS (VOLGENS ECIE-METHODE)	
Tot bovenkant achterbankleuning	225
Tot bovenkant bestuurdersstoel	660
Tot onder het dak	1.050
GEWICHTEN & ASBELASTING IN KG (VOLGENS 70/156/EEC)	
Kentekengewicht*	975
Toegelaten totaalgewicht	1.485
Laadvermogen	435
Toegelaten asbelasting, vooraan	800
Toegelaten asbelasting, achteraan	800
Toegelaten daklast**	35
OVERIGE MATEN	
Inhoud brandstoftank in liters	45



\*Vanaf kentekengewicht, raadpleeg uw dealer voor het kentekengewicht per motorisatie

\*\*Rekening houdend met het bruto toegestane totaalgewicht. Om veiligheidsredenen wordt een maximale snelheid van 120 km/u aanbevolen met dakbelasting.

# Technische specificaties Opel Agila

Agila	Topsnelheid in km/u	Acceleratie 0-100 km/u in seconden	Brandstofverbruik in liters volgens 2004/3/EU			CO <sub>2</sub> emissie in gr/km
			Binnen de stad	Buiten de stad	Gemiddeld	
<b>5-VERSHELLINGSBAK</b>						
1.0	160	14,7	5,9	4,4	5,0	119
1.2	175	12,3	6,1	4,4	5,0	116
<b>4-TRAPS AUTOMAAT</b>						
1.2	170	14,9	6,8	4,9	6,0	131

# Technische specificaties Opel Agila

BENZINE MOTOREN		1.0	1.2
Emissienorm		Euro 5	Euro 5
Brandstof		Euro loodvrij	Euro loodvrij
Aantal cilinders		3	4
Cilinderinhoud (in m3)		996	1242
Max. vermogen in kW (pk) / bij tpm		48 (65) / 6.000	69 (94) / 6.000
Max. koppel in Nm / bij tpm		90 / 4.800	118 / 4.800
Compressieverhouding		11.0 : 1	11.0 : 1
AANHANGWAGENGEWICHT IN KG			
Geremd (handgeschakeld / automaat)		-	200
Ongeremd (handgeschakeld / automaat)		-	200

Alle gegevens gelden voor Europese basismodellen met standaarduitrusting. De berekening van het brandstofverbruik volgens 2004/3/EU gaat uit van het leeggewicht, gemeten conform deze richtlijn. Door toevoeging van extra uitrusting kunnen het verbruik en de CO<sub>2</sub>-emissie enigszins hoger zijn dan hier aangegeven. Ook kan dit leiden tot een verhoging van het leeggewicht en, in sommige gevallen, van de toelaatbare asbelastingen en het toelaatbare totaalgewicht, resp. de aanhanglast. Als gevolg hiervan kunnen de topsnelheid en acceleratie lager liggen. De hier genoemde prestaties worden bereikt bij leeggewicht (zonder bestuurder), plus een belading van 200 kg. Druk-/zetfouten voorbehouden. General Motors Nederland B.V., Lage Mosten 49-63, 4822 NK Breda - Postbus 8770, 4820 BB Breda. Opel Direct: 0800-1410 (gratis telefoonnummer). [www.opel.nl](http://www.opel.nl)



# Service & Mobiliteit Opel Agila

## Onze servicebeloften

Vóór de onderhoudsbeurt inspecteren wij uw auto grondig en geven wij u een betrouwbare prijsindicatie, alvorens het werk wordt uitgevoerd. U bepaalt vervolgens zelf wanneer u uw auto brengt voor het onderhoud, zodat dit op een moment plaatsvindt dat het u uitkomt. Ook spreken wij met u af wanneer u uw auto weer kunt ophalen. Als wij deze planning niet halen, krijgt u van ons een vervangende auto waarvoor geen extra kosten worden doorberekend. Wanneer wij meer moeten repareren dan vooraf is afgesproken, voeren we dat alleen uit nadat u toestemming hebt gegeven. Wij specificeren al het uitgevoerde werk gedetailleerd op de rekening, en lopen deze punt voor punt met u door, op het moment dat u uw auto weer komt ophalen. Wanneer een reparatie niet in orde blijkt te zijn, verhelpen wij het probleem zo snel mogelijk voor u. Zonder extra kosten.

## Service door heel Europa

Bij de ruim 6.000 Opel Servicecentra in heel Europa staan gekwalificeerde vakmensen klaar om u direct persoonlijk van dienst te zijn.

## Opel Assistance

Deze mobiliteitsgarantie is geldig voor iedere nieuwe Opel, gedurende 1 jaar na registratie of aflevering (afhankelijk van welke datum eerder is geweest). Waar u ook bent, Opel Assistance helpt u. In meer dan 40 landen in Europa, dag en nacht. Met service als hulp bij pech onderweg, wegsleepdienst, huurautoservice, hotelovernachting of vervolgen van de reis per trein of vliegtuig (afhankelijk van de voorwaarden). Bij de vaststelling van het BPM bedrag is er € 50,- in mindering gebracht op de excl. BTW/BPM prijs in verband met BPM vrijstelling voor Opel Roadside Assistance.

## Opel Assistance Plus

Verzekerd blijven van mobiliteit? Dan hebben wij een unieke service: Opel Assistance Plus. Altijd en overal gegarandeerd van mobiliteit, mocht u die onverhoopt verliezen. Het enige dat u hoeft te doen, is uw Opel volgens het serviceboekje onderhouden bij de Opel Distributeur. De garantietermijn voor mobiliteit loopt tot maar liefst 12 jaar of 200.000 km. Informeer ernaar bij de Opel Distributeur.

**Consumentenprijslijst Opel Agila**  
**Modeljaar 2011**  
**Geldig vanaf 1 juli 2010**  
**Versie 1**

## Uitgebreide garantieperiode

Uw nieuwe Opel wordt standaard geleverd met 2 jaar fabrieksgarantie, zonder kilometerlimiet. Wilt u langer profiteren van garantie? Dat kan! Tegen zeer aantrekkelijke tarieven is de garantie binnen 6 maanden na levering van uw auto te verlengen met naar keuze 1, 2 of zelfs 3 jaar. Zo kunt u tot maximaal 5 jaar genieten van zekerheid. Daarnaast geeft Opel u een betrouwbare, lange garantie op doorroesten van binnenuit. Met als enige voorwaarde dat u uw auto volgens de aanwijzingen tegen vocht beschermt en alle voorgeschreven onderhoudsbeurten laat uitvoeren bij de Opel Distributeur. Informeer ernaar bij de Opel Distributeur.

## Recycling

Informatie over het recyclingprogramma, en de verwerking van ingeleverde auto's en onderdelen. vindt u op [www.opel.nl](http://www.opel.nl)

## Opel Direct

Opel Direct is telefonisch bereikbaar voor alle vragen over uw Opel. Van het maken van een afspraak voor een onderhoudsbeurt tot het huren van een auto. Opel Direct helpt u direct! U belt GRATIS met Opel Direct via nummer 0800-1410.

## Afleveringskosten

Kosten rijklaar maken	€ 600,-
Verwijderingsbijdrage	€ 45,-
Leges kentekenbewijs	€ 38,-
Kosten tenaamstellen kentekenbewijs	€ 9,25
<b>Totaal</b>	<b>€ 692,25</b>