

Opel Combo Tour



Technische specificaties

Modeljaar 2019,5

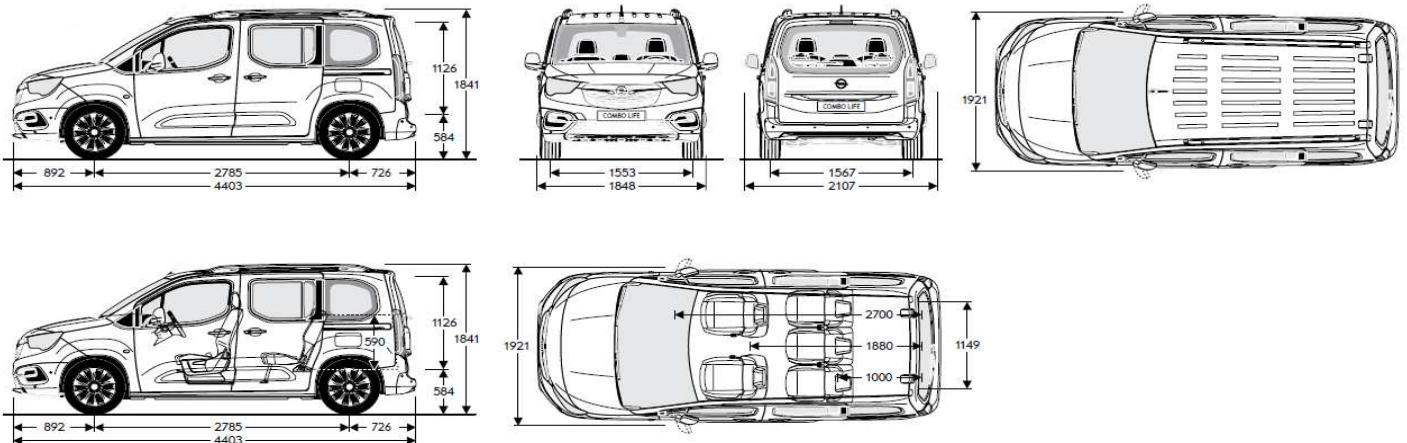
Versie 1

1 januari 2019



Opel Combo Tour

L1H1 5-zitter



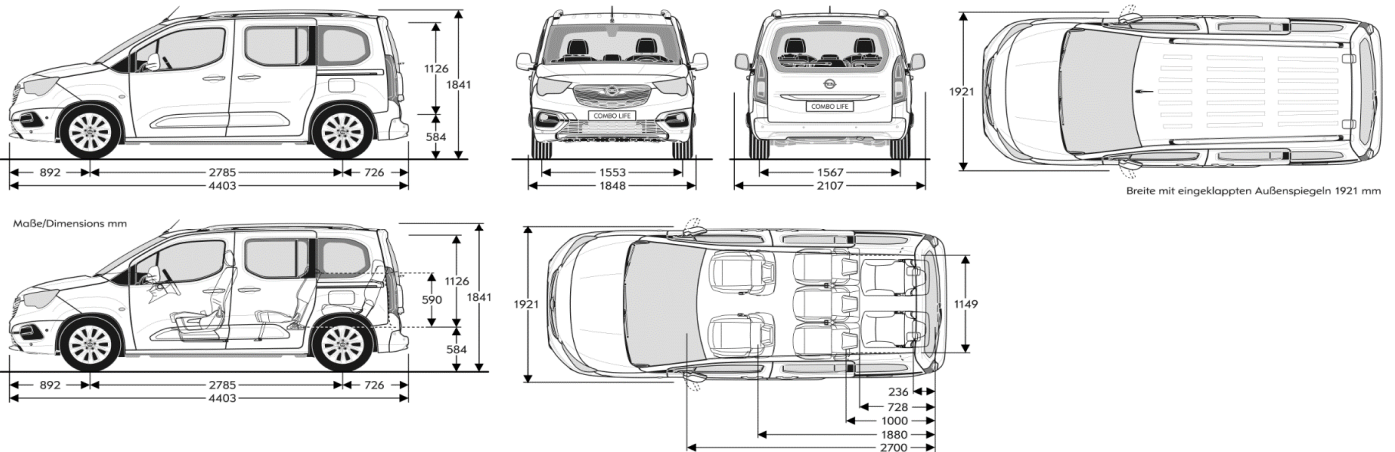
Alle afmetingen worden weergegeven in mm

Lengte laadruimte (mm)						1.000
Breedte achterklepopening (mm)						1.241
Hoogte achterklepopening (mm)						1.125
Hoogte laaddorpel (mm)						580-586
Inhoud laadruimte (m ³)						0,98
Gewichten	1.2 Turbo S/S (110 pk)	1.5 Diesel (75 pk)	1.5 Diesel S/S (102 pk)	1.5 Diesel S/S (131 pk)	1.5 Diesel S/S (131 pk) out.	
Max. toelaatbaar totaalgewicht (kg)	2.040	2.090	2.095	2.010	2.130	
Laadvermogen (kg) ¹	684	692	690	580	700	
Leeggewicht (kentekengewicht) (kg) ¹	1.356	1.398	1.405	1.430	1.430	
Max. toelaatbare aslast voor (kg)	1.200	1.200	1.200	1.200	1.200	
Max. toelaatbare aslast achter (kg)	1.300	1.300	1.300	1.300	1.300	
Max. dakbelasting (kg)	80	80	80	80	80	
Max. kogeldruk (kg)	74	74	74	74	74	
Max. aanhangwagengewicht ongeremd (kg)	600	600	600	600	600	
Max. aanhangwagengewicht geremd (kg)	1.150	1.000	1.300	1.500	1.300	
Max. treingewicht (kg)	3.190	3.090	3.395	3.620	3.430	
Motorisatie						
Brandstof	Benzine	Diesel (Common Rail Turbo)				
Emissienorm	Euro 6.2	Euro 6.2	Euro 6.2	Euro 6.2	Euro 6.2	
Cilinderinhoud (in cm ³)	1199	1499	1499	1499	1499	
Boring / slag (mm)	75 x 90,5	75 x 84,8	75 x 84,8	75 x 84,8	75 x 84,8	
Max. vermogen (in kW (pk / bij tpm ⁻¹))	81 (110) / 5500	56 (75) / 3500	75 (102) / 3500	96 (131) / 3750	96 (131) / 3750	
Max. koppel (in Nm / bij tpm ⁻¹)	205 / 1750	230 / 1750	250 / 1750	300 / 1750	300 / 1750	
Transmissie						
Handgeschakeld 5-versnellingsbak		•	•			
Handgeschakeld 6-versnellingsbak	•			•		
Automatische 8-traps versnellingsbak					•	
Onderstel						
Voorwielophanging	Pseudo McPherson, schroefveren					
Achterwielophanging	Semi-onafhankelijk met flexibele dwarstraverse, schroefveren					
Remmen voor/achter	Schijfremmen vóór en achter met ABS/ESP					
Draaicirkel						
Tussen stoepranden / muren (m)	10,8 / 11					
Banden / Velgen						
Standaard	205/60R16 UBRR Michelin Energy Saver +					
Prestaties						
Topsnelheid (km/u)	175	153	172	185	184	
Brandstofverbruik volgens 2007/715/EU						
In de stad (l/100km)	6,3	4,6	4,4	4,8	4,6	
Buiten de bebouwde kom (l/100km)	5,0	3,8	3,9	4,0	4,1	
Gecombineerd (l/100km)	5,5	4,1	4,1	4,3	4,3	
CO ₂ -emissie (gecombineerd) (g/km)	126	108	108	114	113	

¹Exclusief brandstof, inzittenden, opties en belading. Actuele leeggewicht (kentekengewicht) en laadvermogen wordt bij kentekenaanvraag vastgesteld.

Opel Combo Tour

L1H1 7-zitter



Alle afmetingen worden weergegeven in mm

Afmetingen

Lengte laadruimte (mm)	236
Breedte achterklepopening (mm)	1.241
Hoogte achterklepopening (mm)	1.125
Hoogte laaddorpel (mm)	580-586
Inhoud laadruimte (m ³)	0,57

Gewichten

	1.2 Turbo S/S (110 pk)	1.5 Diesel S/S (102 pk)	1.5 Diesel S/S (131 pk)	1.5 Diesel S/S (131 pk) aut.
Max. toelaatbaar totaalgewicht (kg)	2.205	2.250	2.280	2.290
Laadvermogen (kg) ¹	775	733	770	766
Leeggewicht (kentekengewicht) (kg) ¹	1.430	1.517	1.510	1.524
Max. toelaatbare aslast voor (kg)	1.200	1.200	1.200	1.200
Max. toelaatbare aslast achter (kg)	1.300	1.300	1.300	1.300
Max. dakbelasting (kg)	80	80	80	80
Max. kogeldruk (kg)	74	74	74	74
Max. aanhangwagengewicht ongeremd (kg)	600	600	600	600
Max. aanhangwagengewicht geremd (kg)	1.000	1.150	1.350	1.150
Max. treingewicht (kg)	3.205	3.400	3.630	3.440

Motorisatie

	Benzine	Diesel (Common Rail Turbo)		
Emissienorm	Euro 6.2	Euro 6.2	Euro 6.2	Euro 6.2
Cilinderinhoud (in cm ³)	1199	1499	1499	1499
Boring / slag (mm)	75 x 90.5	75 x 84.8	75 x 84.8	75 x 84.8
Max. vermogen (in kW (pk / bij tpm ⁻¹))	81 (110) / 5500	75 (102) / 3500	96 (131) / 3750	96 (131) / 3750
Max. koppel (in Nm / bij tpm ⁻¹)	205 / 1750	250 / 1750	300 / 1750	300 / 1750

Transmissie

Handgeschakeld 5-versnellingsbak		•		
Handgeschakeld 6-versnellingsbak	•		•	
Automatische 8-traps versnellingsbak				•

Onderstel

Voorwielophanging	Pseudo McPherson, schroefveren			
Achterwielophanging	Semi-onafhankelijk met flexibele dwarstraverse, schroefveren			
Remmen voor/achter	Schijfremmen vóór en achter met ABS/ESP			

Draaicirkel

Tussen stoepranden / muren (m)	10,8 / 11
--------------------------------	-----------

Banden / Velgen

Standaard	205/60R16 UBRR Michelin Energy Saver +
-----------	--

Prestaties

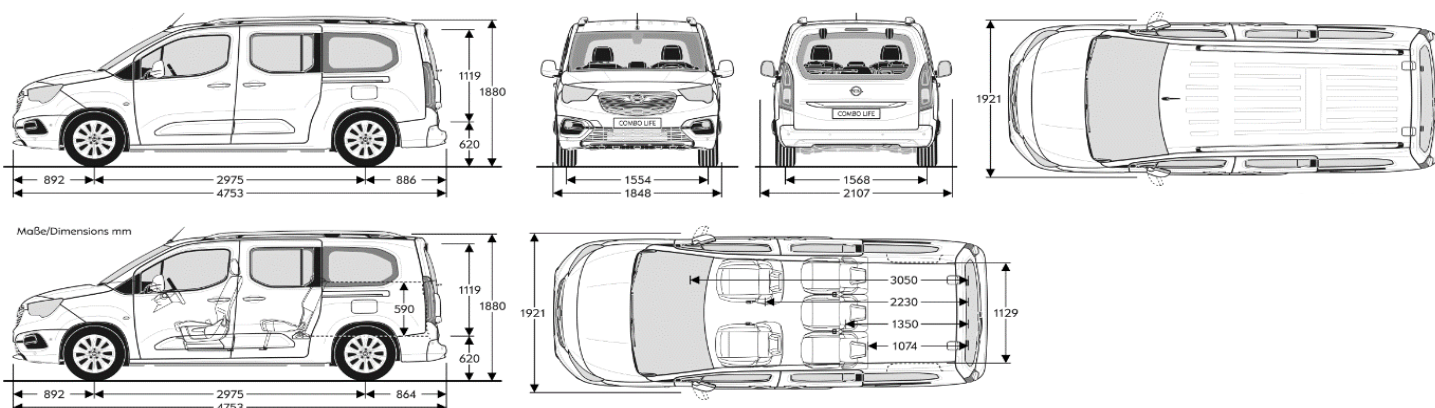
Topsnelheid (km/u)	175	173	185	184
--------------------	-----	-----	-----	-----

Brandstofverbruik volgens 2007/715/EU

In de stad (l/100km)	6,3	4,6	4,8	4,7
Buiten de bebouwde kom (l/100km)	5,0	4,1	4,2	4,2
Gecombineerd (l/100km)	5,5	4,3	4,4	4,4
CO ₂ -emissie (gecombineerd) (g/km)	126	113	117	116

¹Exclusief brandstof, inzittenden, opties en belading. Actuele leeggewicht (kentekengewicht) en laadvermogen wordt bij kentekenaanvraag vastgesteld.

Opel Combo Tour L2H1 5-zitter



Alle afmetingen worden weergegeven in mm

Afmetingen

Lengte laadruimte (mm)	1.350
Breedte achterklepopening (mm)	1.241
Hoogte achterklepopening (mm)	1.125
Hoogte laaddorpel (mm)	591-596
Inhoud laadruimte (m ³)	1,5

Gewichten	1.2 Turbo S/S (110 pk)	1.5 Diesel S/S (102 pk)	1.5 Diesel S/S (131 pk)	1.5 Diesel S/S (131 pk) aut.
Max. toelaatbaar totaalgewicht (kg)	2.070	2.115	2.140	2.150
Laadvermogen (kg) ¹	640	628	634	630
Leeggewicht (kentekengewicht) (kg) ¹	1.430	1.487	1.506	1.520
Max. toelaatbare aslast voor (kg)	1.200	1.200	1.200	1.200
Max. toelaatbare aslast achter (kg)	1.300	1.300	1.300	1.300
Max. dakbelasting (kg)	80	80	80	80
Max. kogeldruk (kg)	74	74	74	74
Max. aanhangwagengewicht ongeremd (kg)	600	600	600	600
Max. aanhangwagengewicht geremd (kg)	1.100	1.250	1.450	1.250
Max. treingewicht (kg)	3.170	3.365	3.590	3.400

Motorisatie

Brandstof	Benzine	Diesel (Common Rail Turbo)		
Emissienorm	Euro 6.2	Euro 6.2	Euro 6.2	Euro 6.2
Cilinderinhoud (cm ³)	1199	1499	1499	1499
Boring / slag (mm)	75 x 90,5	75 x 84,8	75 x 84,8	75 x 84,8
Max. vermogen (in kW (pk / bij tpm ⁻¹))	81 (110) / 5500	75 (102) / 3500	96 (131) / 3750	96 (131) / 3750
Max. koppel (in Nm / bij tpm ⁻¹)	205 / 1750	250 / 1750	300 / 1750	300 / 1750

Transmissie

Handgeschakeld 5-versnellingsbak		•		
Handgeschakeld 6-versnellingsbak	•		•	
Automatische 8-traps versnellingsbak				•

Onderstel

Voorwielophanging	Pseudo McPherson, schroefveren			
Achterwielophanging	Semi-onafhankelijk met flexibele dwarstraverse, schroefveren			
Remmen voor/achter	Schijfremmen vóór en achter met ABS/ESP			

Banden / Velgen

Standaard	205/60R16 UBRR Michelin Energy Saver +			
-----------	--	--	--	--

Draaicirkel

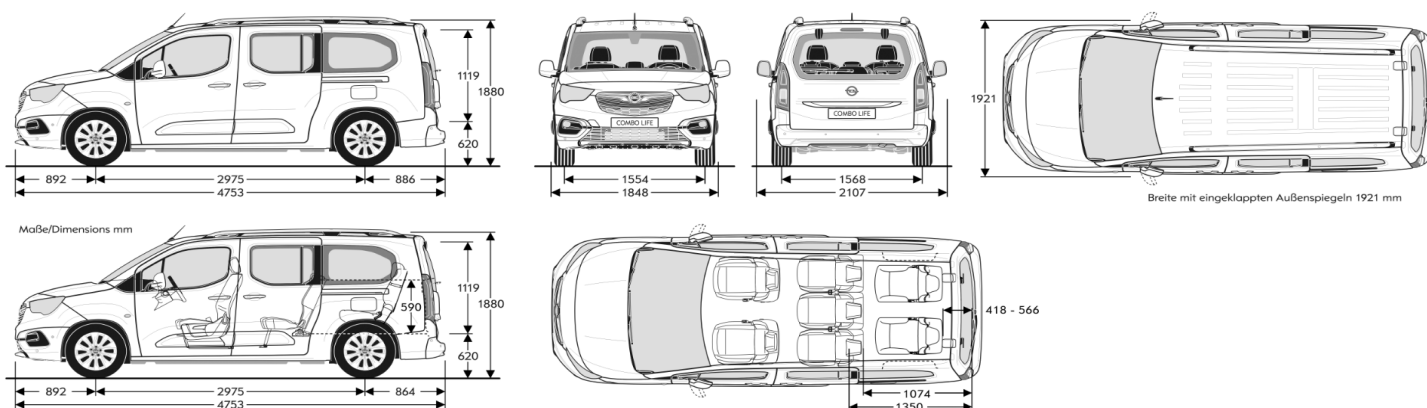
Tussen stoepranden / muren (m)	11,5 / 11,8			
--------------------------------	-------------	--	--	--

Prestaties

Topsnelheid (km/u)	175	176	185	184
Brandstofverbruik volgens 2007/715/EU				
In de stad (l/100km)	6,3	4,7	4,9	4,7
Buiten de bebouwde kom (l/100km)	5,0	4,2	4,2	4,2
Gecombineerd (l/100km)	5,5	4,3	4,4	4,4
CO ₂ -emissie (gemiddelde) (gr/km)	126	114	117	116

¹Exclusief brandstof, inzittenden, opties en belading. Actuele leeggewicht (kentekengewicht) en laadvermogen wordt bij kentekenaanvraag vastgesteld.

Opel Combo Tour L2H1 7-zitter



Maße/Dimensions mm

Alle afmetingen worden weergegeven in mm

Afmetingen

Lengte laadruimte (mm)	418-566
Breedte achterklepopening (mm)	1.241
Hoogte achterklepopening (mm)	1.125
Hoogte laaddorpel (mm)	591-596
Inhoud laadruimte (m ³)	0,8

Gewichten	1.2 Turbo S/S (110 pk)	1.5 Diesel S/S (102 pk)	1.5 Diesel S/S (131 pk)	1.5 Diesel S/S (131 pk) aut.
Max. toelaatbaar totaalgewicht (kg)	2.240	2.280	2.310	2.320
Laadvermogen (kg) ¹	749	740	770	780
Leeggewicht (kentekengewicht) (kg) ¹	1.491	1.540	1.540	1.540
Max. toelaatbare aslast voor (kg)	1.200	1.200	1.200	1.200
Max. toelaatbare aslast achter (kg)	1.300	1.300	1.300	1.300
Max. dakbelasting (kg)	80	80	80	80
Max. kogeldruk (kg)	74	74	74	74
Max. aanhangwagengewicht ongeremd (kg)	600	600	600	600
Max. aanhangwagengewicht geremd (kg)	950	1.100	1.250	1.100
Max. treingewicht (kg)	3.190	3.380	3.560	3.420

Motorisatie

Brandstof	Benzine	Diesel (Common Rail Turbo)		
Emissienorm	Euro 6.2	Euro 6.2	Euro 6.2	Euro 6.2
Cilinderinhoud (cm ³)	1199	1.499	1.499	1.499
Boring / slag (mm)	75 x 90,5	75 x 84,8	75 x 84,8	75 x 84,8
Max. vermogen (in kW (pk / bij tpm ⁻¹))	81 (110) / 5500	75 (102) / 3.500	96 (131) / 3.750	96 (131) / 3.750
Max. koppel (in Nm / bij tpm ⁻¹)	205 / 1750	250 / 1.750	300 / 1.750	300 / 1.750

Transmissie

Handgeschakeld 5-versnellingsbak		•		
Handgeschakeld 6-versnellingsbak	•			
Automatische 8-traps versnellingsbak				•

Onderstel

Voorwielophanging	Pseudo McPherson, schroefveren			
Achterwielophanging	Semi-onafhankelijk met flexibele dwarstraverse, schroefveren			
Remmen voor/achter	Schijfremmen vóór en achter met ABS/ESP			

Banden / Velgen

Standaard	205/60R16 UBRR Michelin Energy Saver +			
-----------	--	--	--	--

Draaicirkel

Tussen stoepranden / muren (m)	11,5 / 11,8			
--------------------------------	-------------	--	--	--

Prestaties

Topsnelheid (km/u)	174	172	185	184
Brandstofverbruik volgens 2007/715/EU				
In de stad (l/100km)	6,9	4,7	4,8	4,8
Buiten de bebouwde kom (l/100km)	5,1	4,2	4,2	4,2
Gecombineerd (l/100km)	5,8	4,3	4,4	4,4
CO ₂ -emissie (gemiddelde) (gr/km)	132	115	118	116

¹Exclusief brandstof, inzittenden, opties en belading. Actuele leeggewicht (kentekengewicht) en laadvermogen wordt bij kentekenaanvraag vastgesteld.