

# Opel Vivaro Gesloten Bestel & Dubbele Cabine

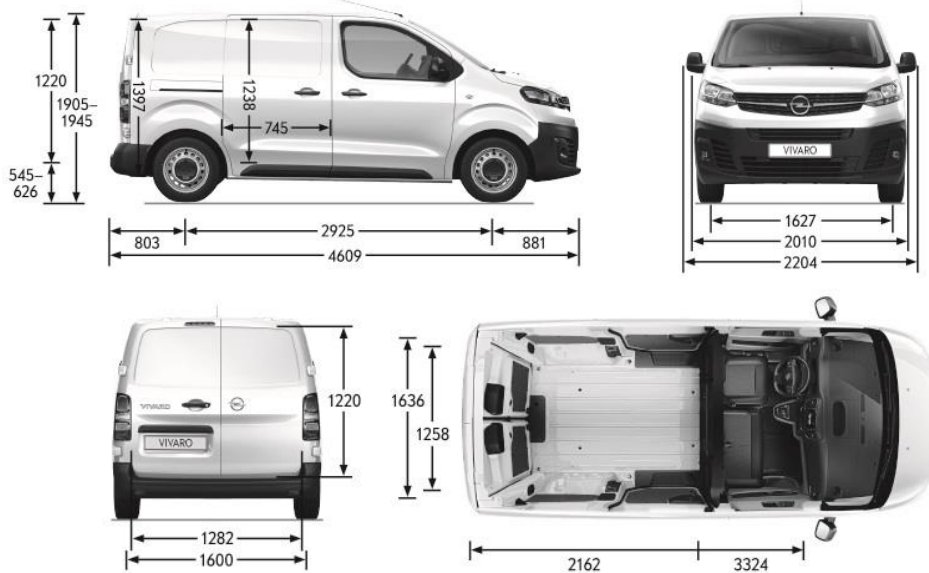


**Technische specificaties**  
**Modeljaar 2020**  
**Versie 1**  
**27 maart 2019**



# Opel Vivaro Gesloten Bestel

## L1H1



Alle afmetingen worden weergegeven in mm

### Afmetingen

Lengte laadruimte (mm)	2,162
Breedte achterdeuropening (mm)	1,282
Hoogte achterdeuropening (mm)	1,220
Hoogte laaddorpel (mm)	545
Inhoud laadruimte (m <sup>3</sup> )	4,5

Gewichten	1.5 Diesel S/S (100 pk)		1.5 Diesel S/S (120 pk)	2.0 Diesel S/S (120 pk)		2.0 Diesel S/S (150 pk)		2.0 Diesel S/S (180 pk) aut.	
Max. toelaatbaar totaalgewicht/verhoogd (kg)	2610	2830	2635	3100	2695	3100	2735	3100	
Laadvermogen/verhoogd (kg) <sup>1</sup>	1000	1200	1000	1400	1000	1400	1000	1300	
Leeggewicht (kentekengewicht) (kg) <sup>1</sup>	1660		1558	1620		1620		1659	
Max. toelaatbare aslast voor (kg)	1500		1500	1500		1500		1500	
Max. toelaatbare aslast achter (kg)	1800		1800	1800		1800		1800	
Max. dakbelasting (kg)	100/140		100/140	100/140		100/140		100/140	
Max. kogeldruk (kg)	80		80	80		80		80	
Max. aanhangwagengewicht ongeremd (kg)	750		750	750		750		750	
Max. aanhangwagengewicht geremd (kg)	1400		1800	2500		2300	2500	2300	
Max. treingewicht (kg)	4010	4230	4020	5000	4580	5000	4900		

### Motorisatie

Brandstof	Diesel (Common Rail Turbo)								
Emissienorm	Euro 6.2		Euro 6.2	Euro 6.2		Euro 6.2		Euro 6.2	
Cilinderinhoud (in cm <sup>3</sup> )	1499		1499	1997		1997		1997	
Boring / slag (mm)	75 x 84.8		75 x 84.8	85 x 88		85 x 88		85 x 88	
Max. vermogen (in kW (pk / bij tpm <sup>-1</sup> ))	75 (100) / 3500		88 (120) / 3500	90 (120) / 3750		110 (150) / 4000		130 (180) / 3750	
Max. koppel (in Nm / bij tpm <sup>-1</sup> )	270 / 1600		300 / 1750	340 / 2000		370 / 2000		400 / 2000	

### Transmissie

Handgeschakeld 6-versnellingsbak	•	•	•	•	•	•	•	•
Automatische 8-traps versnellingsbak								•

### Onderstel

Voorwielophanging	Pseudo McPherson, schroefveren							
Achterwielophanging	Semi-onafhankelijk met flexibele dwarstraverse, schroefveren							
Remmen voor/achter	Schijfremmen vóór en achter met ABS/ESP							

### Draaicirkel

Tussen stoerpranden / muren (m)	11,3 / 11,8							
---------------------------------	-------------	--	--	--	--	--	--	--

### Banden / Velgen

Standaard	215/65 R16 of 215/60 R17 of 225/55 R17							
-----------	--	--	--	--	--	--	--	--

### Prestaties

Topsnelheid (km/u)	160		170	170		182		192	
--------------------	-----	--	-----	-----	--	-----	--	-----	--

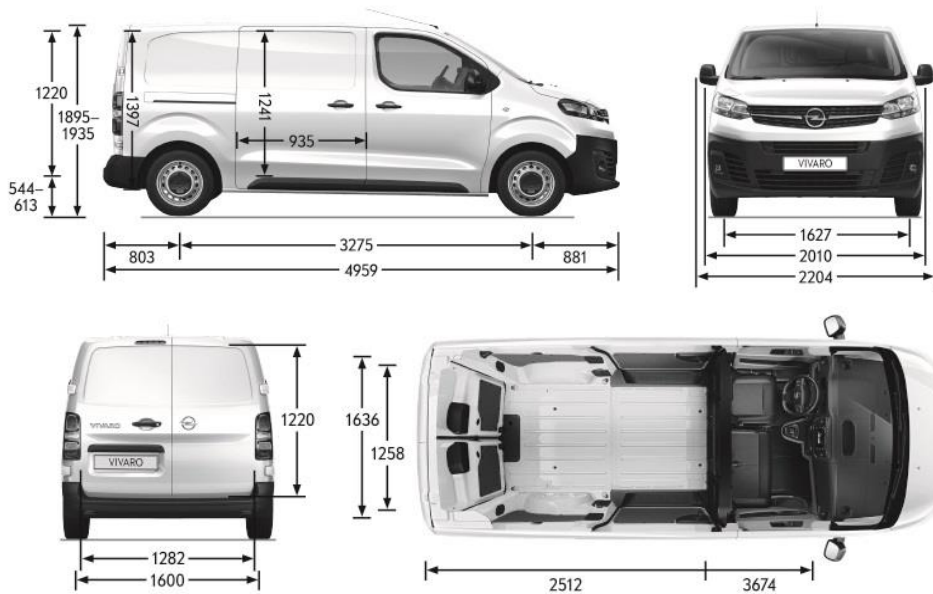
### Brandstofverbruik volgens 2007/715/EU

In de stad (l/100km)	5.4	5.4	5.0	6.1	5.8	5.8	5.9	5.9
Buiten de bebouwde kom (l/100km)	4.7	4.7	4.6	4.9	4.9	4.9	5.0	5.0
Gecombineerd (l/100km)	4.9	5.0	4.8	5.4	5.2	5.3	5.3	5.3
CO <sub>2</sub> -emissie (gecombineerd) (g/km)	130	131	125	142	137	139	141	141

<sup>1</sup>Exclusief brandstof, inzittenden, opties en belading. Actuele leeggewicht (kentekengewicht) en laadvermogen wordt bij kentekenaanvraag vastgesteld.

# Opel Vivaro Gesloten Bestel

## L2H1



Alle afmetingen worden weergegeven in mm

### Afmetingen

Lengte laadruimte (mm)	2,512
Breedte achterdeuropening (mm)	1,282
Hoogte achterdeuropening (mm)	1,220
Hoogte laaddorpel (mm)	544
Inhoud laadruimte (m <sup>3</sup> )	5.3

### Gewichten

	1.5 Diesel S/S (100 pk)		1.5 Diesel S/S (120 pk)	2.0 Diesel S/S (120 pk)	2.0 Diesel S/S (150 pk)		2.0 Diesel S/S (180 pk) aut.	
Max. toelaatbaar totaalgewicht/verhoogd (kg)	2620	2830	2645	3100	2705	3100	2735	3100
Laadvermogen/verhoogd (kg) <sup>1</sup>	1000	1200	1000	1400	1000	1400	1000	1300
Leeggewicht (kentekengewicht) (kg) <sup>1</sup>	1660		1570	1630	1630		1660	
Max. toelaatbare aslast voor (kg)	1500		1500	1500	1500		1500	
Max. toelaatbare aslast achter/verhoogd (kg)	1800		1800	1800	1800		1800	
Max. dakbelasting (kg)	100/170		100/170	100/170	100/170		100/170	
Max. kogeldruk (kg)	80		80	80	80		80	
Max. aanhangwagengewicht ongeremd (kg)	750		750	750	750		750	
Max. aanhangwagengewicht geremd (kg)	1400		1800	2500	2300	2500	2300	2500
Max. treingewicht (kg)	4020	4230	4030	5000	4590	5000	4900	

### Motorisatie

	Diesel (Common Rail Turbo)							
Brandstof	Diesel (Common Rail Turbo)							
Emissienorm	Euro 6.2		Euro 6.2	Euro 6.2	Euro 6.2		Euro 6.2	
Cilinderinhoud (in cm <sup>3</sup> )	1499		1499	1997	1997		1997	
Boring / slag (mm)	75 x 84.8		75 x 84.8	85 x 88	85 x 88		85 x 88	
Max. vermogen (in kW (pk / bij tpm <sup>-1</sup> ))	75 (100) / 3500		88 (120) / 3500	90 (120) / 3750	110 (150) / 4000		130 (180) / 3750	
Max. koppel (in Nm / bij tpm <sup>-1</sup> )	270 / 1600		300 / 1750	340 / 2000	370 / 2000		400 / 2000	

### Transmissie

Handgeschakeld 6-versnellingsbak	•	•	•	•	•	•	•	•
Automatische 8-traps versnellingsbak								•

### Onderstel

Voorwielophanging	Pseudo McPherson, schroefveren							
Achterwielophanging	Semi-onafhankelijk met flexibele dwarstraverse, schroefveren							
Remmen voor/achter	Schijfremmen vóór en achter met ABS/ESP							

### Draaicirkel

Tussen stoerpranden / muren (m)	12,4 / 12,9							
---------------------------------	-------------	--	--	--	--	--	--	--

### Banden / Velgen

Standaard	215/65 R16 of 215/60 R17 of 225/55 R17							
-----------	--	--	--	--	--	--	--	--

### Prestaties

Topsnelheid (km/u)	160		170	170	182		192	
--------------------	-----	--	-----	-----	-----	--	-----	--

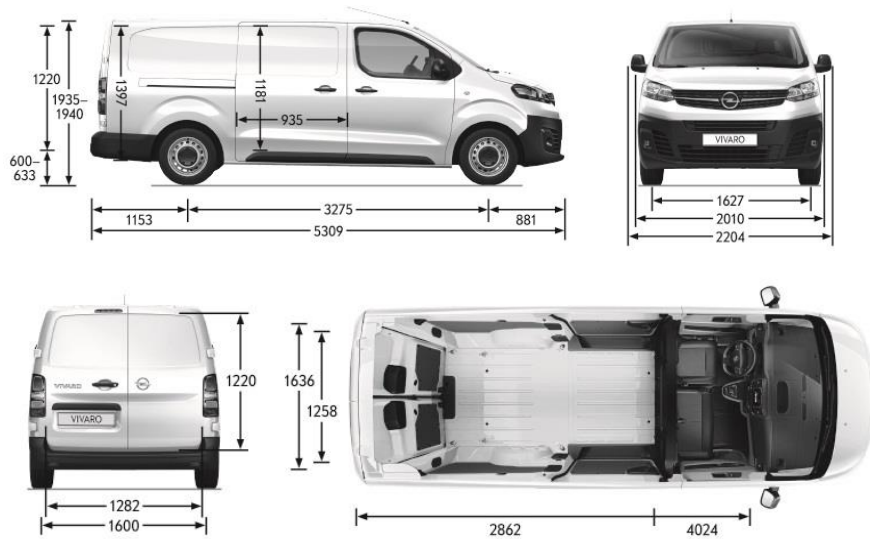
### Brandstofverbruik volgens 2007/715/EU

In de stad (l/100km)	5.4	5.4	5.0	6.1	5.8	5.8	5.9	5.9
Buiten de bebouwde kom (l/100km)	4.7	4.7	4.6	4.9	4.8	4.9	5.0	5.0
Gecombineerd (l/100km)	4.9	5.0	4.7	5.4	5.2	5.2	5.3	5.3
CO <sub>2</sub> -emissie (gecombineerd) (g/km)	130	131	125	142	137	138	141	141

<sup>1</sup>Exclusief brandstof, inzittenden, opties en belading. Actuele leeggewicht (kentekengewicht) en laadvermogen wordt bij kentekenaanvraag vastgesteld.

# Opel Vivaro Gesloten Bestel

L3H1



Alle afmetingen worden weergegeven in mm

## Afmetingen

Lengte laadruimte (mm)	2,862
Breedte achterdeuropening (mm)	1,282
Hoogte achterdeuropening (mm)	1,220
Hoogte laaddorpel (mm)	600
Inhoud laadruimte (m <sup>3</sup> )	6.1

Gewichten	1.5 Diesel S/S (100 pk)	2.0 Diesel S/S (120 pk)	2.0 Diesel S/S (150 pk)	2.0 Diesel S/S (180 pk) aut.
Max. toelaatbaar totaalgewicht/verhoogd (kg)	2830	3100	3100	3100
Laadvermogen/verhoogd (kg) <sup>1</sup>	1200	1400	1400	1300
Leeggewicht (kentekengewicht) (kg) <sup>1</sup>	1660	1685	1685	1732
Max. toelaatbare aslast voor (kg)	1500	1500	1500	1500
Max. toelaatbare aslast achter/verhoogd (kg)	1800	1800	1800	1800
Max. dakbelasting (kg)	100/170	100/170	100/170	100/170
Max. kogeldruk (kg)	80	80	80	80
Max. aanhangwagengewicht ongeremd (kg)	750	750	750	750
Max. aanhangwagengewicht geremd (kg)	1400	2500	2500	2500
Max. treingewicht (kg)	4230	5000	5000	4900

## Motorisatie

Brandstof	Diesel (Common Rail Turbo)			
Emissienorm	Euro 6.2	Euro 6.2	Euro 6.2	Euro 6.2
Cilinderinhoud (in cm <sup>3</sup> )	1499	1997	1997	1997
Boring / slag (mm)	75 x 84.8	85 x 88	85 x 88	85 x 88
Max. vermogen (in kW (pk) / bij tpm <sup>-1</sup> )	75 (100) / 3500	90 (120) / 3750	110 (150) / 4000	130 (180) / 3750
Max. koppel (in Nm / bij tpm <sup>-1</sup> )	270 / 1600	340 / 2000	370 / 2000	400 / 2000

## Transmissie

Handgeschakeld 6-versnellingsbak	•	•	•	
Automatische 8-traps versnellingsbak				•

## Onderstel

Voorwielophanging	Pseudo McPherson, schroefveren
Achterwielophanging	Semi-onafhankelijk met flexibele dwarstraverse, schroefveren
Remmen voor/achter	Schijfremmen vóór en achter met ABS/ESP

## Draaicirkel

Tussen stoepranden / muren (m)	12,4 / 12,9
--------------------------------	-------------

## Banden / Velgen

Standaard	215/65 R16 of 215/60 R17 of 225/55 R17
-----------	--

## Prestaties

Topsnelheid (km/u)	160	170	182	192
--------------------	-----	-----	-----	-----

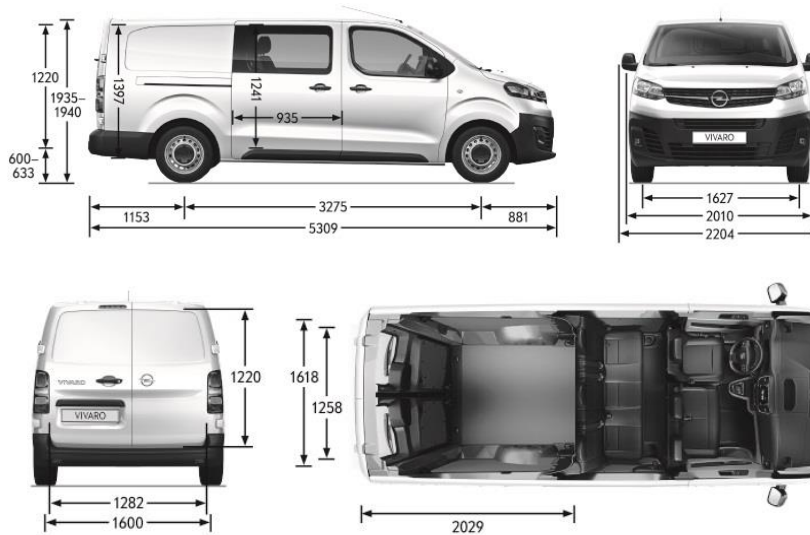
## Brandstofverbruik volgens 2007/715/EU

In de stad (l/100km)	5.4	6.4	5.8	6.2
Buiten de bebouwde kom (l/100km)	4.7	5.2	5.1	5.1
Gecombineerd (l/100km)	5.0	5.6	5.4	5.5
CO <sub>2</sub> -emissie (gecombineerd) (g/km)	133	148	143	146

<sup>1</sup>Exclusief brandstof, inzittenden, opties en belading. Actuele leeggewicht (kentekengewicht) en laadvermogen wordt bij kentekenaanvraag vastgesteld.

# Opel Vivaro Dubbele Cabine

L3H1



Alle afmetingen worden weergegeven in mm

## Afmetingen

Lengte laadruimte (mm)	1,700
Breedte achterdeuropening (mm)	1,282
Hoogte achterdeuropening (mm)	1,220
Hoogte laaddorpel (mm)	600
Inhoud laadruimte (m <sup>3</sup> )	4.0

Gewichten	1.5 Diesel S/S (100 pk)	2.0 Diesel S/S (120 pk)	2.0 Diesel S/S (150 pk)	2.0 Diesel S/S (180 pk) aut.
Max. toelaatbaar totaalgewicht/verhoogd (kg)	2830	2940	2940	3000
Laadvermogen/verhoogd (kg) <sup>1</sup>	1050	1150	1150	1150
Leeggewicht (kentekengewicht) (kg) <sup>1</sup>	1770	1770	1770	1816
Max. toelaatbare aslast voor (kg)	1500	1500	1500	1500
Max. toelaatbare aslast achter/verhoogd (kg)	1800	1800	1800	1800
Max. dakbelasting (kg)	100/170	100/170	100/170	100/170
Max. kogeldruk (kg)	80	80	80	80
Max. aanhangwagengewicht ongeremd (kg)	750	750	750	750
Max. aanhangwagengewicht geremd (kg)	1400	2500	2500	2000
Max. treingewicht (kg)	4230	5000	5000	4900

## Motorisatie

Brandstof	Diesel (Common Rail Turbo)			
	Euro 6.2	Euro 6.2	Euro 6.2	Euro 6.2
Emissienorm	Euro 6.2	Euro 6.2	Euro 6.2	Euro 6.2
Cilinderinhoud (in cm <sup>3</sup> )	1499	1997	1997	1997
Boring / slag (mm)	75 x 84.8	85 x 88	85 x 88	85 x 88
Max. vermogen (in kW (pk) / bij tpm <sup>-1</sup> )	75 (100) / 3500	90 (120) / 3750	110 (150) / 4000	130 (180) / 3750
Max. koppel (in Nm / bij tpm <sup>-1</sup> )	270 / 1600	340 / 2000	370 / 2000	400 / 2000

## Transmissie

Handgeschakeld 6-versnellingsbak	•	•	•	
Automatische 8-traps versnellingsbak				•

## Onderstel

Voorwielophanging	Pseudo McPherson, schroefveren
Achterwielophanging	Semi-onafhankelijk met flexibele dwarstraverse, schroefveren
Remmen voor/achter	Schijfremmen vóór en achter met ABS/ESP

## Draaicirkel

Tussen stoepranden / muren (m)	12,4 / 12,9
--------------------------------	-------------

## Banden / Velgen

Standaard	215/65 R16 of 215/60 R17 of 225/55 R17
-----------	--

## Prestaties

Topsnelheid (km/u)	160	170	182	192
--------------------	-----	-----	-----	-----

## Brandstofverbruik volgens 2007/715/EU

In de stad (l/100km)	5,6	6,5	6,2	6,3
Buiten de bebouwde kom (l/100km)	4,9	5,3	5,2	5,3
Gecombineerd (l/100km)	5,2	5,7	5,6	5,7
CO <sub>2</sub> -emissie (gecombineerd) (g/km)	136	152	147	149

<sup>1</sup>Exclusief brandstof, inzittenden, opties en belading. Actuele leeggewicht (kentekengewicht) en laadvermogen wordt bij kentekenaanvraag vastgesteld.