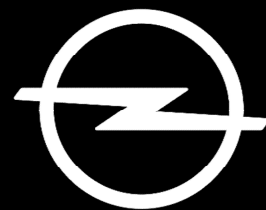


# Opel Movano Gesloten Laadbak

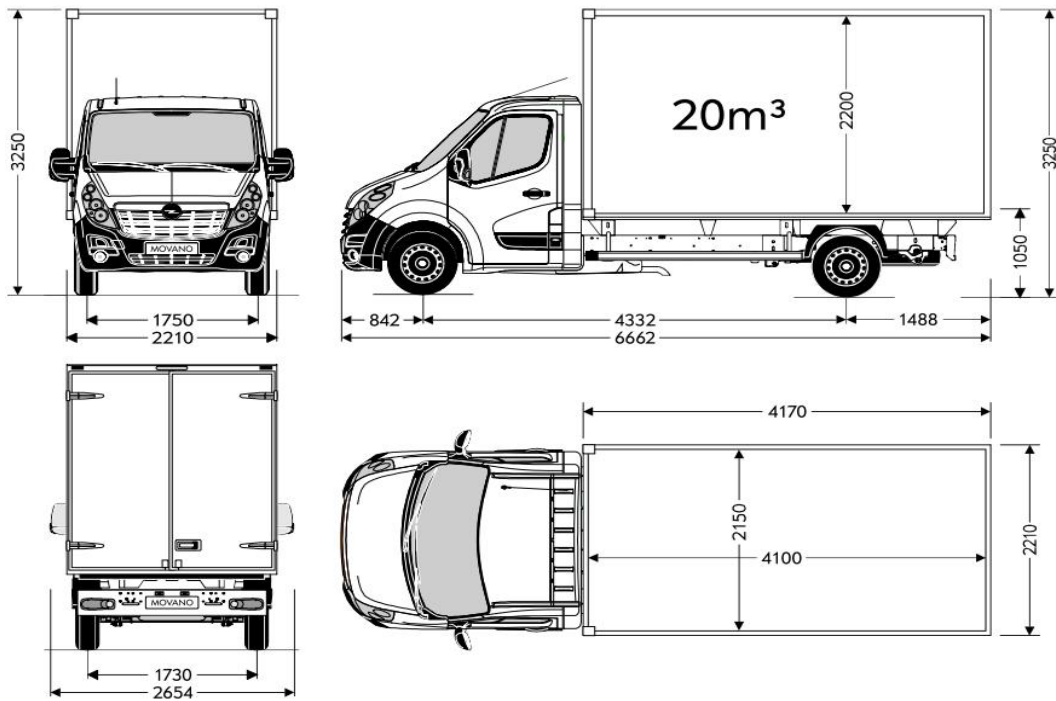
## Technische specificaties



# Opel Movano

## Chassis Cabine L3H1 Gesloten Laadbak 20 m<sup>3</sup>

Voorwielaandrijving



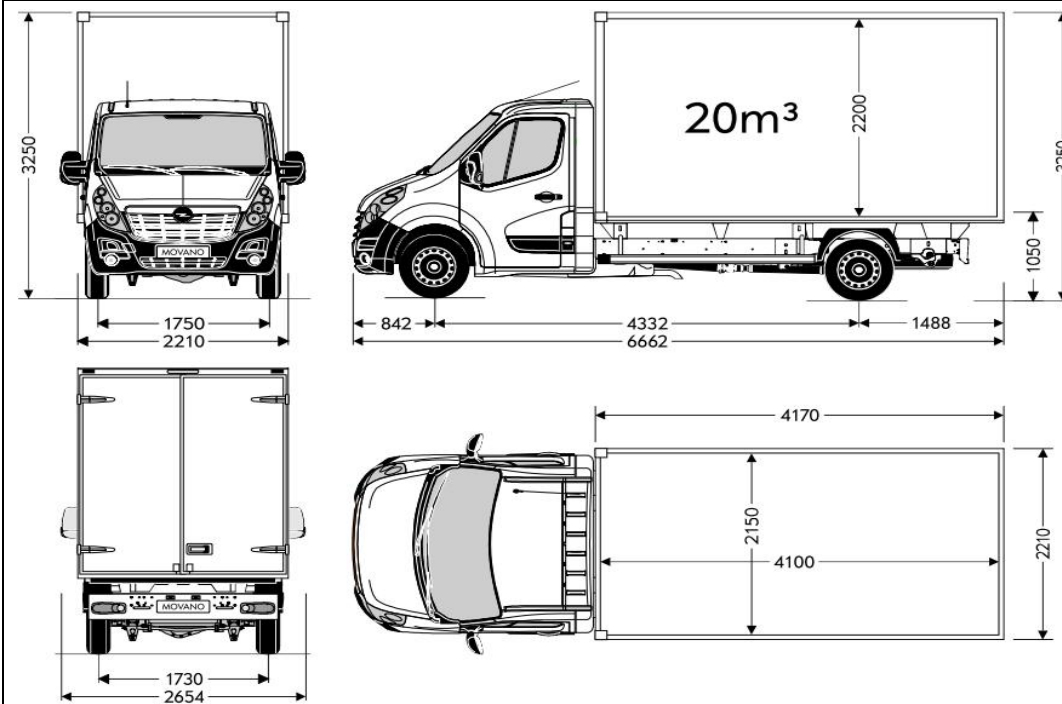
| Afmetingen  |                                 |                               |                               |                                    |
|---|---------------------------------|-------------------------------|-------------------------------|------------------------------------|
| Breedte achterdeuropening (mm)                        |                                 |                               |                               | 2.210                              |
| Hoogte achterdeuropening (mm)                         |                                 |                               |                               | 2.200                              |
| Inhoud laadruimte (m <sup>3</sup> )                   |                                 |                               |                               | 20                                 |
| Gewichten   |                                 |                               |                               |                                    |
|   |                                 |                               |                               | <b>3500<sup>2</sup></b>            |
| Max. toelaatbaar totaalgewicht (kg)                   |                                 |                               |                               | 3.500                              |
| Max. laadvermogen (kg) <sup>1</sup>                   |                                 |                               |                               | 1.200                              |
| Vanaf leeggewicht (kentekengewicht) (kg) <sup>1</sup> |                                 |                               |                               | 2.300                              |
| Max. toelaatbare aslast voor (kg)                     |                                 |                               |                               | 1.850                              |
| Max. toelaatbare aslast achter (kg)                   |                                 |                               |                               | 2.100                              |
| Max. kogeldruk (kg)                                   |                                 |                               |                               | 100                                |
| Max. aanhangwagengewicht ongeremd (kg)                |                                 |                               |                               | 750                                |
| Max. aanhangwagengewicht geremd (kg)                  |                                 |                               |                               | 2.500                              |
| Max. treingewicht (kg)                                |                                 |                               |                               | 6.000                              |
| Motorisatie   |                                 |                               |                               |                                    |
|   | 2.3 CDTI (130 pk)               | 2.3 CDTI BiTurbo S/S (145 pk) | 2.3 CDTI BiTurbo S/S (170 pk) | 2.3 CDTI 6-traps Tecshift (170 pk) |
| Brandstof   | Diesel (Common Rail (Bi-)Turbo) |                               |                               |                                    |
| Emissienorm   | Euro 6                          |                               |                               |                                    |
| Aantal cilinders                                      | 4                               |                               |                               |                                    |
| ecoFLEX (Start / Stop systeem)                        |                                 | •                             | •                             | Tecshift                           |
| Cilinderinhoud (cm <sup>3</sup> )                     | 2.299                           | 2.299                         | 2.299                         | 2.299                              |
| Boring/slag (mm)                                      | 85 / 101.3                      | 85 / 101.3                    | 85 / 101.3                    | 85 / 101.3                         |
| Max. vermogen (kW/pk)                                 | 96 / 130 bij 3,500              | 107 / 145 bij 3,500           | 125 / 170 bij 3,500           | 125 / 170 bij 3,500                |
| Max. koppel (Nm)                                      | 320                             | 360                           | 380                           | 380                                |
| Tankinhoud (l)  | 80                              |                               |                               |                                    |
| Transmissie   |                                 |                               |                               |                                    |
| Handgeschakeld 6-versnellingsbak                      | •                               | •                             | •                             | Tecshift                           |
| Achterasoverbrenging (kg)                             | 4.19-4.44                       |                               |                               |                                    |
| Onderstel   |                                 |                               |                               |                                    |
| Voorwielophanging                                     | McPherson / schroefveren        |                               |                               |                                    |
| Achterwielophanging                                   | Bladveren                       |                               |                               |                                    |
| Remmen voor/achter                                    | Schijfremmen met standaard ABS  |                               |                               |                                    |
| Banden / Velgen                                       |                                 |                               |                               |                                    |
| Standaard   | 225/65 R16 / 6.5J x 16          |                               |                               |                                    |
| Draaicirkel   |                                 |                               |                               |                                    |
| Tussen stoepranden/muren (m)                          | 15,7 / 16,2                     |                               |                               |                                    |
| Prestaties  |                                 |                               |                               |                                    |
| Topsnelheid (km/u)                                    | 148                             | 152                           | 161                           | 160                                |
| Brandstofverbruik volgens 2007/715/EU                 |                                 |                               |                               |                                    |
| In de stad (l/100km)                                  | 9,2                             | 7,8                           | 7,9                           | 7,9                                |
| Buiten de bebouwde kom (l/100km)                      | 7,4                             | 7,0                           | 7,1                           | 7,0                                |
| Gecombineerd (l/100km)                                | 8,1                             | 7,3                           | 7,4                           | 7,4                                |
| CO <sub>2</sub> -emissie (gemiddelde) (g/km)          | 210                             | 189                           | 192                           | 191                                |

<sup>1</sup> Exclusief brandstof, inzittenden, opties en belading. Actuele leeggewicht (kentekengewicht) en laadvermogen wordt bij kentekenaanvraag vastgesteld.  
<sup>2</sup> Let op: onderstaande gewichten gelden voor alle hieronder aangegeven motoren.

# Opel Movano

## Chassis Cabine L3H1 Gesloten Laadbak 20 m<sup>3</sup>

### Achterwielaandrijving Enkel Lucht



| <b>Afmetingen</b>                                     |                                 |                                      |                                      |
|---|---------------------------------|--------------------------------------|--------------------------------------|
| Breedte achterdeuropening (mm)                        |                                 |                                      | 2.210                                |
| Hoogte achterdeuropening (mm)                         |                                 |                                      | 2.200                                |
| Inhoud laadruimte (m <sup>3</sup> )                   |                                 |                                      | 20                                   |
| <b>Gewichten</b>                                      |                                 |                                      |                                      |
|   |                                 |                                      | <b>3500<sup>2</sup></b>              |
| Max. toelaatbaar totaalgewicht (kg)                   |                                 |                                      | 3.500                                |
| Max. laadvermogen (kg) <sup>1</sup>                   |                                 |                                      | 1.040                                |
| Vanaf leeggewicht (kentekengewicht) (kg) <sup>1</sup> |                                 |                                      | 2.460                                |
| Max. toelaatbare aslast voor (kg)                     |                                 |                                      | 1.850                                |
| Max. toelaatbare aslast achter (kg)                   |                                 |                                      | 2.300                                |
| Max. kogeldruk (kg)                                   |                                 |                                      | 100                                  |
| Max. aanhangwagengewicht ongeremd (kg)                |                                 |                                      | 750                                  |
| Max. aanhangwagengewicht geremd (kg)                  |                                 |                                      | 2.500                                |
| Max. treingewicht (kg)                                |                                 |                                      | 6.000                                |
| <b>Motorisatie</b>                                    |                                 |                                      |                                      |
|   | <b>2.3 CDTI (130 pk)</b>        | <b>2.3 CDTI BiTurbo S/S (145 pk)</b> | <b>2.3 CDTI BiTurbo S/S (163 pk)</b> |
| Brandstof   | Diesel (Common Rail (Bi-)Turbo) |                                      |                                      |
| Emissienorm   | Euro VI                         |                                      |                                      |
| Aantal cilinders                                      | 4                               |                                      |                                      |
| ecoFLEX (Start / Stop systeem)                        | •                               |                                      |                                      |
| Cilinderinhoud (cm <sup>3</sup> )                     | 2.299                           | 2.299                                | 2.299                                |
| Boring/slag (mm)                                      | 85 / 101.3                      | 85 / 101.3                           | 85 / 101.3                           |
| Max. vermogen (kW/pk)                                 | 96 / 130 bij 3,500              | 107 / 145 bij 3,500                  | 120 / 163 bij 3,500                  |
| Max. koppel (Nm)                                      | 320                             | 360                                  | 380                                  |
| Tankinhoud (l)  | 80                              |                                      |                                      |
| <b>Transmissie</b>                                    |                                 |                                      |                                      |
| Handgeschakeld 6-versnellingsbak                      | •                               |                                      |                                      |
| Achterasoverbrenging                                  | 3,58:1                          |                                      |                                      |
| <b>Onderstel</b>                                      |                                 |                                      |                                      |
| Voorwiellophanging                                    | McPherson / schroefveren        |                                      |                                      |
| Achterwiellophanging                                  | Bladveren                       |                                      |                                      |
| Remmen voor/achter                                    | Schijfremmen met standaard ABS  |                                      |                                      |
| <b>Banden / Velgen</b>                                |                                 |                                      |                                      |
| Standaard   | 235/65 R16                      |                                      |                                      |
| <b>Draaicirkel</b>                                    |                                 |                                      |                                      |
| Tussen stoepranden/muren (m)                          | 15.7 / 16.2                     |                                      |                                      |
| <b>Prestaties</b>                                     |                                 |                                      |                                      |
| Topsnelheid (km/u)                                    | 145                             | 150                                  | 160                                  |
| <b>Brandstofverbruik volgens 2007/715/EU</b>          |                                 |                                      |                                      |
| In de stad (l/100km)                                  | 9,3                             | 8,2                                  | 8,2                                  |
| Buiten de bebouwde kom (l/100km)                      | 8,7                             | 8,1                                  | 8,1                                  |
| Gecombineerd (l/100km)                                | 9,0                             | 8,2                                  | 8,2                                  |
| CO <sub>2</sub> -emissie (gemiddelde) (gr/km)         | 232                             | 212                                  | 212                                  |
| <b>Brandstofverbruik (3500 GVW) volgens WHSC</b>      |                                 |                                      |                                      |
| Brandstofverbruik (g/kWh)                             | 216                             | 216                                  | 216                                  |
| Co2 massa emissie (g/kWh)                             | 688                             | 688                                  | 688                                  |
| <b>Brandstofverbruik (3500 GVW) volgens WHTC</b>      |                                 |                                      |                                      |
| Brandstofverbruik (g/kWh)                             | 230                             | 230                                  | 230                                  |
| Co2 massa emissie (g/kWh)                             | 733                             | 733                                  | 733                                  |

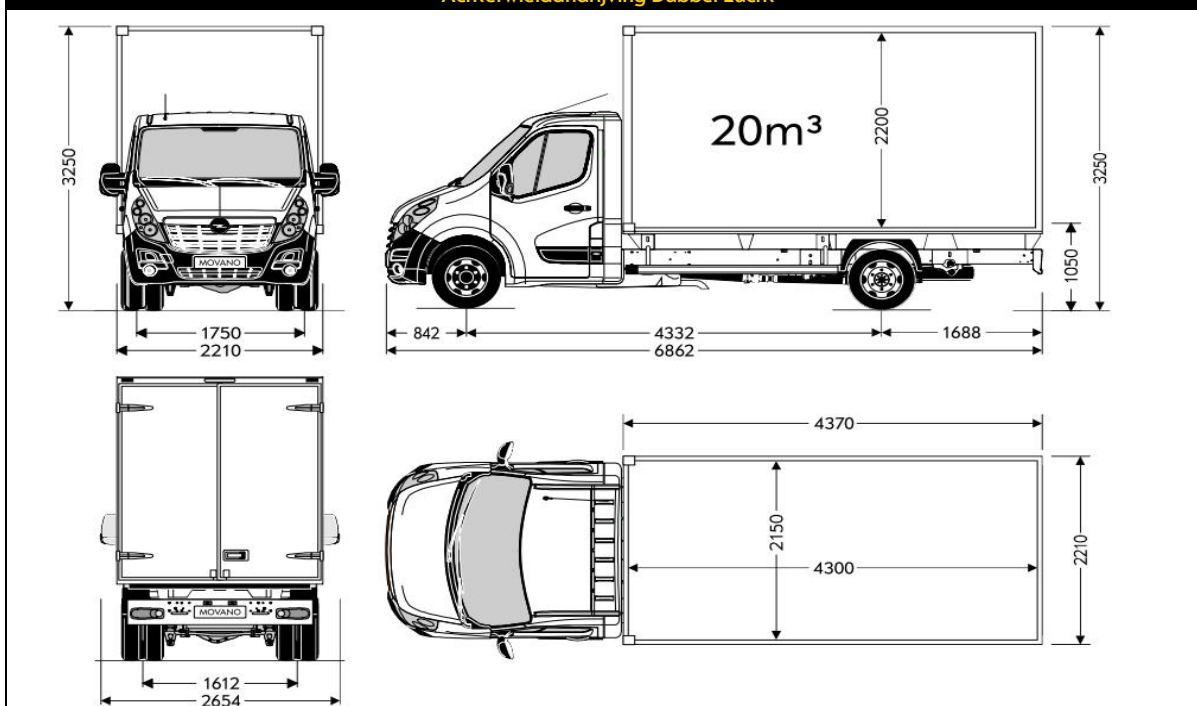
<sup>1</sup>Exclusief brandstof, inzittenden, opties en belading. Actuele leeggewicht (kentekengewicht) en laadvermogen wordt bij kentekenaanvraag vastgesteld.

<sup>2</sup>Let op: onderstaande gewichten gelden voor alle hieronder aangegeven motoren.

# Opel Movano

## Chassis Cabine L4H1 Gesloten Laadbak 20 m<sup>3</sup>

### Achterwielaandrijving Dubbel Lucht



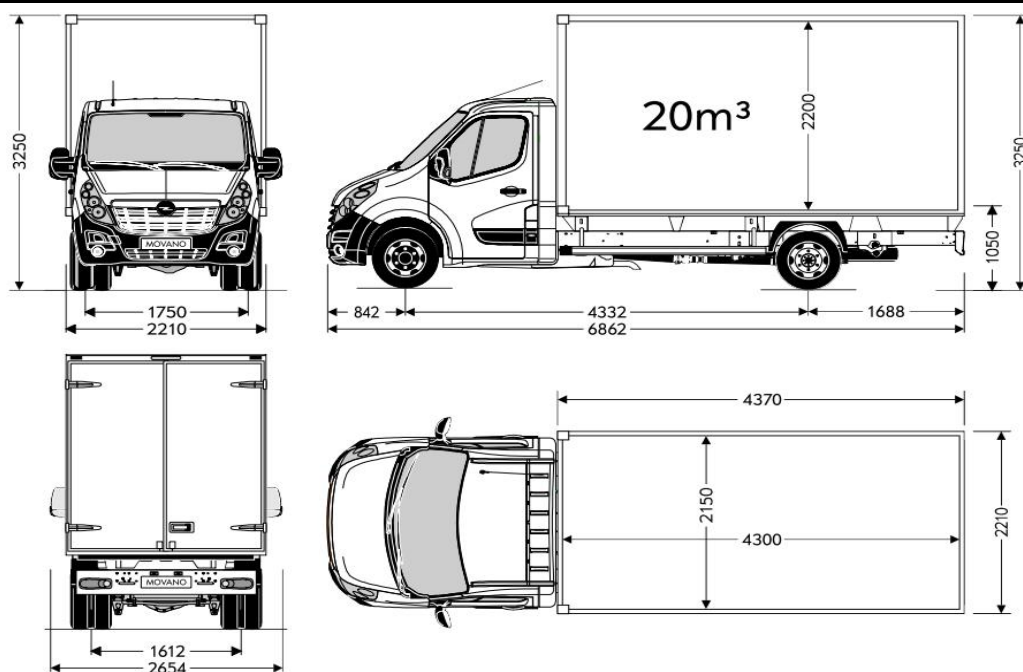
| Afmetingen  |                                 |                                |                               |
|---|---------------------------------|--------------------------------|-------------------------------|
| Breedte achterdeuropening (mm)                        |                                 |                                | 2.210                         |
| Hoogte achterdeuropening (mm)                         |                                 |                                | 2.200                         |
| Inhoud laadruimte (m <sup>3</sup> )                   |                                 |                                | 20                            |
| Gewichten   |                                 |                                |                               |
|   |                                 |                                | 3500 <sup>2</sup>             |
| Max. toelaatbaar totaalgewicht (kg)                   |                                 |                                | 3.500                         |
| Max. laadvermogen (kg) <sup>1</sup>                   |                                 |                                | 865                           |
| Vanaf leeggewicht (kentekengewicht) (kg) <sup>1</sup> |                                 |                                | 2.635                         |
| Max. toelaatbare aslast voor (kg)                     |                                 |                                | 1.850                         |
| Max. toelaatbare aslast achter (kg)                   |                                 |                                | 2.620                         |
| Max. kogeldruk (kg)                                   |                                 |                                | 120                           |
| Max. aanhangwagengewicht ongeremd (kg)                |                                 |                                | 750                           |
| Max. aanhangwagengewicht geremd (kg)                  |                                 |                                | 3.000                         |
| Max. treingewicht (kg)                                |                                 |                                | 6.500                         |
| Motorisatie   |                                 |                                |                               |
|   | 2.3 CDTI (130 pk)               | 2.3 CDTI BiTurbo S/S (145 pk)  | 2.3 CDTI BiTurbo S/S (163 pk) |
| Brandstof   | Diesel (Common Rail (Bi-)Turbo) |                                |                               |
| Emissienorm   | Euro VI                         |                                |                               |
| Aantal cilinders                                      | 4                               |                                |                               |
| ecoFLEX (Start / Stop systeem)                        |                                 | •                              | •                             |
| Cilinderinhoud (cm <sup>3</sup> )                     | 2.299                           | 2.299                          | 2.299                         |
| Boring/slag (mm)                                      | 85 / 101.3                      | 85 / 101.3                     | 85 / 101.3                    |
| Max. vermogen (kW/pk)                                 | 96 / 130 bij 3,500              | 107 / 145 bij 3,500            | 120 / 163 bij 3,500           |
| Max. koppel (Nm)                                      | 320                             | 360                            | 380                           |
| Tankinhoud (l)  |                                 | 80                             |                               |
| Transmissie   |                                 |                                |                               |
| Handgeschakeld 6-versnellingsbak                      | •                               | •                              | •                             |
| Achterasoverbrenging                                  |                                 | 4,18:1                         |                               |
| Onderstel   |                                 |                                |                               |
| Voorwielfophanging                                    |                                 | McPherson / schroefveren       |                               |
| Achterwielfophanging                                  |                                 | Bladveren                      |                               |
| Remmen voor/achter                                    |                                 | Schijfremmen met standaard ABS |                               |
| Banden / Velgen                                       |                                 |                                |                               |
| Standaard   |                                 | 195/75 R16                     |                               |
| Draaicirkel   |                                 |                                |                               |
| Tussen stoerpranden/muren (m)                         |                                 | 15.7 / 16.2                    |                               |
| Prestaties  |                                 |                                |                               |
| Topsnelheid (km/u) <sup>3</sup>                       | 143                             | 146                            | 154                           |
| Brandstofverbruik volgens 2007/715/EU                 |                                 |                                |                               |
| In de stad (l/100km)                                  | 9,6                             | 8,5                            | 8,5                           |
| Buiten de bebouwde kom (l/100km)                      | 9,2                             | 8,6                            | 8,6                           |
| Gecombineerd (l/100km)                                | 9,3                             | 8,6                            | 8,6                           |
| CO <sub>2</sub> -emissie (gemiddelde) (gr/km)         | 242                             | 222                            | 222                           |
| Brandstofverbruik (3500 GVW) volgens WHSC             |                                 |                                |                               |
| Brandstofverbruik (g/kWh)                             | 216                             | 216                            | 216                           |
| Co2 massa emissie (g/kWh)                             | 688                             | 688                            | 688                           |
| Brandstofverbruik (3500 GVW) volgens WHTC             |                                 |                                |                               |
| Brandstofverbruik (g/kWh)                             | 230                             | 230                            | 230                           |
| Co2 massa emissie (g/kWh)                             | 733                             | 733                            | 733                           |

<sup>1</sup> Exclusief brandstof, inzittenden, opties en belading. Actuele leeggewicht (kentekengewicht) en laadvermogen wordt bij kentekenaanvraag vastgesteld.  
<sup>2</sup> Let op: onderstaande gewichten gelden voor alle hieronder aangegeven motoren.

# Opel Movano

## Chassis Cabine L4H1 Gesloten Laadbak 20 m<sup>3</sup>

### Achterwielaandrijving Dubbel Lucht



| Afmetingen  |                                 |                               |                               |
|---|---------------------------------|-------------------------------|-------------------------------|
| Breedte achterdeuropening (mm)                        |                                 |                               | 2.210                         |
| Hoogte achterdeuropening (mm)                         |                                 |                               | 2.200                         |
| Inhoud laadruimte (m <sup>3</sup> )                   |                                 |                               | 20                            |
| Gewichten   |                                 |                               |                               |
|   |                                 |                               | <b>4500<sup>2</sup></b>       |
| Max. toelaatbaar totaalgewicht (kg)                   |                                 |                               | 4.500                         |
| Max. laadvermogen (kg) <sup>1</sup>                   |                                 |                               | 1.865                         |
| Vanaf leeggewicht (kentekengewicht) (kg) <sup>1</sup> |                                 |                               | 2.635                         |
| Max. toelaatbare aslast voor (kg)                     |                                 |                               | 1.850                         |
| Max. toelaatbare aslast achter (kg)                   |                                 |                               | 3.200                         |
| Max. kogeldruk (kg)                                   |                                 |                               | 120                           |
| Max. aanhangwagengewicht ongeremd (kg)                |                                 |                               | 750                           |
| Max. aanhangwagengewicht geremd (kg)                  |                                 |                               | 3.000                         |
| Max. treingewicht (kg)                                |                                 |                               | 7.500                         |
| Motorisatie   |                                 |                               |                               |
| Brandstof   | 2.3 CDTI (130 pk)               | 2.3 CDTI BiTurbo S/S (145 pk) | 2.3 CDTI BiTurbo S/S (163 pk) |
| Emissienorm   | Diesel (Common Rail (Bi-)Turbo) |                               |                               |
| Aantal cilinders                                      | Euro VI                         |                               |                               |
| ecoFLEX (Start / Stop systeem)                        | 4                               |                               |                               |
| Cilinderinhoud (cm <sup>3</sup> )                     | 2.299                           | 2.299                         | 2.299                         |
| Boring/slag (mm)                                      | 85 / 101.3                      | 85 / 101.3                    | 85 / 101.3                    |
| Max. vermogen (kW/pk)                                 | 96 / 130 bij 3,500              | 107 / 145 bij 3,500           | 120 / 163 bij 3,500           |
| Max. koppel (Nm)                                      | 320                             | 360                           | 380                           |
| Tankinhoud (l)  | 80                              |                               |                               |
| Transmissie   |                                 |                               |                               |
| Handgeschakeld 6-versnellingsbak                      | •                               | •                             | •                             |
| Achterasoverbrenging                                  | 4,18:1                          |                               |                               |
| Onderstel   |                                 |                               |                               |
| Voorwiellophanging                                    | McPherson / schroefveren        |                               |                               |
| Achterwiellophanging                                  | Bladveren                       |                               |                               |
| Remmen voor/achter                                    | Schijfremmen met standaard ABS  |                               |                               |
| Banden / Velgen                                       |                                 |                               |                               |
| Standaard   | 195/75 R16                      |                               |                               |
| Draaicirkel   |                                 |                               |                               |
| Tussen stoepanden/muren (m)                           | 15.7 / 16.2                     |                               |                               |
| Prestaties  |                                 |                               |                               |
| Topsnelheid (km/u)                                    | 90                              |                               |                               |
| Brandstofverbruik (4500 GVW) volgens WHSC             |                                 |                               |                               |
| Brandstofverbruik (g/kWh)                             | 216                             | 216                           | 216                           |
| Co2 massa emissie (g/kWh)                             | 688                             | 688                           | 688                           |
| Brandstofverbruik (4500 GVW) volgens WHTC             |                                 |                               |                               |
| Brandstofverbruik (g/kWh)                             | 230                             | 230                           | 230                           |
| Co2 massa emissie (g/kWh)                             | 733                             | 733                           | 733                           |

<sup>1</sup> Exclusief brandstof, inzittenden, opties en belading. Actuele leeggewicht (kentekengewicht) en laadvermogen wordt bij kentekenaanvraag vastgesteld.

<sup>2</sup> Let op: onderstaande gewichten gelden voor alle hieronder aangegeven motoren.