

# Opel Movano Kipper



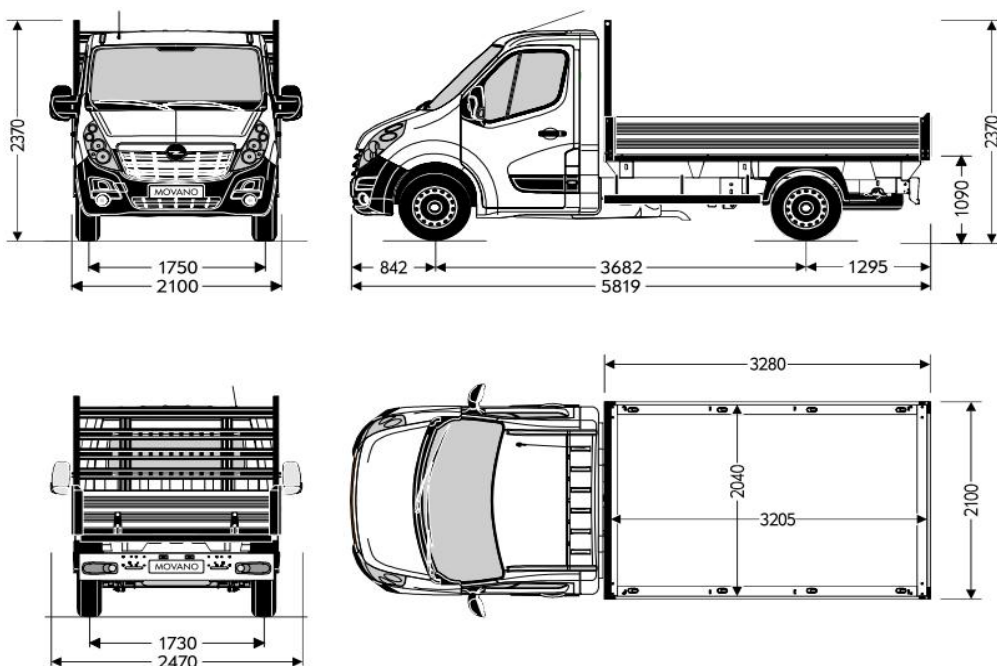
## Technische specificaties



# Opel Movano

## Chassis Cabine L2H1 Kipper

### Voorwielaandrijving



Afmetingen				
Hoogte laadbakschotten (mm)				400
Capaciteit laadbak europallets				6
Oppervlakte laadbak (m <sup>2</sup> )				6,5
Gewichten				
Max. toelaatbaar totaalgewicht (kg)				3500
Max. laadvermogen (kg) <sup>1</sup>				3.500
Vanaf leeggewicht (kentekengewicht) (kg) <sup>1</sup>				1.219
Max. toelaatbare aslast voor (kg)				2.281
Max. toelaatbare aslast achter (kg)				1.850
Max. kogeldruk (kg)				2.100
Max. aanhangwagengewicht ongeremd (kg)				100
Max. aanhangwagengewicht geremd (kg)				750
Max. treingewicht (kg)				2.500
				6.000
Motorisatie				
	2.3 CDTI (130 pk)	2.3 CDTI BiTurbo S/S (145 pk)	2.3 CDTI BiTurbo S/S (170 pk)	2.3 CDTI 6-traps Tecshift (170 pk)
Brandstof	Diesel (Common Rail (Bi-)Turbo)			
Emissienorm	Euro 6			
Aantal cilinders	4			
ecoFLEX (Start / Stop systeem)	•			
Cilinderinhoud (cm <sup>3</sup> )	2.299	2.299	2.299	2.299
Boring/slag (mm)	85 / 101.3	85 / 101.3	85 / 101.3	85 / 101.3
Max. vermogen (kW/pk)	96/ 130 bij 3,500	107 / 145 bij 3,500	125 / 170 bij 3,500	125/ 170 bij 3,500
Max. koppel (Nm)	320	360	380	380
Tankinhoud (l)	80			
Transmissie				
Handgeschakeld 6-versnellingsbak	•	•	•	
Tecshift 6-versnellingsbak				•
Achterasoverbrenging	4,19:1 - 4,44:1			
Onderstel				
Voorwiellophanging	McPherson / schroefveren			
Achterwiellophanging	Bladveren			
Remmen voor/achter	Schijfremmen met standaard ABS			
Banden / Velgen				
Standaard	225/65 R16			
Draaicirkel	13.6 / 14.1			
Tussen stoepranden/muren (m)	13.6 / 14.1			
Prestaties				
Topsnelheid (km/u)	148	152	161	160
Brandstofverbruik volgens 2007/715/EU				
In de stad (l/100km)	9	7,8	7,9	7,9
Buiten de bebouwde kom (l/100km)	7,2	7,0	7,1	7,0
Gecombineerd (l/100km)	7,9	7,3	7,4	7,4
CO <sub>2</sub> -emissie (gemiddelde) (g/km)	207	189	192	191

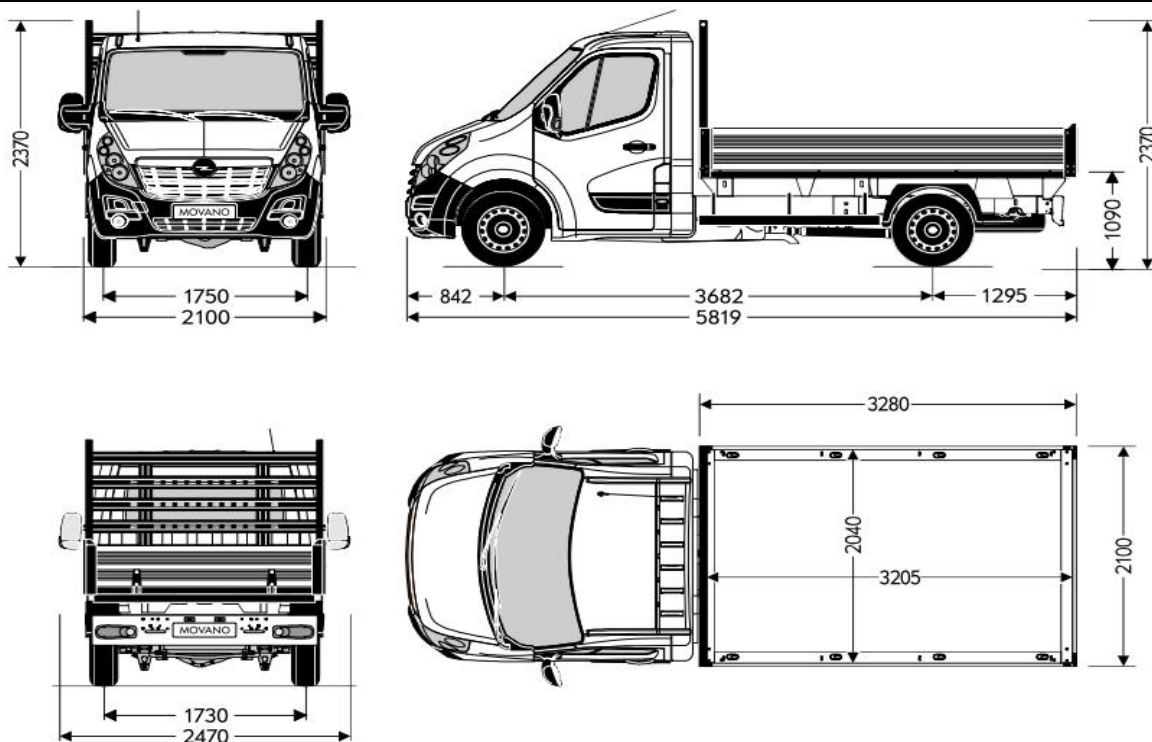
<sup>1</sup>Exclusief brandstof, inzittenden, opties en belading. Actuele leeggewicht (kentekengewicht) en laadvermogen wordt bij kentekenaanvraag vastgesteld. Alle gegevens zijn gebaseerd op een enkelzijdige Kipper met aluminium laadbakschotten.

De 3-zijdige Kipper verhoogd het leeggewicht met 60 kg. Stalen laadbakschotten verhoogd het leeggewicht met 40 kg.

# Opel Movano

## Chassis Cabine L2H1 Kipper

### Achterwielaandrijving Enkel Lucht



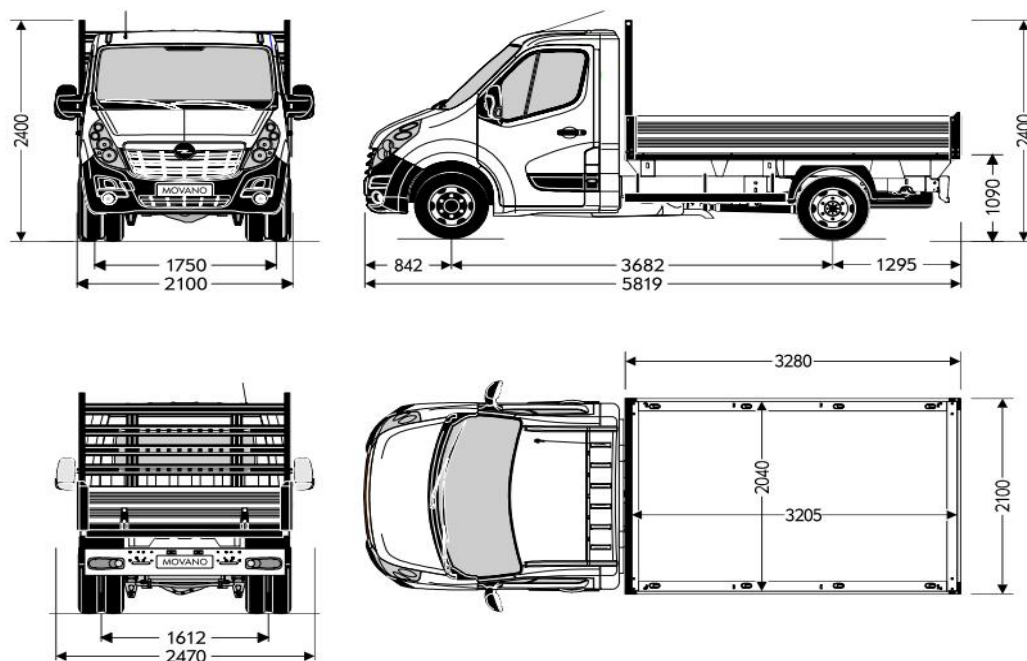
<b>Afmetingen</b>			
Hoogte laadbakschotten (mm)			400
Capaciteit laadbak europallets			6
Oppervlakte laadbak (m <sup>2</sup> )			6,5
<b>Gewichten</b>			
Max. toelaatbaar totaalgewicht (kg)			3.500
Max. laadvermogen (kg) <sup>1</sup>			1.069
Vanaf leeggewicht (kentekengewicht) (kg) <sup>1</sup>			2.431
Max. toelaatbare aslast voor (kg)			1.850
Max. toelaatbare aslast achter (kg)			2.300
Max. kogeldruk (kg)			100
Max. aanhangwagengewicht ongeremd (kg)			750
Max. aanhangwagengewicht geremd (kg)			2.500
Max. treingewicht (kg)			6.000
<b>Motorisatie</b>			
	<b>2.3 CDTI BiTurbo (130 pk)</b>	<b>2.3 CDTI BiTurbo S/S (145 pk)</b>	<b>2.3 CDTI BiTurbo S/S (163 pk)</b>
Brandstof	Diesel (Common Rail Turbo)		
Emissienorm	Euro 6		
Aantal cilinders	4		
ecoFLEX (Start / Stop systeem)	•	•	•
Cilinderinhoud (cm <sup>3</sup> )	2.299	2.299	2.299
Boring/slag (mm)	85 / 101.3	85 / 101.3	85 / 101.3
Max. vermogen (kW/pk)	96 / 130 bij 3,500	107 / 145 bij 3,500	120 / 163 bij 3,500
Max. koppel (Nm)	330	360	380
Tankinhoud (l)	80		
<b>Transmissie</b>			
Handgeschakeld 6-versnellingsbak	•	•	•
Achterasoverbrenging	3,58:1		
<b>Onderstel</b>			
Voorwiellophanging	McPherson / schroefveren		
Achterwiellophanging	Bladveren		
Remmen voor/achter	Schijfremmen met standaard ABS		
<b>Banden / Velgen</b>			
Standaard	235/65 R16		
<b>Draaicirkel</b>			
Tussen stoepranden/muren (m)	13,6 / 14,1		
<b>Prestaties</b>			
Topsnelheid (km/u)	145	150	160
<b>Brandstofverbruik volgens 2007/715/EU</b>			
In de stad (l/100km)	9,3	8,2	8,2
Buiten de bebouwde kom (l/100km)	8,7	8,1	8,1
Gecombineerd (l/100km)	9,0	8,2	8,2
CO <sub>2</sub> -emissie (gemiddelde) (g/km)	232	212	212

<sup>1</sup>Exclusief brandstof, inzittenden, opties en belading. Actuele leeggewicht (kentekengewicht) en laadvermogen wordt bij kentekenaanvraag vastgesteld.  
 Alle gegevens zijn gebaseerd op een enkelzijdige Kipper met aluminium laadbakschotten.  
 De 3-zijdige Kipper verhoogd het leeggewicht met 60 kg. Stalen laadbakschotten verhoogd het leeggewicht met 40 kg.

# Opel Movano

## Chassis Cabine L2H1 Kipper

### Achterwielaandrijving Dubbel Lucht



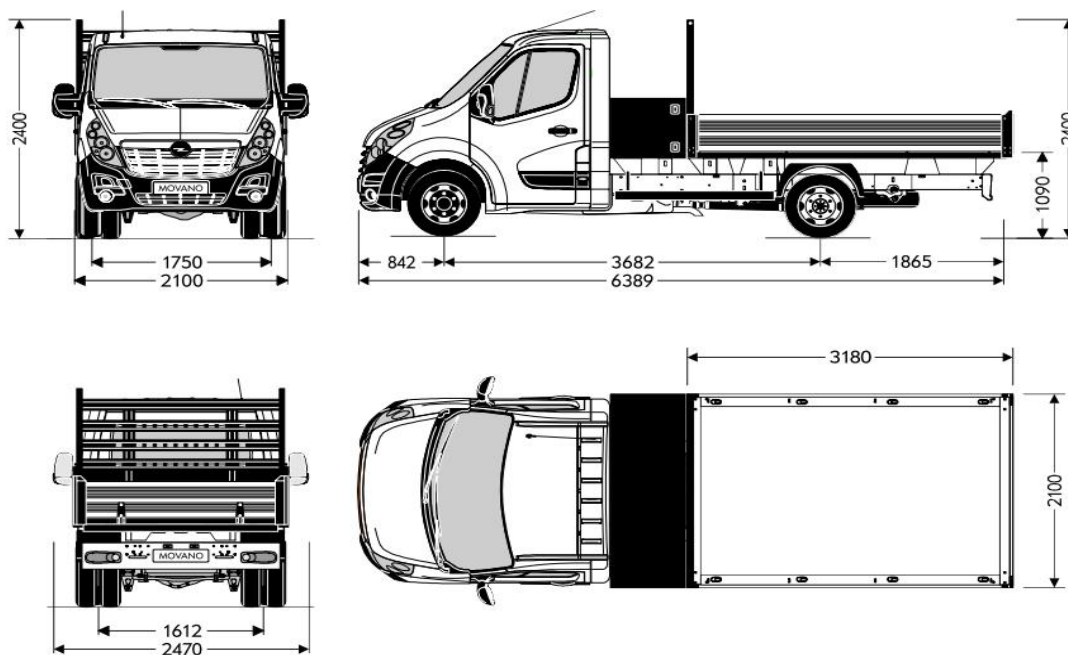
Afmetingen			
Hoogte laadbakschotten (mm)			400
Capaciteit laadbak europallets			6
Oppervlakte laadbak (m <sup>2</sup> )			6,5
<b>Gewichten</b>	<b>3500</b>	<b>4500</b>	
Max. toelaatbaar totaalgewicht (kg)	3.500	4500	
Max. laadvermogen (kg) <sup>1</sup>	827	1939	
Vanaf leeggewicht (kentekengewicht) (kg) <sup>1</sup>	2.673	2561	
Max. toelaatbare aslast voor (kg)	1.850	1850	
Max. toelaatbare aslast achter (kg)	2.620	3200	
Max. kogeldruk (kg)	120	120	
Max. aanhangwagengewicht ongeremd (kg)	750	750	
Max. aanhangwagengewicht geremd (kg)	3.000	3000	
Max. treingewicht (kg)	6.500	7500	
<b>Motorisatie</b>	<b>2.3 CDTI BiTurbo (130 pk)</b>	<b>2.3 CDTI BiTurbo S/S (145 pk)</b>	<b>2.3 CDTI BiTurbo S/S (163 pk)</b>
Brandstof	Diesel (Common Rail Turbo)		
Emissienorm	Euro 6		
Aantal cilinders	4		
ecoFLEX (Start / Stop systeem)	•		
Cilinderinhoud (cm <sup>3</sup> )	2.299	2.299	2.299
Boring/slag (mm)	85 / 101.3	85 / 101.3	85 / 101.3
Max. vermogen (kW/pk)	96 / 130 bij 3,500	107 / 145 bij 3,500	120 / 163 bij 3,500
Max. koppel (Nm)	330	360	380
Tankinhoud (l)	80		
<b>Transmissie</b>			
Handgeschakeld 6-versnellingsbak	•	•	•
Achterasoverbrenging	4,18:1		
<b>Onderstel</b>			
Voorwielloophanging	McPherson / schroefveren		
Achterwielloophanging	Bladveren		
Remmen voor/achter	Schijfremmen met standaard ABS		
<b>Banden / Velgen</b>			
Standaard	195/75 R16		
<b>Draaicirkel</b>			
Tussen stoepranden/muren (m)	13.6 / 14.1		
<b>Prestaties 3500 GVW</b>			
Topsnelheid (km/u)	143	146	154
<b>Brandstofverbruik (3500 GVW) volgens 2007/715/EU</b>			
In de stad (l/100km)	9,6	8,5	8,5
Buiten de bebouwde kom (l/100km)	9,2	8,6	8,6
Gecombineerd (l/100km)	9,3	8,6	8,6
CO <sub>2</sub> -emissie (gemiddelde) (g/km)	242	222	222
<b>Prestaties 4500 GVW</b>			
Topsnelheid (km/u)	90	90	90
<b>Brandstofverbruik (4500 GVW) volgens WHSC</b>			
Brandstofverbruik (g/kWh)	216	216	216
Co2 massa emissie (g/kWh)	688	688	688
<b>Brandstofverbruik (4500 GVW) volgens WHTC</b>			
Brandstofverbruik (g/kWh)	230	230	230
Co2 massa emissie (g/kWh)	733	733	733

<sup>1</sup>Exclusief brandstof, inzittenden, opties en belading. Actuele leeggewicht (kentekengewicht) en laadvermogen wordt bij kentekenaanvraag vastgesteld. Alle gegevens zijn gebaseerd op een enkelzijdige Kipper met aluminium laadbakschotten. De 3-zijdige Kipper verhoogd het leeggewicht met 60 kg. Stalen laadbakschotten verhoogd het leeggewicht met 40 kg.

# Opel Movano

## Chassis Cabine L3H1 Kipper

### Achterwielaandrijving Dubbel Lucht



#### Afmetingen

Inwendige lengte Kipper (mm)		3.180
Inwendige breedte Kipper (mm)		2.040
Hoogte laadbakschotten (mm)		400
Capaciteit laadbak europallets		5
Oppervlakte laadbak (m <sup>2</sup> )		6,5

#### Gewichten

	3500	4500
Max. toelaatbaar totaalgewicht (kg)	3.500	4.500
Max. laadvermogen (kg) <sup>1</sup>	827	1827
Vanaf leeggewicht (kentekengewicht) (kg) <sup>1</sup>	2.673	2.673
Max. toelaatbare aslast voor (kg)	1.850	1.850
Max. toelaatbare aslast achter (kg)	2.620	3.200
Max. kogeldruk (kg)	120	120
Max. aanhangwagengewicht ongeremd (kg)	750	750
Max. aanhangwagengewicht geremd (kg)	3.000	3.000
Max. treingewicht (kg)	6.500	7.500

#### Motorisatie

	2.3 CDTi BiTurbo (130 pk)	2.3 CDTi BiTurbo S/S (145 pk)	2.3 CDTi BiTurbo S/S (163 pk)
Brandstof	Diesel (Common Rail Turbo)		
Emissienorm	Euro 6		
Aantal cilinders	4		
ecoFLEX (Start / Stop systeem)		•	•
Cilinderinhoud (cm <sup>3</sup> )	2.299	2.299	2.299
Boring/slag (mm)	85 / 101,3	85 / 101,3	85 / 101,3
Max. vermogen (kW/pk)	92 / 125 bij 3,500	100 / 136 bij 3,500	110 / 150 bij 3,500
Max. koppel (Nm)	330	360	380
Tankinhoud (l)	80		

#### Transmissie

Handgeschakeld 6-versnellingsbak	•	•	•
Achterasoverbrenging		4,18:1	

#### Onderstel

Voorwielophanging	McPherson / schroefveren		
Achterwielophanging	Bladveren		
Remmen voor/achter	Schijfremmen met standaard ABS		

#### Banden / Velgen

Standaard	195/75 R16		
-----------	------------	--	--

#### Draaicirkel

Tussen stoepranden/muren (m)	15,7 / 16,2		
------------------------------	-------------	--	--

#### Prestaties 3500 GVW

Topsnelheid (km/u) <sup>3</sup>	143	146	154
Brandstofverbruik (3500 GVW) volgens 2007/715/EU			
In de stad (l/100km)	9,6	8,5	8,5
Buiten de bebouwde kom (l/100km)	9,2	8,6	8,6
Gecombineerd (l/100km)	9,3	8,6	8,6
CO <sub>2</sub> -emissie (gemiddelde) (g/km)	242	222	222

#### Prestaties 4500 GVW

Topsnelheid (km/u) <sup>3</sup>	90	90	90
Brandstofverbruik (4500 GVW) volgens WHSC			
Brandstofverbruik (g/kWh)	216	216	216
Co2 massa emissie (g/kWh)	688	688	688
Brandstofverbruik (4500 GVW) volgens WHTC			
Brandstofverbruik (g/kWh)	230	230	230
Co2 massa emissie (g/kWh)	733	733	733

<sup>1</sup>Exclusief brandstof, inzittenden, opties en belading. Actuele leeggewicht (kentekengewicht) en laadvermogen wordt bij kentekenaanvraag vastgesteld.

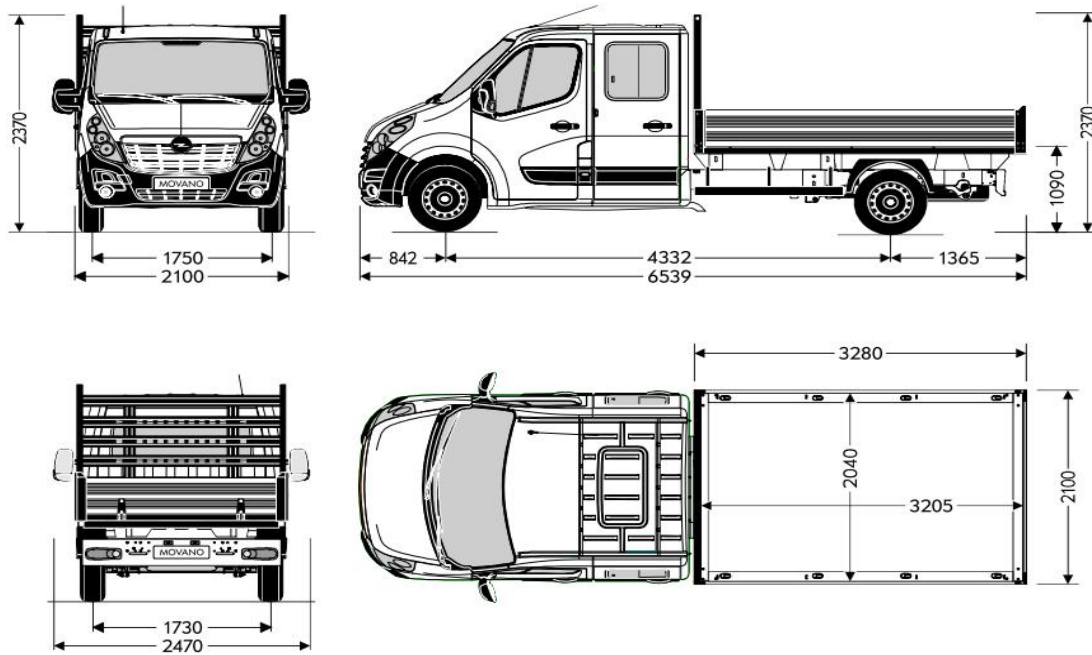
Alle gegevens zijn gebaseerd op een enkelzijdige Kipper met aluminium laadbakschotten.

De 3-zijdige Kipper verhoogd het leeggewicht met 60 kg. Stalen laadbakschotten verhoogd het leeggewicht met 40 kg.

# Opel Movano

## Chassis Dubbele Cabine L3H1 Kipper

### Voorwielaandrijving



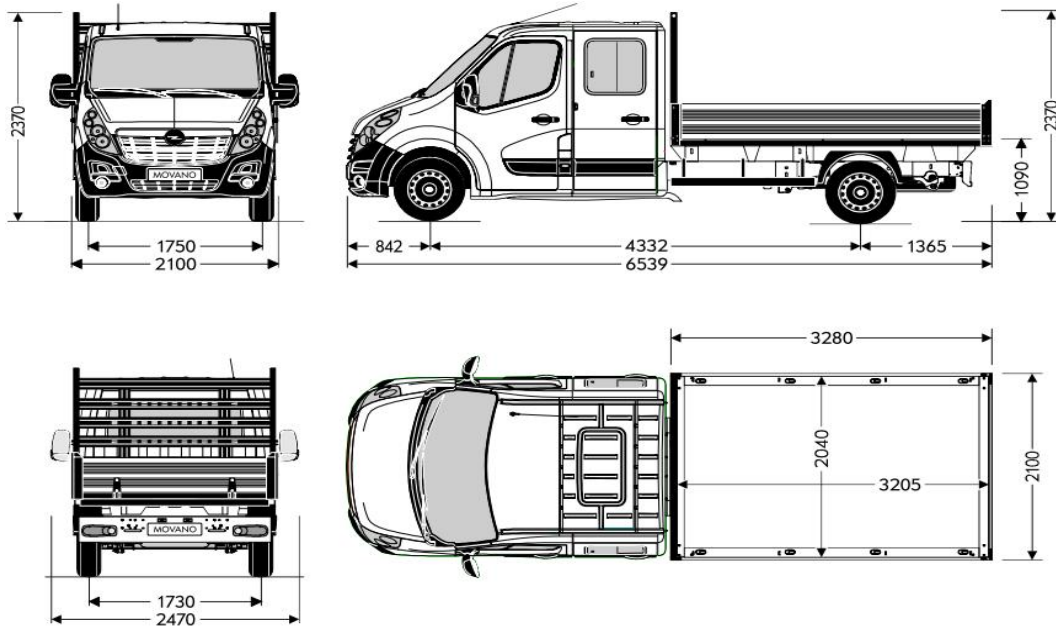
Afmetingen				
Hoogte laadbakschotten (mm)				400
Capaciteit laadbak europallets				6
Oppervlakte laadbak (m <sup>2</sup> )				6,5
Gewichten				
Max. toelaatbaar totaalgewicht (kg)				3500
Max. laadvermogen (kg) <sup>1</sup>				3.500
Vanaf leeggewicht (kentekengewicht) (kg) <sup>1</sup>				1.080
Max. toelaatbare aslast voor (kg)				2.420
Max. toelaatbare aslast achter (kg)				1.850
Max. kogeldruk (kg)				2.100
Max. aanhangwagengewicht ongeremd (kg)				100
Max. aanhangwagengewicht geremd (kg)				750
Max. treingewicht (kg)				2.500
				6.000
Motorisatie				
	2.3 CDTI (130 pk)	2.3 CDTI BiTurbo S/S (145 pk)	2.3 CDTI BiTurbo S/S (170 pk)	2.3 CDTI 6-traps Tecshift (170 pk)
Brandstof	Diesel (Common Rail (Bi-)Turbo)			
Emissienorm	Euro 6			
Aantal cilinders	4			
ecoFLEX (Start / Stop systeem)	•			
Cilinderinhoud (cm <sup>3</sup> )	2.299	2.299	2.299	2.299
Boring/slag (mm)	85 / 101,3	85 / 101,3	85 / 101,3	85 / 101,3
Max. vermogen (kW/pk)	96/ 130 bij 3,500	107 / 145 bij 3,500	125 / 170 bij 3,500	125/ 170 bij 3,500
Max. koppel (Nm)	320	360	380	380
Tankinhoud (l)	80			
Transmissie				
Handgeschakeld 6-versnellingsbak	•	•	•	
Tecshift 6-versnellingsbak				•
Achterasoverbrenging	4,19:1 - 4,44:1			
Onderstel				
Voorwielophanging	McPherson / schroefveren			
Achterwielophanging	Bladveren			
Remmen voor/achter	Schijfremmen met standaard ABS			
Banden / Velgen				
Standaard	225/65 R16			
Draaicirkel				
Tussen stoepranden/muren (m)	15,7 / 16,2			
Prestaties				
Topsnelheid (km/u)	161	161	161	160
Brandstofverbruik volgens 2007/715/EU				
In de stad (l/100km)	9,2	7,8	7,9	7,9
Buiten de bebouwde kom (l/100km)	7,4	7,0	7,1	7,0
Gecombineerd (l/100km)	8,1	7,3	7,4	7,4
CO <sub>2</sub> -emissie (gemiddelde) (g/km)	210	189	192	191

<sup>1</sup>Exclusief brandstof, inzittenden, opties en belading. Actuele leeggewicht (kentekengewicht) en laadvermogen wordt bij kentekenaanvraag vastgesteld. Alle gegevens zijn gebaseerd op een enkelzijdige Kipper met aluminium laadbakschotten. De 3-zijdige Kipper verhoogd het leeggewicht met 60 kg. Stalen laadbakschotten verhoogd het leeggewicht met 40 kg.

# Opel Movano

## Chassis Dubbele Cabine L3H1 Kipper - 4500 kg

### Achterwielaandrijving Dubbel Lucht



<b>Afmetingen</b>			
Hoogte laadbakschotten (mm)			400
Capaciteit laadbak europallets			6
Oppervlakte laadbak (m <sup>2</sup> )			6,5
<b>Gewichten</b>			
			<b>4500</b>
Max. toelaatbaar totaalgewicht (kg)			4.500
Max. laadvermogen (kg) <sup>1</sup>			1.770
Vanaf leeggewicht (kentekengewicht) (kg) <sup>1</sup>			2.730
Max. toelaatbare aslast voor (kg)			1.850
Max. toelaatbare aslast achter (kg)			3.200
Max. kogeldruk (kg)			120
Max. aanhangwagengewicht ongeremd (kg)			750
Max. aanhangwagengewicht geremd (kg)			3.000
Max. treingewicht (kg)			7.500
<b>Motorisatie</b>			
	<b>2.3 CDTi BiTurbo (130 pk)</b>	<b>2.3 CDTi BiTurbo S/S (145 pk)</b>	<b>2.3 CDTi BiTurbo S/S (163 pk)</b>
Brandstof	Diesel (Common Rail (Bi-)Turbo)		
Emissienorm	Euro VI		
Aantal cilinders	4		
ecoFLEX (Start / Stop systeem)		•	•
Cilinderinhoud (cm <sup>3</sup> )	2.299	2.299	2.299
Boring/slag (mm)	85 / 101.3	85 / 101.3	85 / 101.3
Max. vermogen (kW/pk)	96/ 130 bij 3,500	107 / 145 bij 3,500	120/ 163 bij 3,500
Max. koppel (Nm)	320	360	380
Tankinhoud (l)		80	
<b>Transmissie</b>			
Handgeschakeld 6-versnellingsbak	•	•	•
Achterasoverbrenging		4,19:1 - 4,44:1	
<b>Onderstel</b>			
Voorwielloophanging		McPherson / schroefveren	
Achterwielloophanging		Bladveren	
Remmen voor/achter		Schijfremmen met standaard ABS	
<b>Banden / Velgen</b>			
Standaard		195/75 R16	
<b>Draaicirkel</b>			
Tussen stoepranden/muren (m)		15.7 / 16.2	
<b>Prestaties</b>			
Topsnelheid (km/u)	90	90	90
<b>Brandstofverbruik (4500 GVW) volgens WHSC</b>			
Brandstofverbruik (g/kWh)	216	216	216
Co2 massa emissie (g/kWh)	688	688	688
<b>Brandstofverbruik (4500 GVW) volgens WHTC</b>			
Brandstofverbruik (g/kWh)	230	230	230
Co2 massa emissie (g/kWh)	733	733	733

<sup>1</sup>Exclusief brandstof, inzittenden, opties en belading. Actuele leeggewicht (kentekengewicht) en laadvermogen wordt bij kentekenaanvraag vastgesteld.

Alle gegevens zijn gebaseerd op een enkelzijdige Kipper met aluminium laadbakschotten.

De 3-zijdige Kipper verhoogd het leeggewicht met 60 kg. Stalen laadbakschotten verhoogd het leeggewicht met 40 kg.